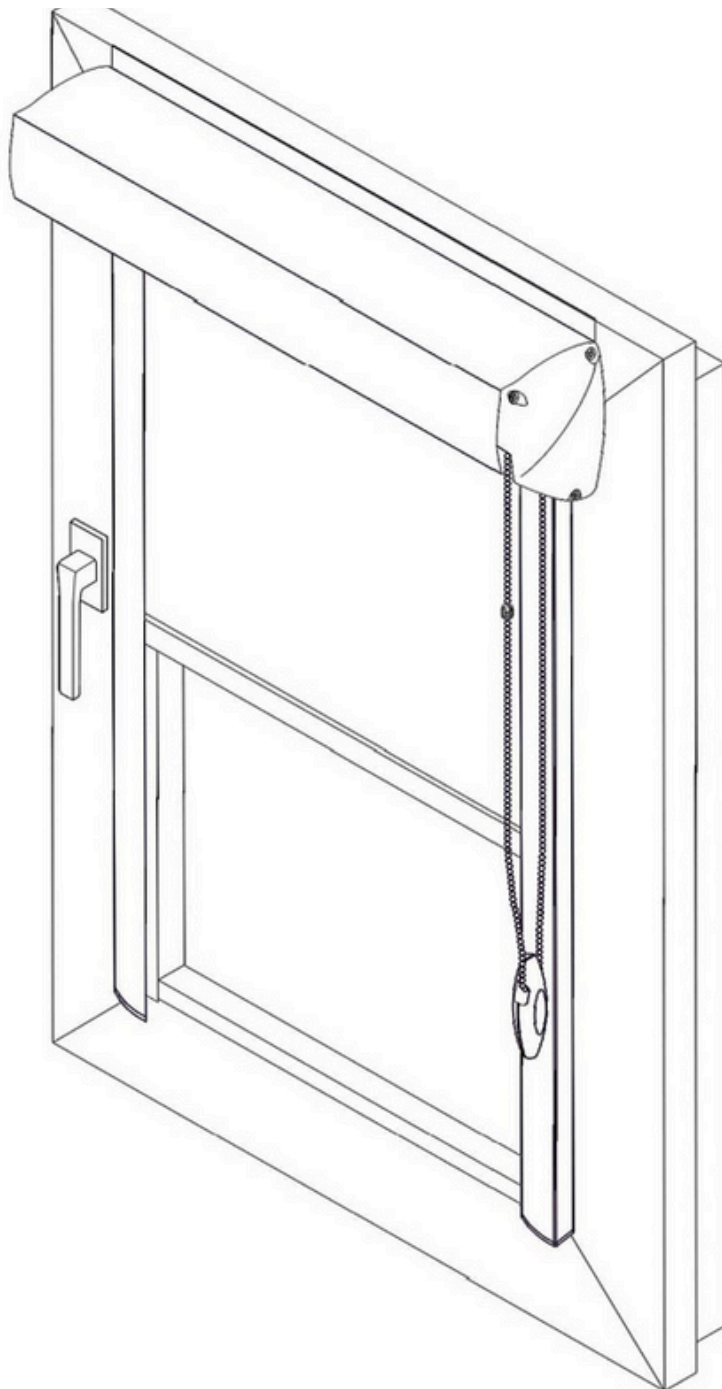


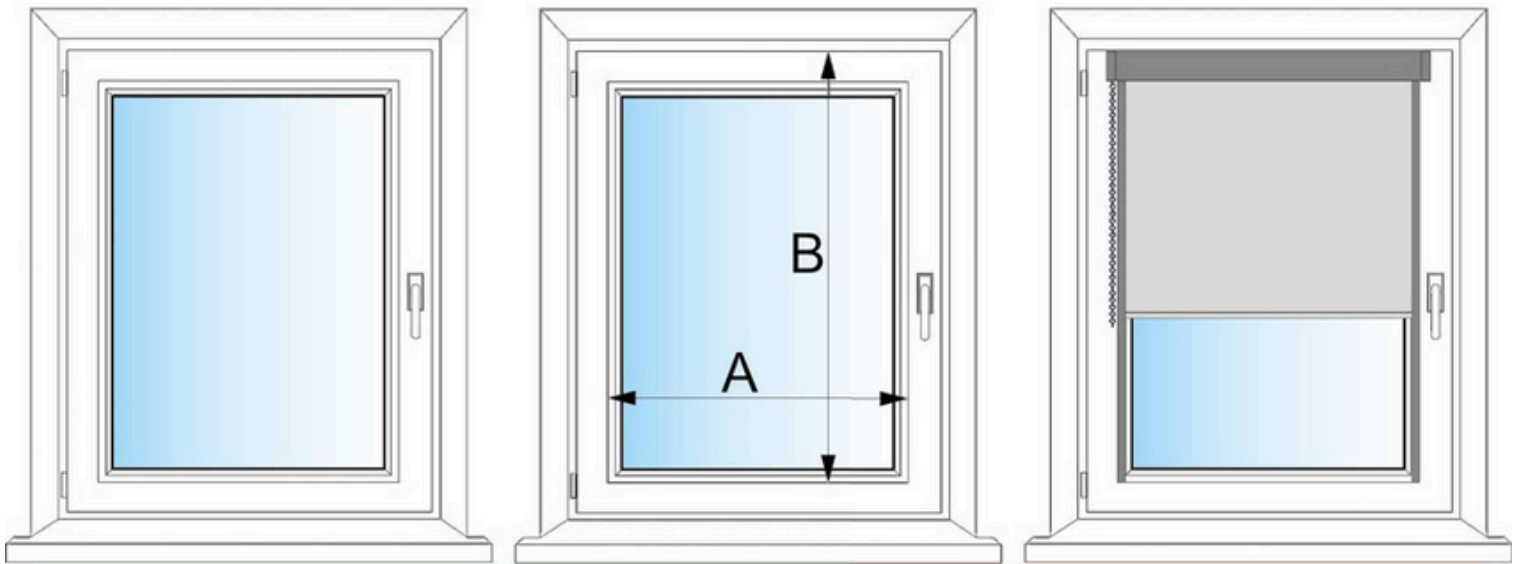
Dimensioneringsinstructies voor Rolgordijnen in PVC cassette Montage op het raamkozijn



Venster selecteren

meten

monteren



De afmetingen worden gegeven in millimeters (mm).
Ze geven de breedte van de jaloezie met zijgeleiders en de hoogte van de cassette met geleiders aan.
De stof van het rolgordijn is 10 mm smaller, zodat het vrij in de geleiders kan bewegen.

Fig. 1

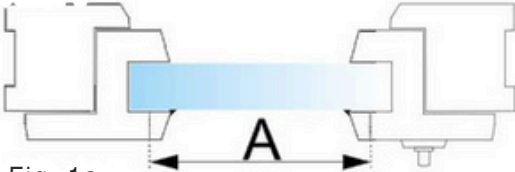
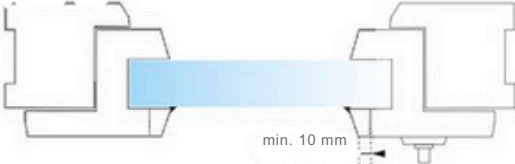


Fig. 1a



Controleer bij het meten van de breedte de afstand tussen de buitenranden van de beglazingskraal. Zorg ervoor dat de strook 10 mm is. Fig. 1, 1a, 2.

Fig. 2

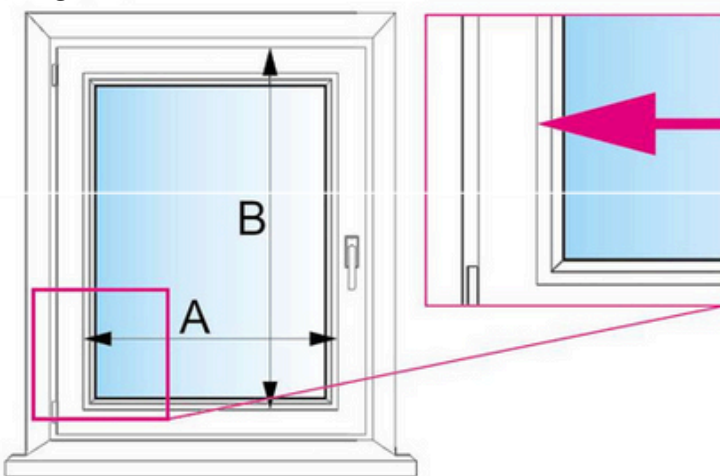


Fig. 3

Controleer bij het meten van de hoogte de afstand tussen de bovenrand van de raamvleugel en de bovenrand van de glaslijst. Fig. 3

Als het raam met een ventilatieopening wordt de hoogte gemeten als B wordt gemeten alsof de onderrand van de ventilatieopening het begin van de raamhoogte is.

Voer de gewenste afmetingen en voer de waarden in de waarden van uw metingen in de configurator in.

Breedte = A

Hoogte = B