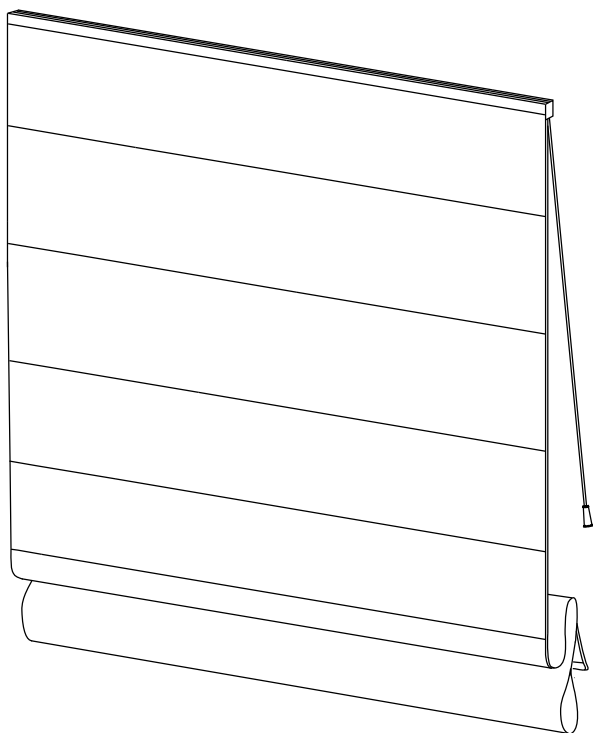
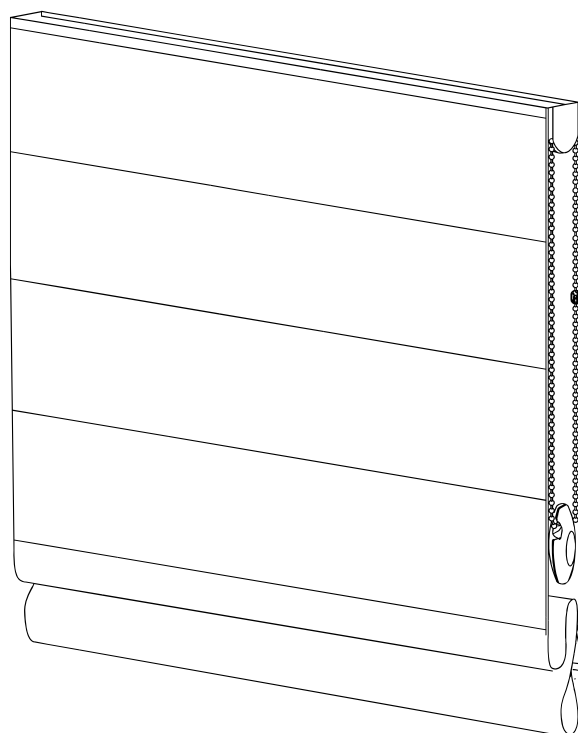


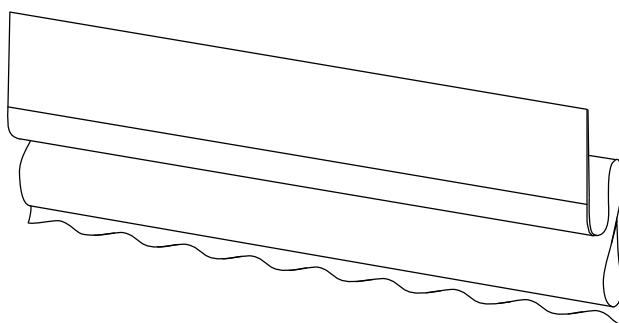
# Instrukcja montażu dla rolet rzymskich montowanych na ścianę lub do sufitu



Mechanizm sznurkowy  
str 2



Mechanizm łańcuszkowy  
str 5

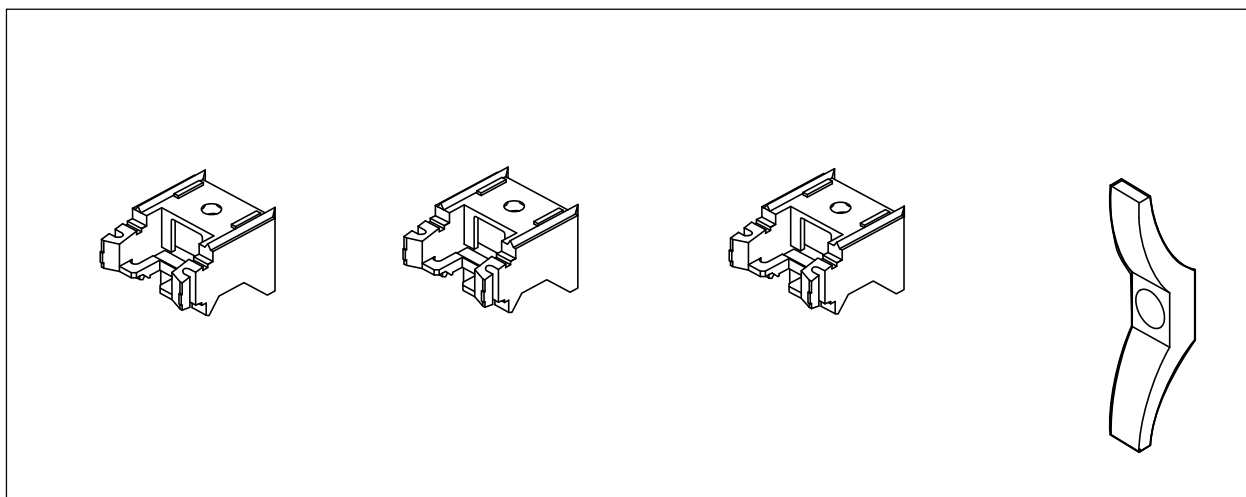


Opcja falbana

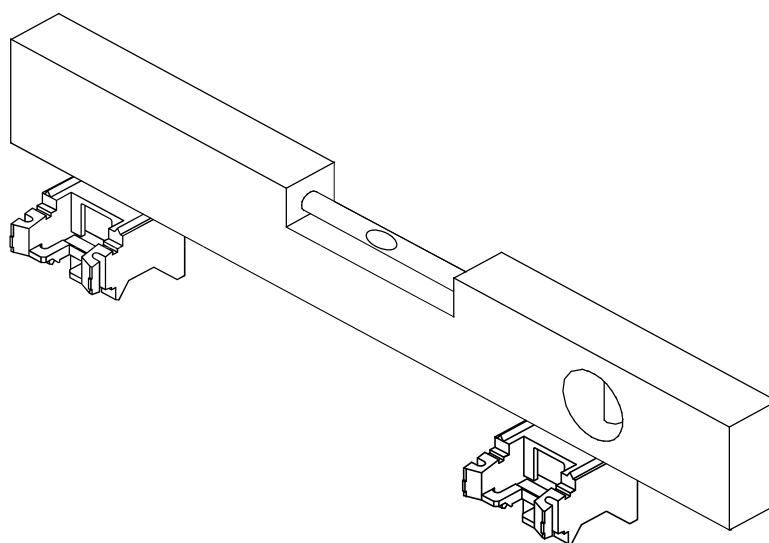
# MECHANIZM SZNURKOWY

W zestawie wraz z roletą materiałową dostarczono poniższe wieszaki montażowe oraz zaczep do wiązania sznurka. Ich ilość uzależniona jest od szerokości rolety rzymskiej. Minimum 2 szt, maksimum 5 szt.

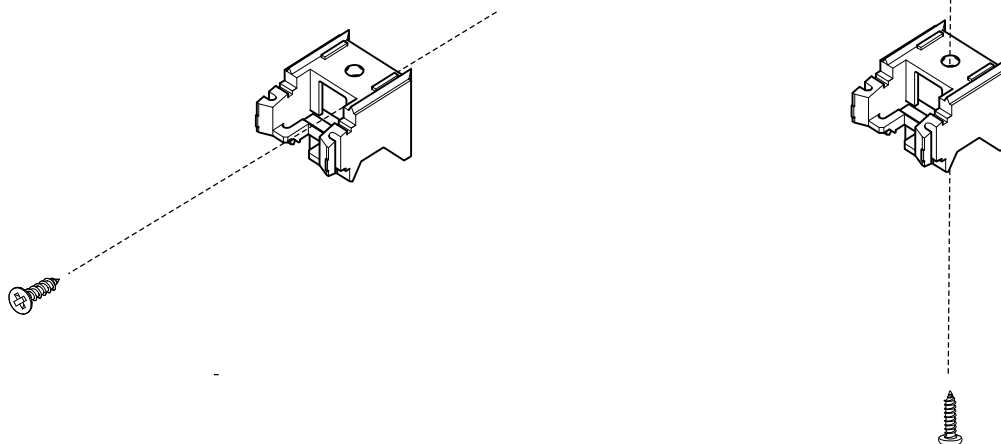
Zestaw nie zawiera kołków montażowych, gdyż wybór kołków należy do klienta i uzależniony jest od materiału z którego wykonane są ściany budynku.



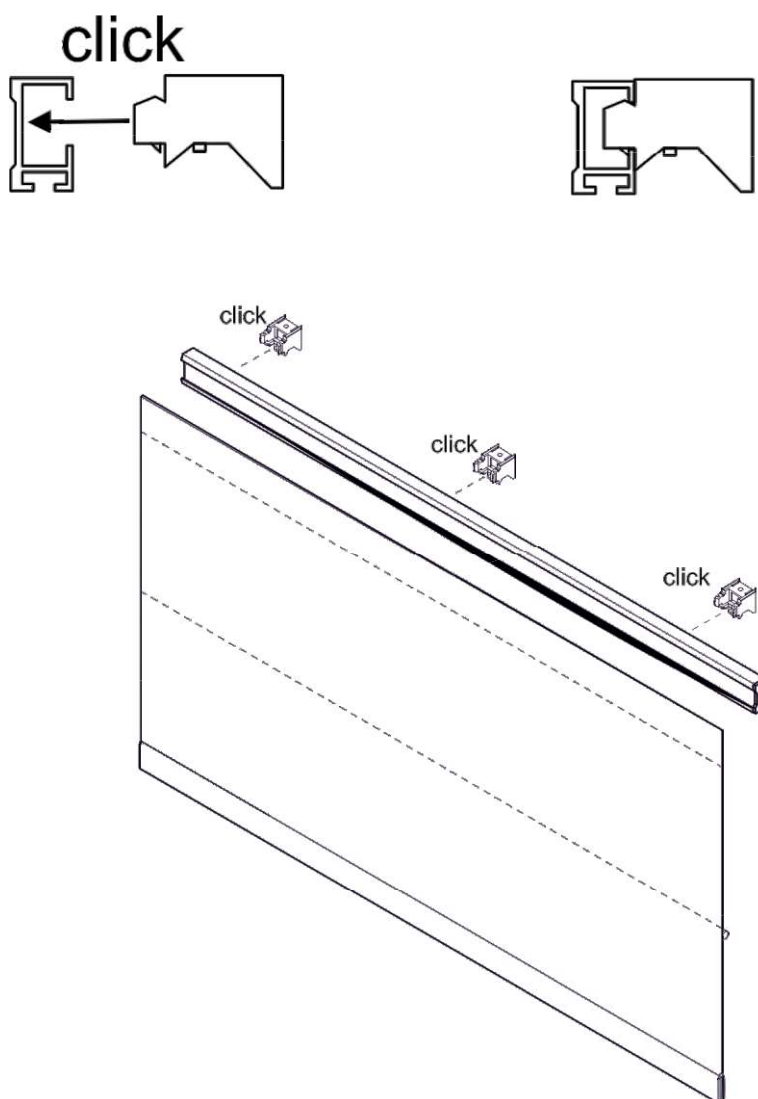
Aby roleta działała prawidłowo musi być zamontowana w poziomie.



Etap I.  
Zamontuj wieszaki do ściany lub do sufitu.



Etap II.  
Zakliknij szynę rolety w wieszaki w sposób przedstawiony poniżej.



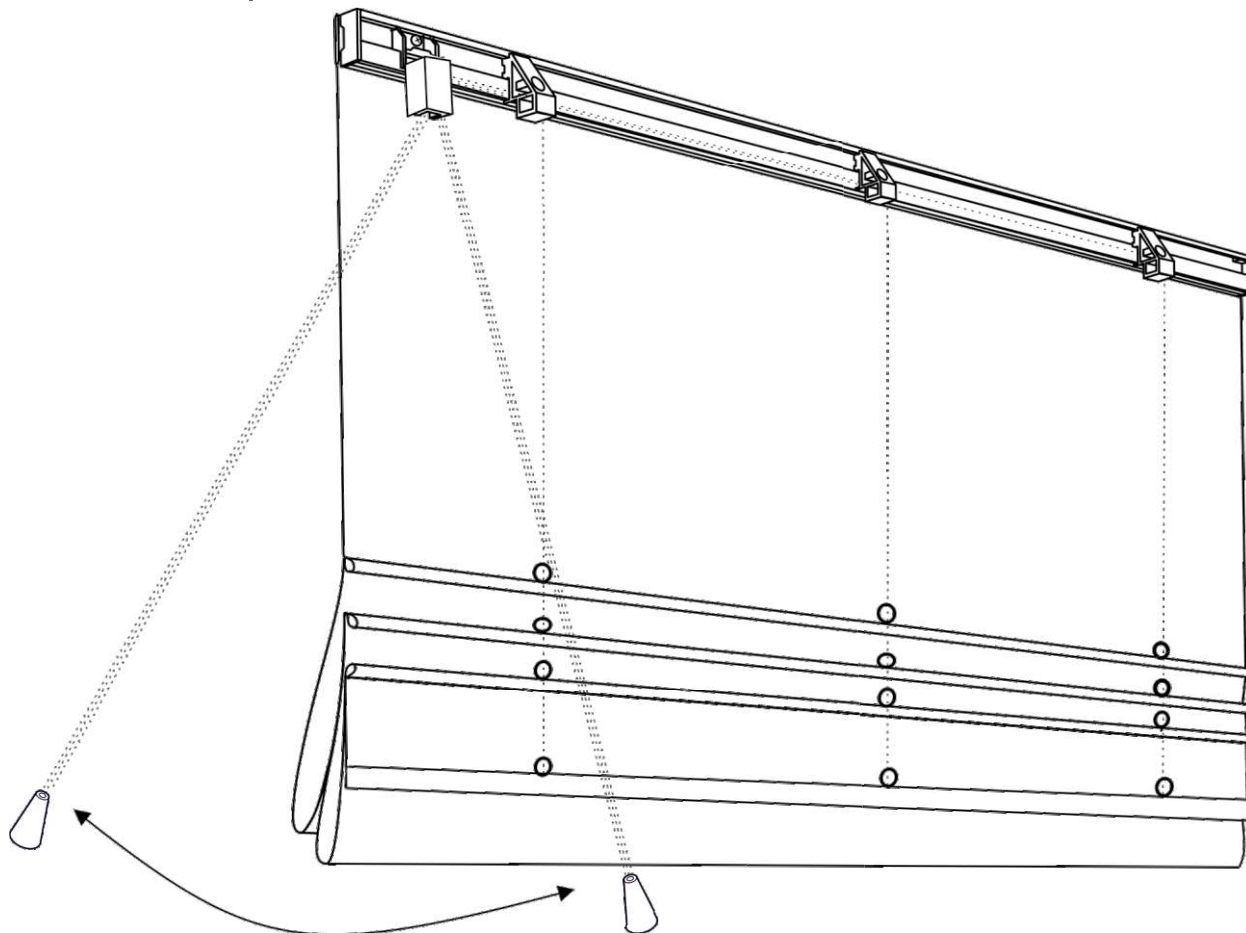
### Etap III.

Sprawdź prawidłowe działanie rolety.

Aby zatrzymać roletę na dowolnej pozycji należy skierować sznurek w kierunku ściany / okna.

Aby podnieść lub opuścić roletę należy skierować sznurek w kierunku pomieszczenia.

Pociągając za sznurek roleta podnosi się do góry, zwalniając sznurek opada na dół.



### Etap IV.

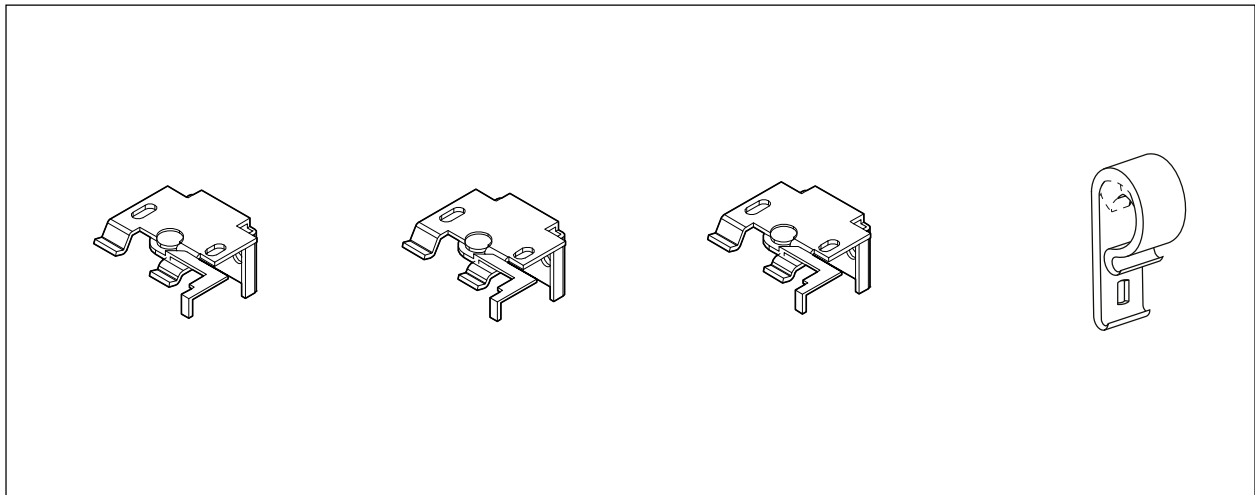
Należy zamocować uchwyt do zawiązywania nadmiaru sznurka.



# MECHANIZM ŁAŃCUSZKOWY

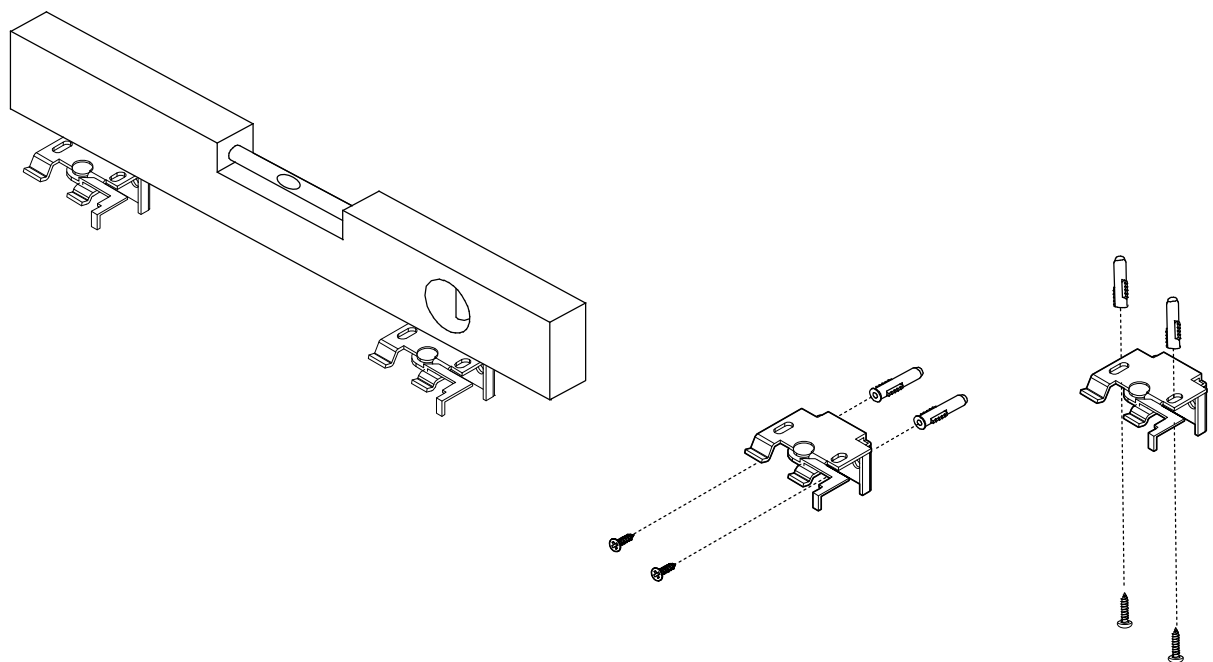
W zestawie wraz z roletą materiałową dostarczono poniższe wieszaki montażowe. Ich ilość uzależniona jest od szerokości rolety rzymskiej. Minimum 2 szt, maksimum 5 szt.

Zestaw nie zawiera kołków montażowych, gdyż wybór kołków należy do klienta i uzależniony jest od materiału z którego wykonane są ściany budynku.



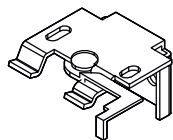
## Etap I

Zamontuj wieszaki montażowe. Aby roleta prawidłowo pracowała musi być zamontowana w poziomie.

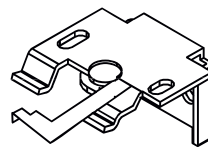


## Etap II.

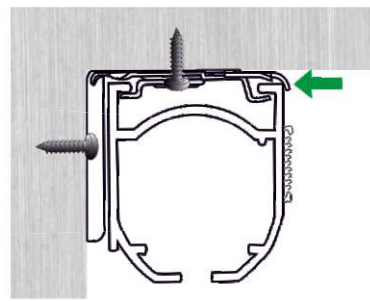
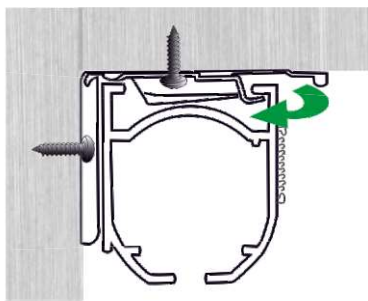
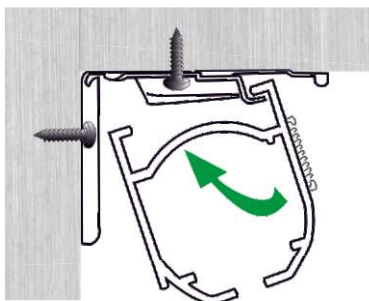
Zapnij szynę rolety na wieszaki w sposób przedstawiony poniżej. Wieszaki mają dźwignię dzięki której zapina się szynę rolety. Przed instalacją dźwignia musi być otwarta.



Wieszak z zamkniętą dźwignią



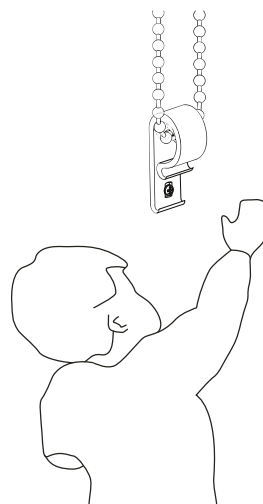
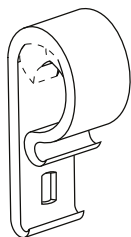
Wieszak z otwartą dźwignią



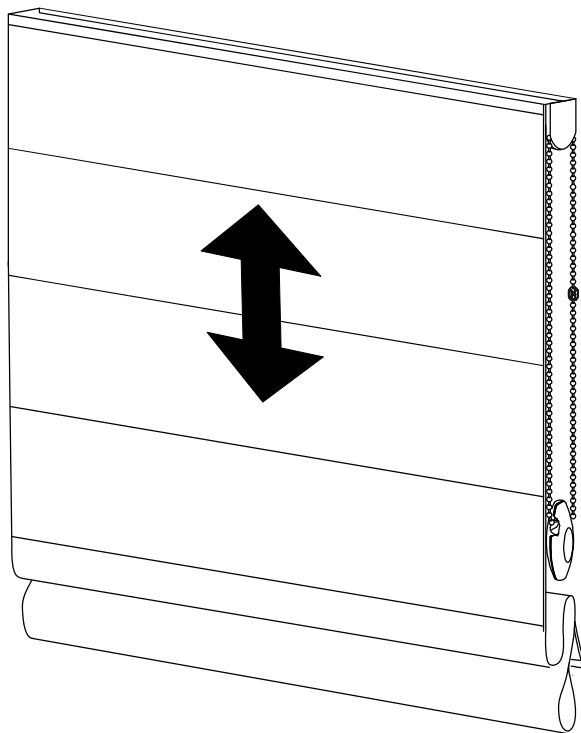
## Etap III.

W zestawie dołączono element - napinacz łańcuszka.

Prawo mówi o tym że musi być ten element zamocowany do ściany a łańcuszek ma przesuwac się w nim w sposób pokazany poniżej. Cel jest taki aby małe dzieci nie miały styczności z łańcuszkami.



## Etap IV. Sprawdź prawidłowe działanie rolety.



Aby wyprać roletę należy:

Wypiąć szynę z roletą z wieszaków i rozwinąć ją na całej wysokości, rozwiązać sznurki i wyciągnąć poziome usztywnienia, dolny obciążnik i odpiąć tkaninę od szyny.

Po wypraniu ręcznym i wyprasowaniu:

Założyć tkaninę do szyny, włożyć poziome usztywnienia, sznurki przepleść przez kółeczka, wyrównać sznurki i związać u dołu. Ponownie zamontować roletę do wieszaków.

Nasza dobra rada.

Zanim przystąpisz do rozsznurowania rolety, zrób zdjęcie przeplotu sznurków. Pomoże Ci to nawlec poprawnie sznurki po praniu.



### OSTRZEŻENIE

Małe dzieci mogą udusić się pętlą utworzoną przez sznury, łańcuszki i paski ciągnące oraz sznury operujące zasłoną okienną. Mogą również owinąć sznur wokół szyi.

Dla uniknięcia zadzierzgnięcia pętli i zaplątania, utrzymywać sznury poza zasięgiem małych dzieci. Odsunąć łóżka, łóżeczka dzieciinne i meble od sznurów zasłon okiennych.