



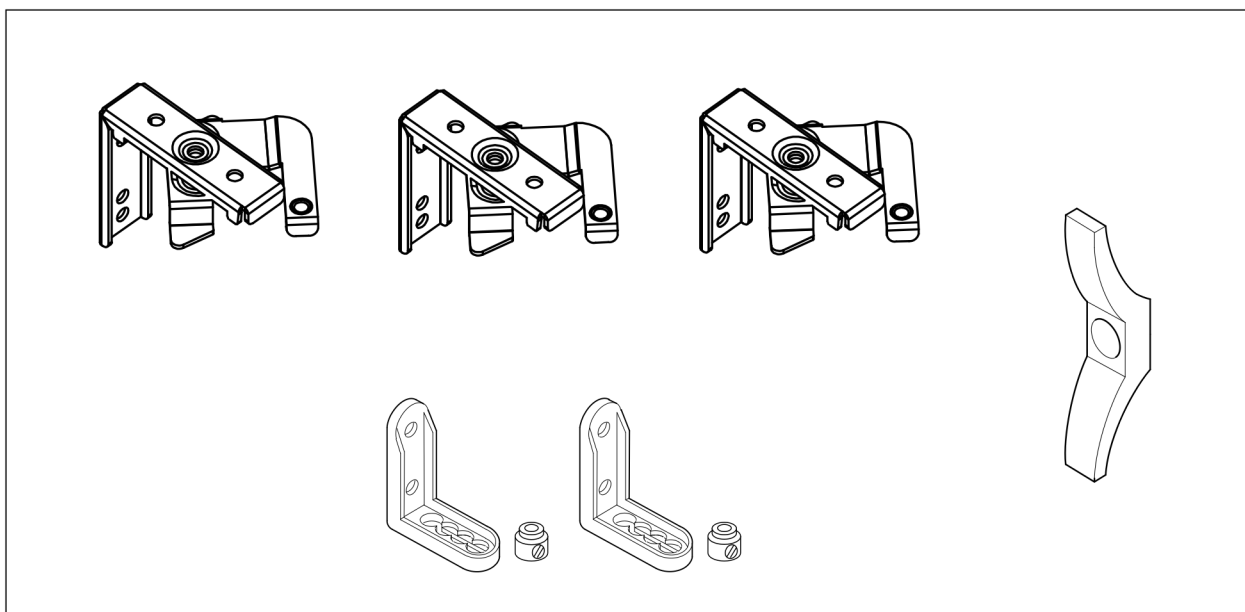
**Montage instructies voor 50mm houten
jaloezieën voor dakramen.
Installatie aan de muur, voor de nis van de
zolder.**



De volgende ophangingen worden bij het rooster geleverd. Het aantal hangt af van de breedte van het product.

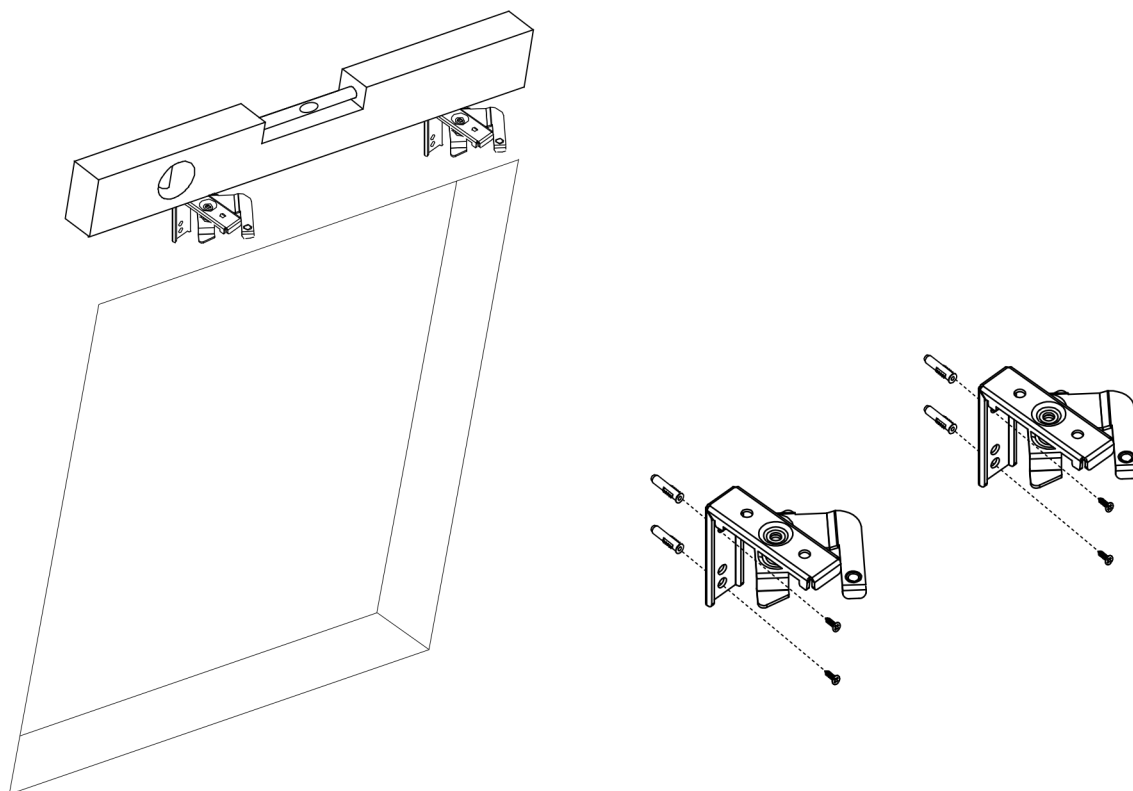
Minimaal 2 stuks, maximaal 4 stuks.

De kit bevat geen ophangharingen, omdat de keuze van de ophangharingen aan de klant wordt overgelaten en afhankelijk is van het materiaal van de bouwmuren. De kit bevat ook 2 staalkabels met veren, 2 beugels met accessoires en 1 kettingbevestiging.



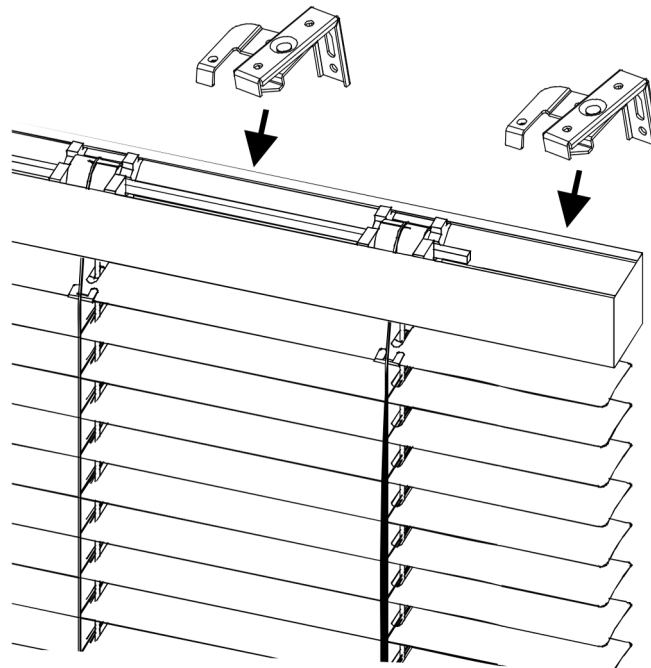
Fase I

Monteer de montagebeugels. Het rooster moet horizontaal gemonteerd worden zodat het goed werkt.



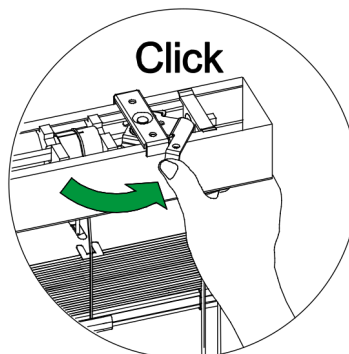
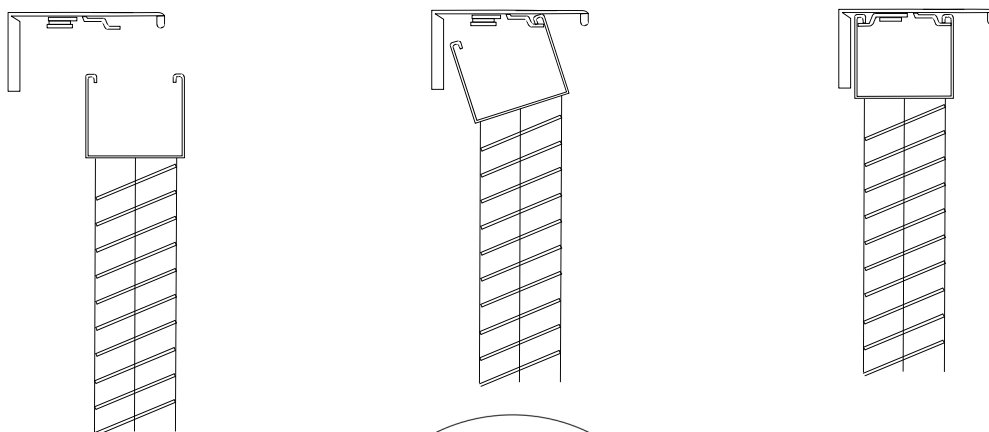
Fase I vervolg

Monteer de ophangingen zo dat ze niet in de weg zitten van de elementen in het kanaal.



Fase II

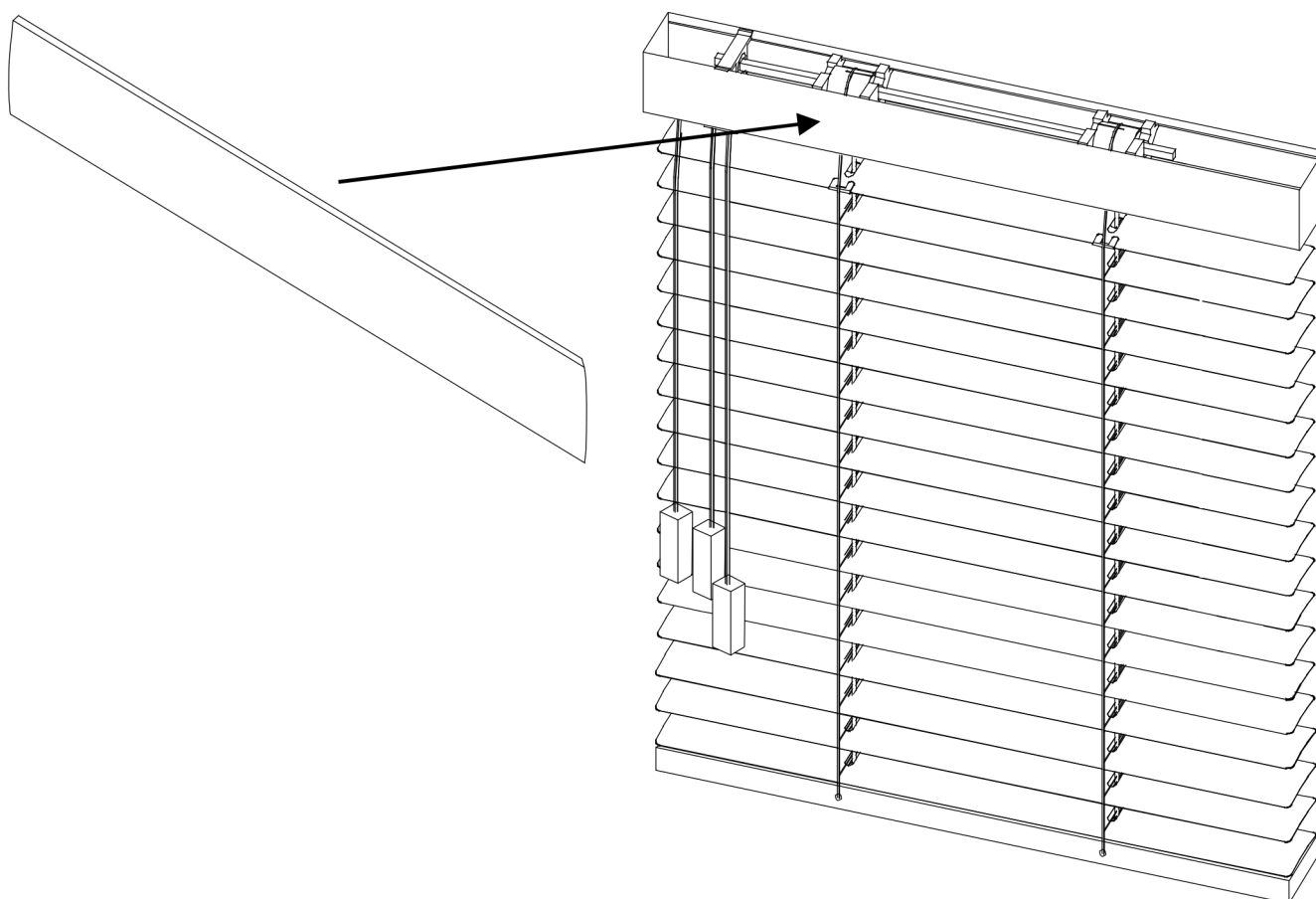
De jaloezie wordt vastgeklemd op de gemonteerde beugels. Zie de volgende 3 afbeeldingen, die laten zien hoe het rolgordijn achter elkaar aan de hangers wordt bevestigd.



Fase III

Bevestig het rooster aan het kanaal van het rooster.

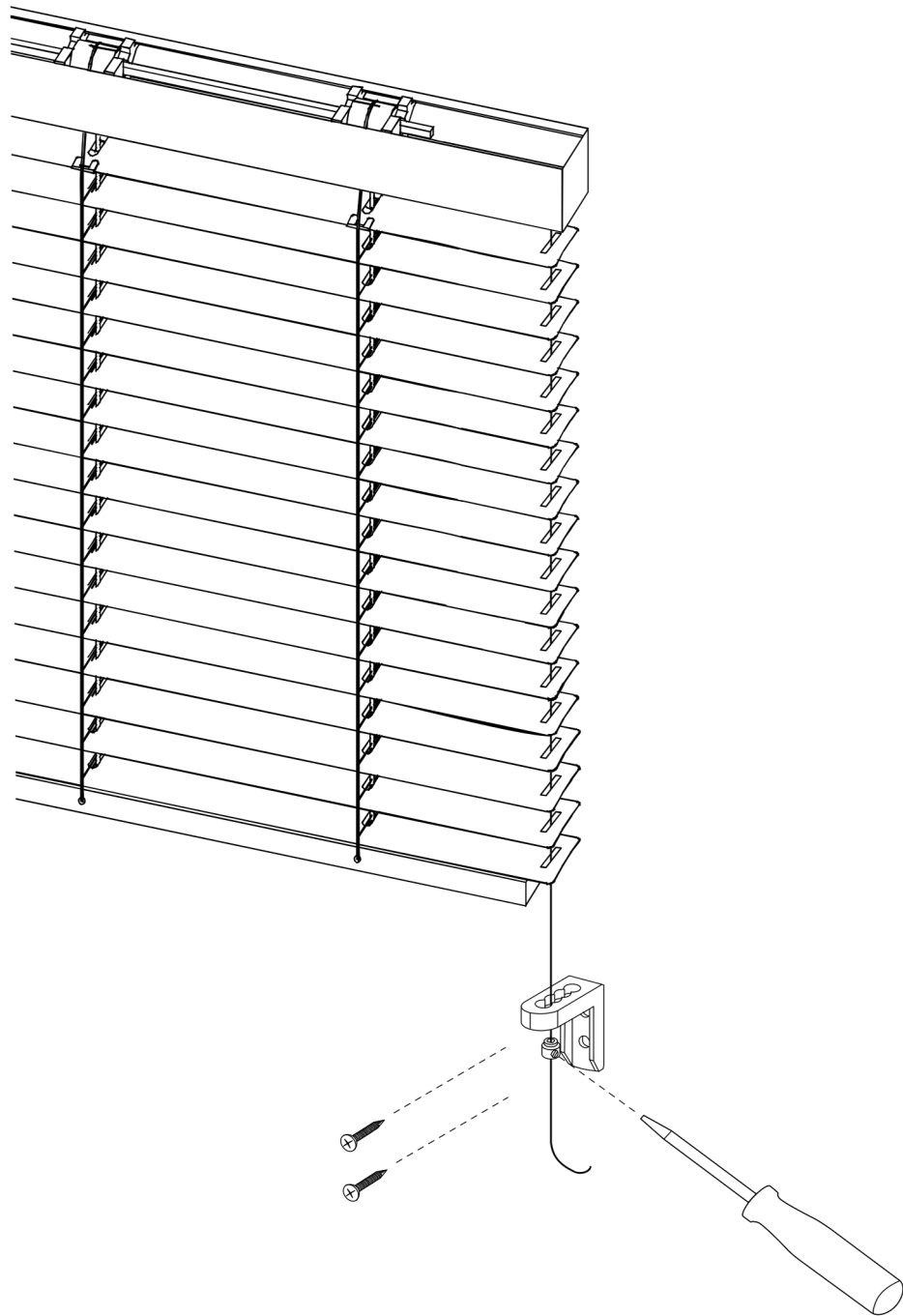
Het is voorzien van een klittenbandsluiting die aan het kanaal vastkleeft.



Stap IV

Jaloeziegeleiders.

De volgende afbeeldingen tonen het type installatie. Snijd de uitstekende lijnen af na de installatie.



WAARSCHUWING

Kleine kinderen kunnen worden gewurgd door de lus die wordt gevormd door de koorden en trekkoorden en de koorden waarmee het raamgordijn wordt bediend. Ze kunnen het koord ook om hun nek wikkelen. Houd de koorden buiten het bereik van kleine kinderen om te voorkomen dat ze verstrikt raken en in de knoop raken. Zet bedden, kinderbedjes en meubels uit de buurt van de koorden van het gordijn.