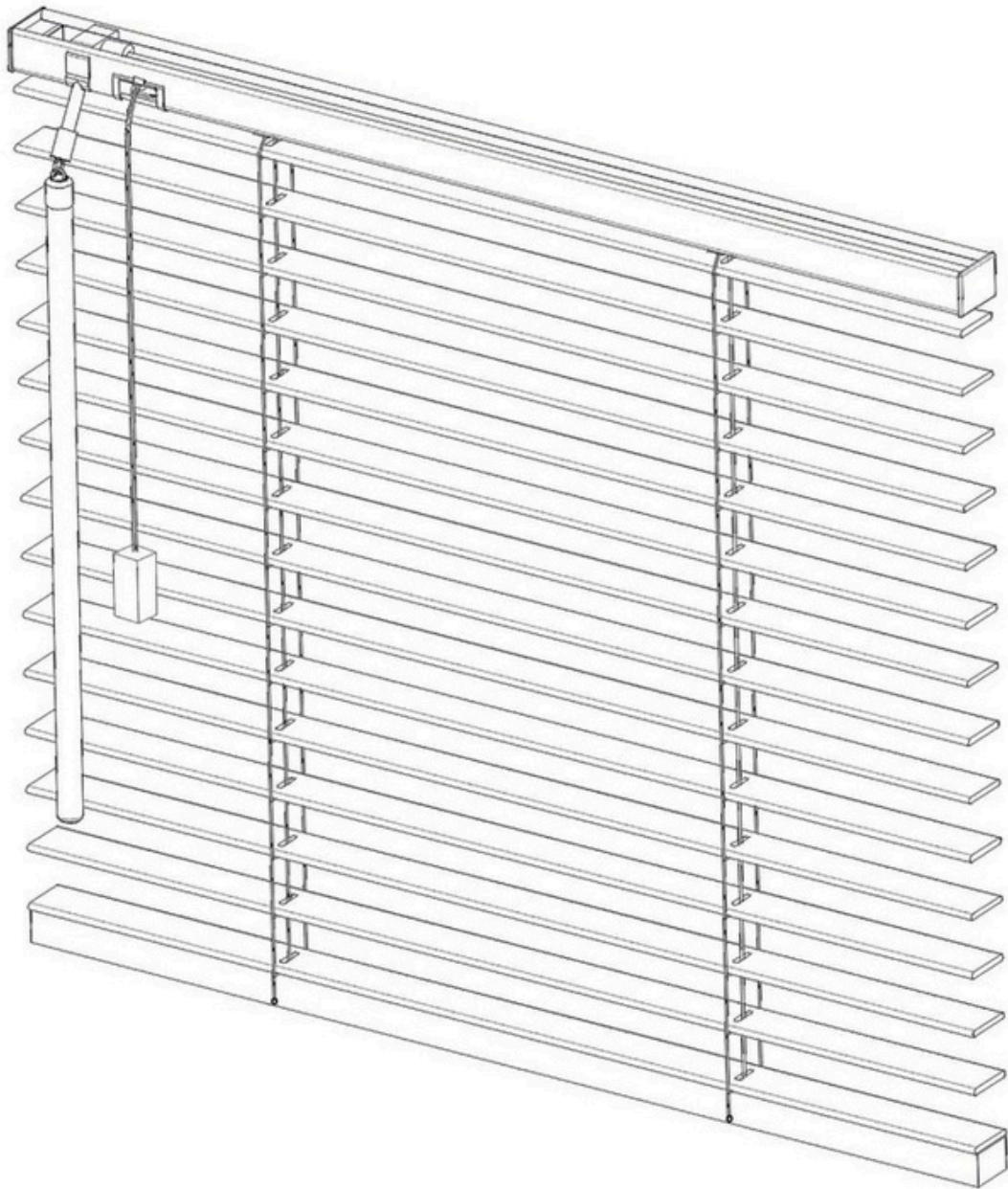


## Installatie van 50 mm houten jaloezieën



Afhankelijk van de installatiemethode die je hebt gekozen, zijn er 3 manieren om 50mm houten jaloezieën te installeren.

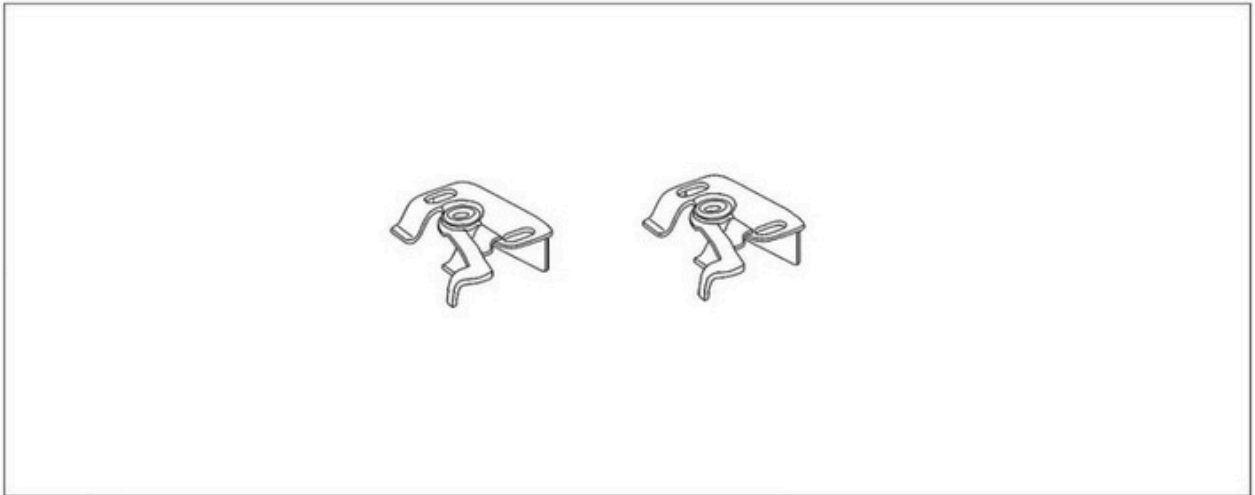


Wandmontage



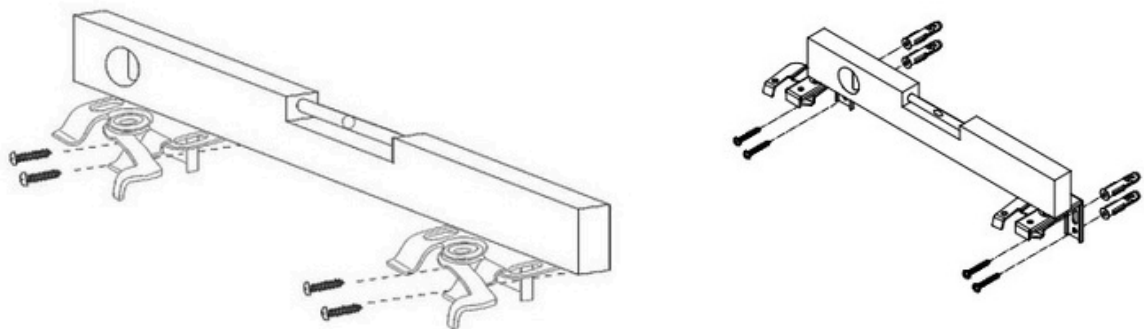
Op het raamkozijn

De volgende montagebeugels worden bij het rooster geleverd. Het aantal is afhankelijk van de breedte van het rooster. Minimaal 2 stuks, maximaal 5 stuks. De kit bevat geen montagepennen en -schroeven, omdat de keuze daarvan afhangt van het materiaal waarvan de muren van het gebouw of de kozijnen zijn gemaakt.



### Fase I

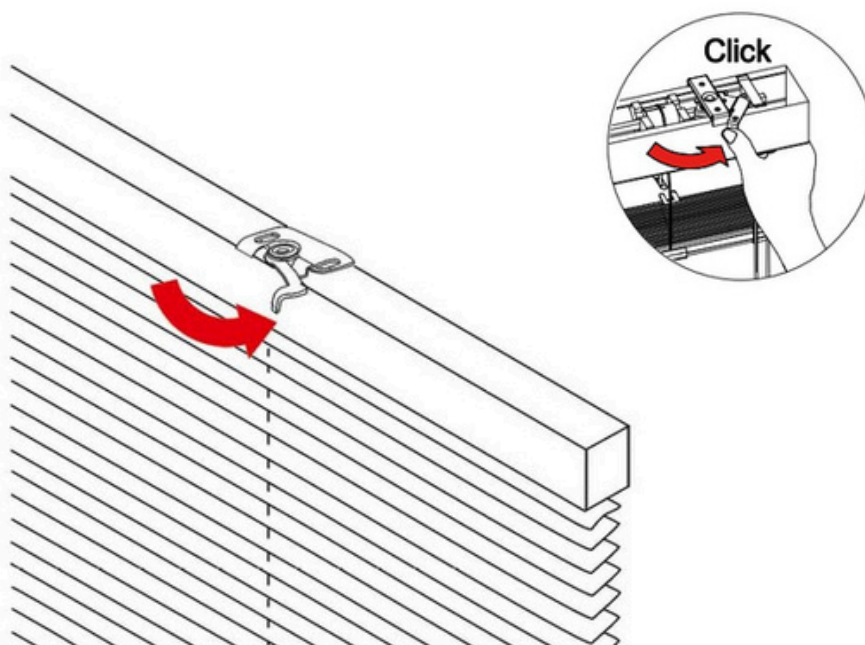
Installeer de montagehangers zodanig dat ze niet in de weg zitten van de elementen in de goot. Het rooster moet horizontaal gemonteerd worden om correct te kunnen werken



Plafond- of  
nismontage

## Fase II

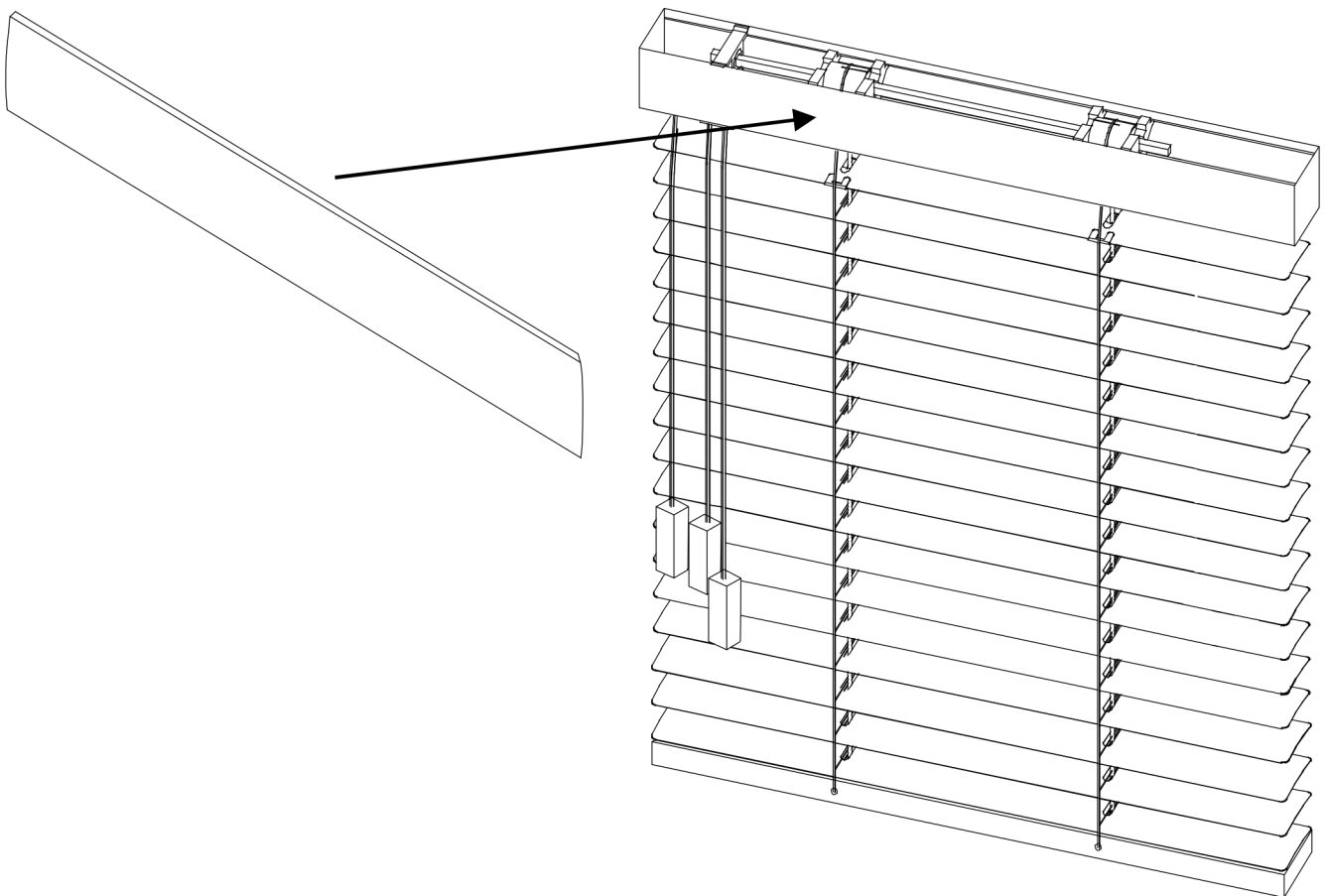
Het rolgordijn wordt op de bevestigde hangers geklikt. Zie de volgende 3 afbeeldingen die in volgorde laten zien hoe de jaloezie aan de hangers wordt bevestigd. De laatste stap is het vastklikken van de hendel van de hanger.



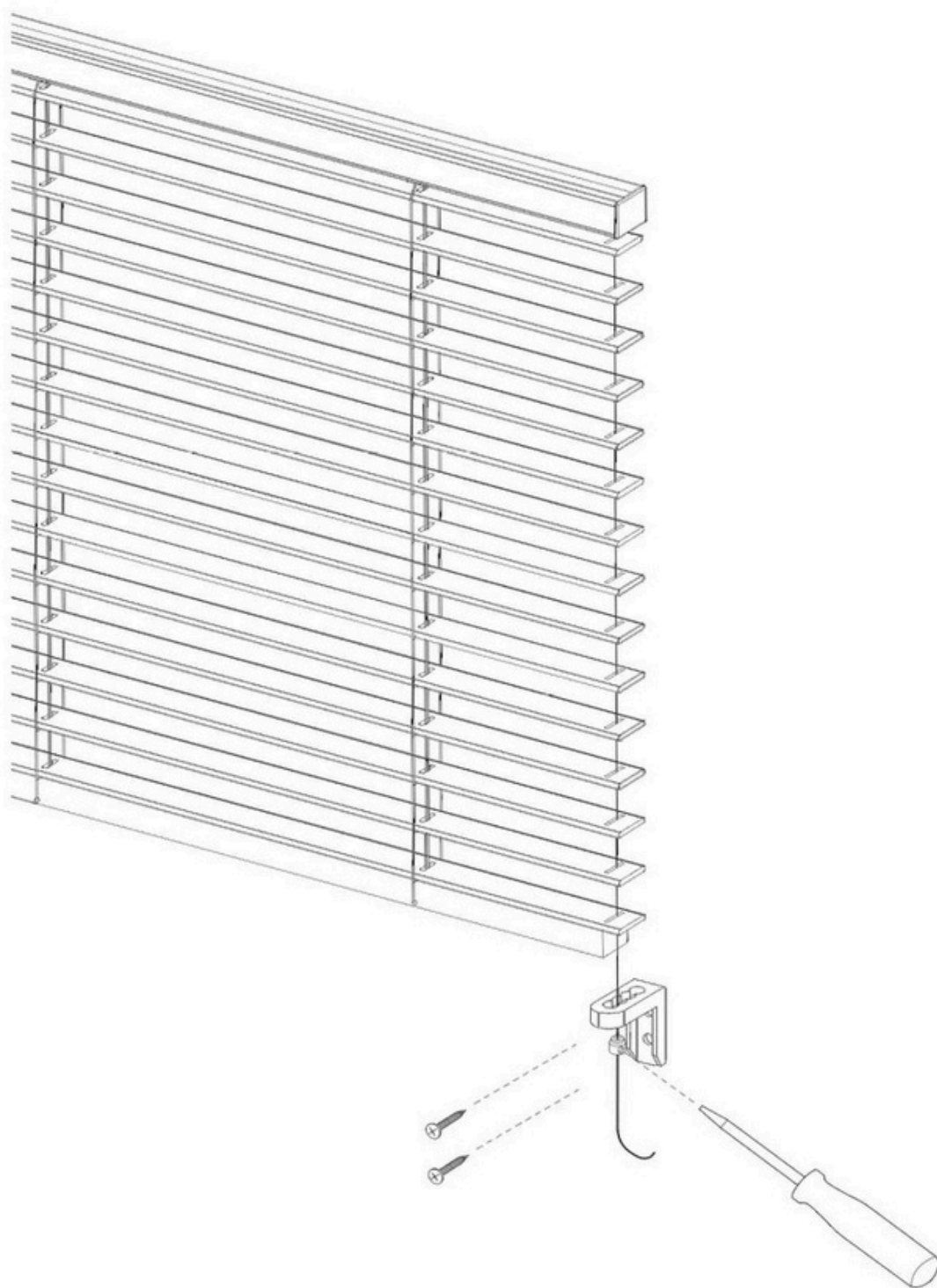
### STAP III

Afhankelijk van het type boeiboord dat je hebt gekozen, bevestig je het aan de dakgoot.

Het is voorzien van een klittenband dat aan de dakgoot vastkleeft.



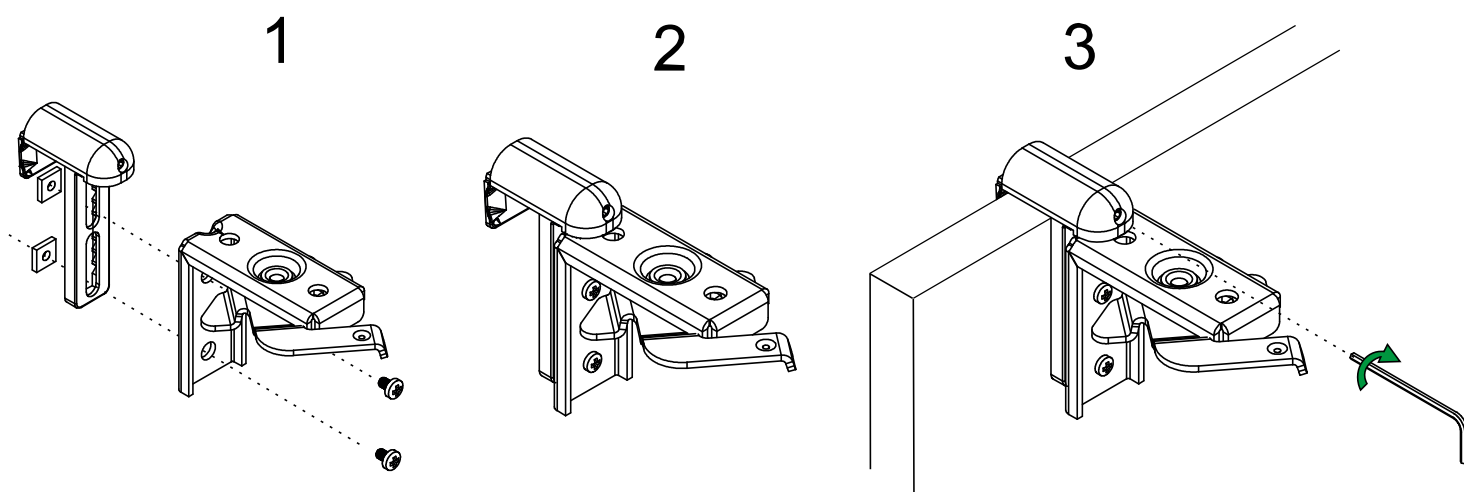
Fase IV Afhankelijk van het type boeiboord dat je hebt gekozen, bevestig je het aan de dakgoot. Het is uitgerust met magneten die zich aan de dakgoot vastklampen.



## NIVEAU V OPTIE

Als wordt gekozen voor een niet-opvallende of niet-opvallende installatie met zijdelingse geleiding, worden extra accessoires toegevoegd. De onderstaande illustraties tonen het type installatie.

Niet-opvallende beugel voor montage op frame



Niet-invasieve trapas voor zijdelingse geleiding

