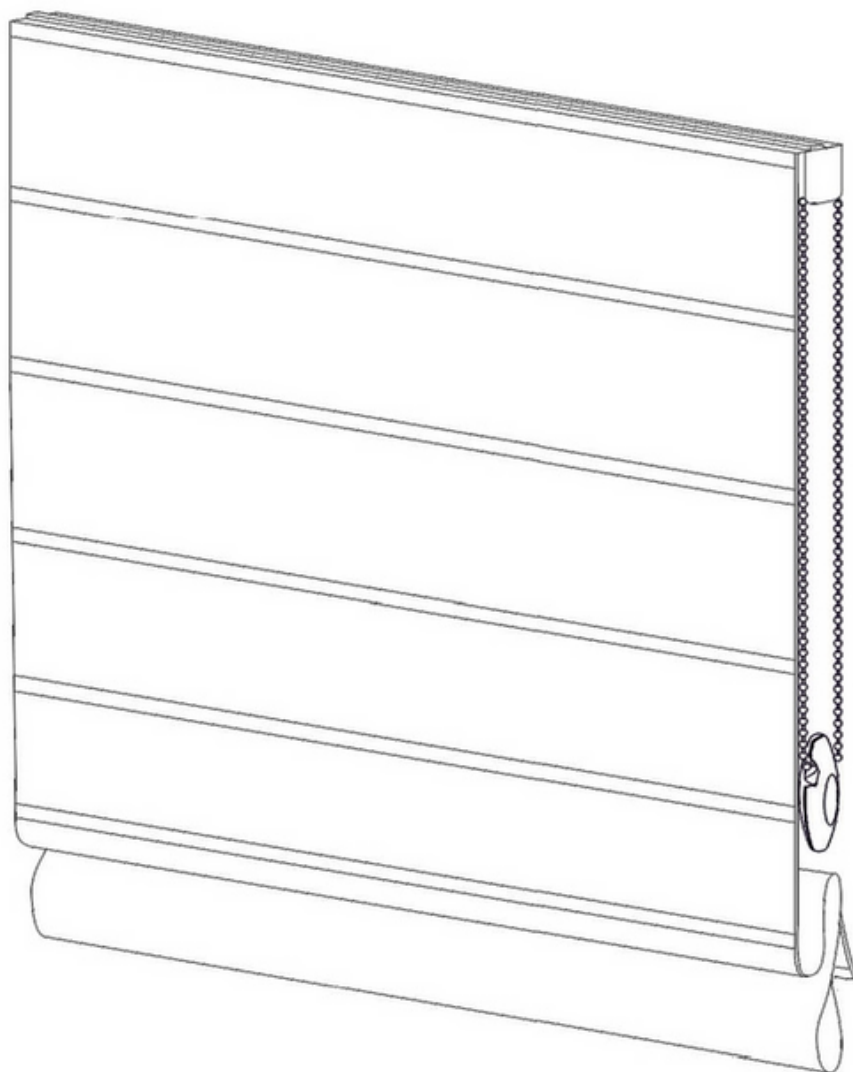
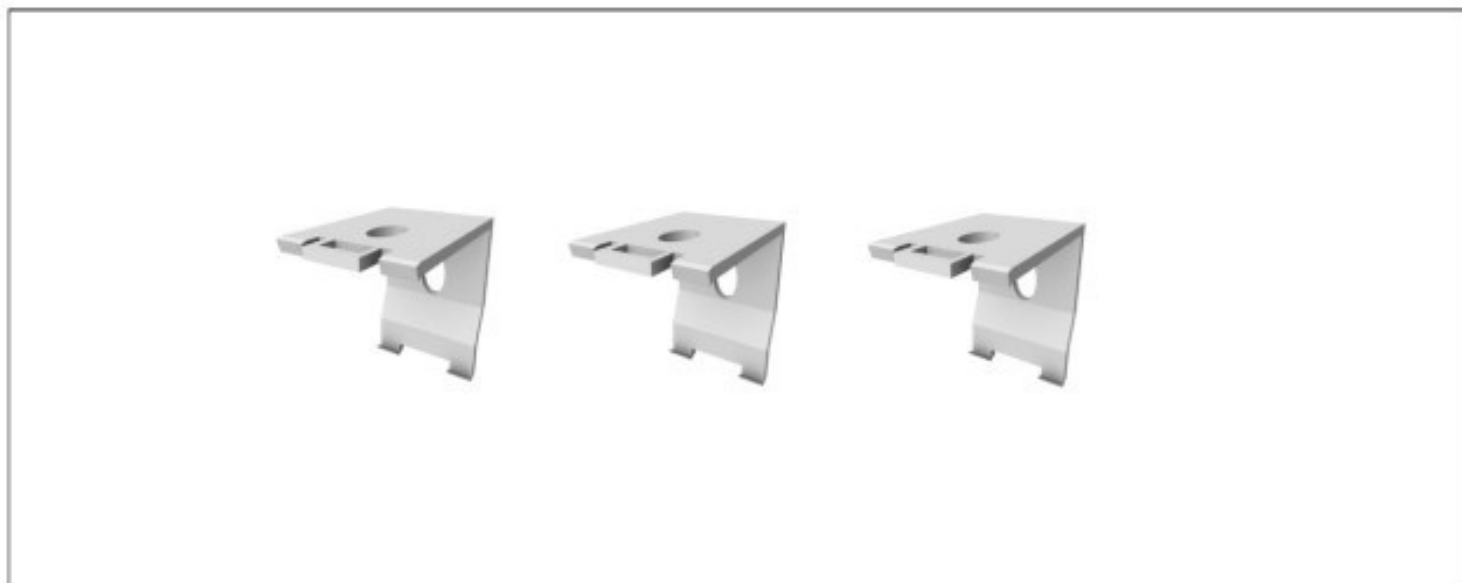


Montageinstructies voor vouwgordijnen Lux - wandmontage



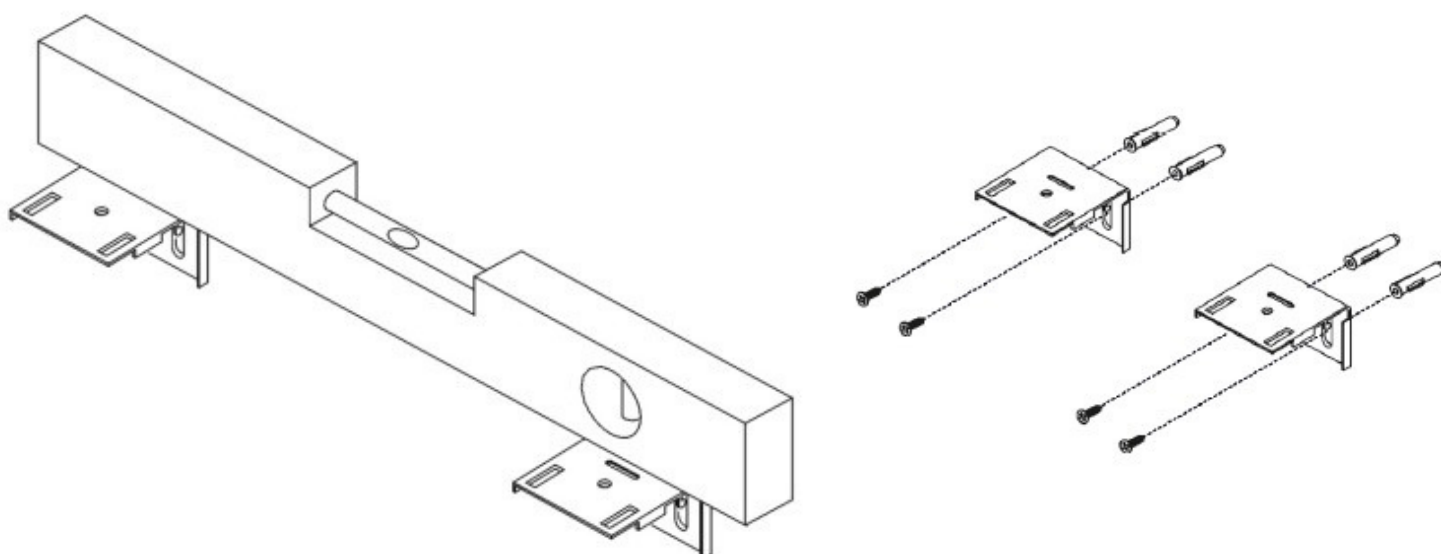
De volgende montagebeugels worden bij het stoffen rolgordijn geleverd. Het aantal is afhankelijk van de breedte van het rolgordijn. Minimaal 2 stuks, maximaal 5 stuks.

De kit bevat geen montageknijpers, omdat de keuze van de knijpers aan de klant is en afhangt van het materiaal waarvan de muren van het gebouw zijn gemaakt.



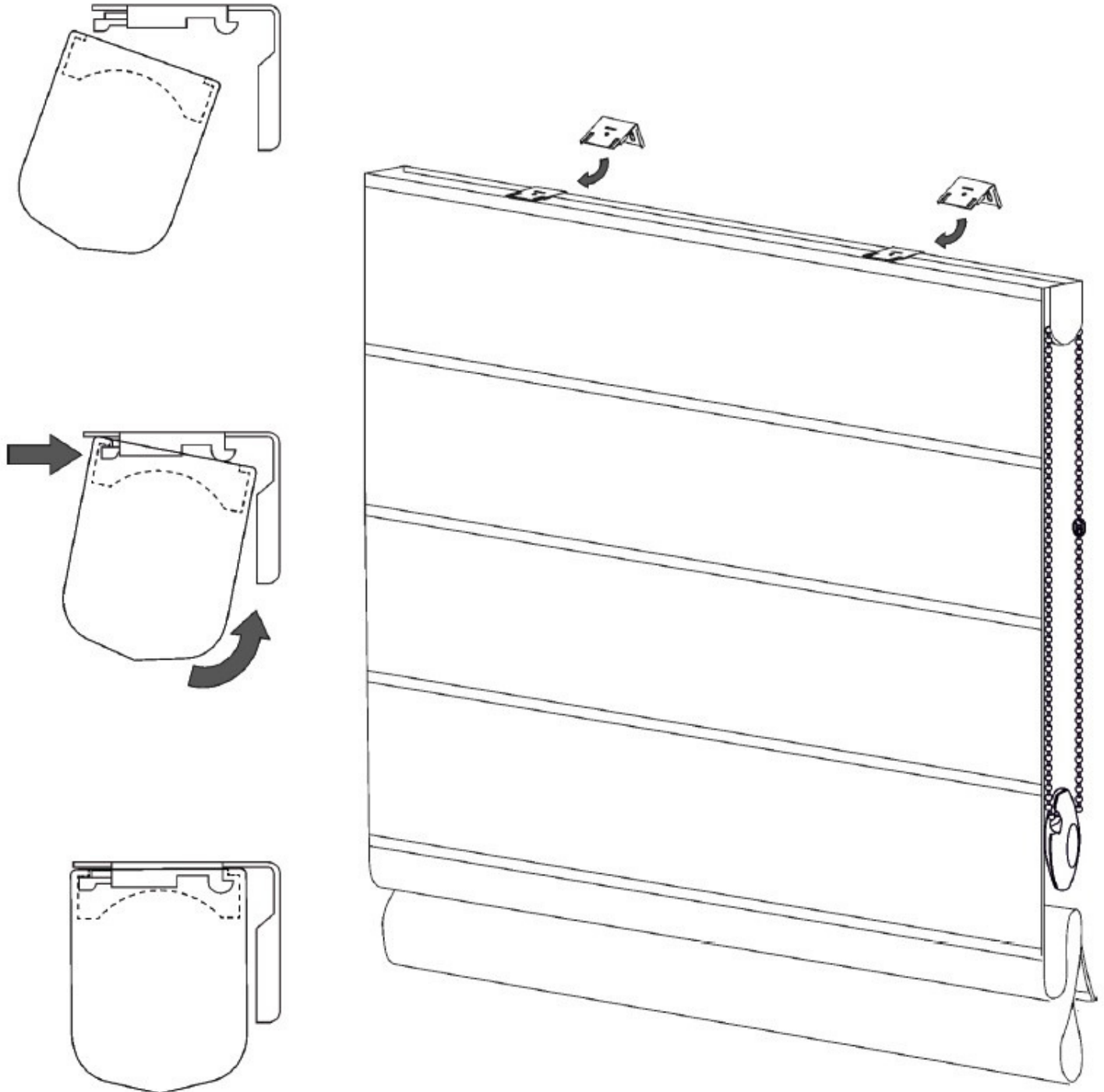
Fase I

Het rolluik moet horizontaal worden geïnstalleerd om goed te functioneren.



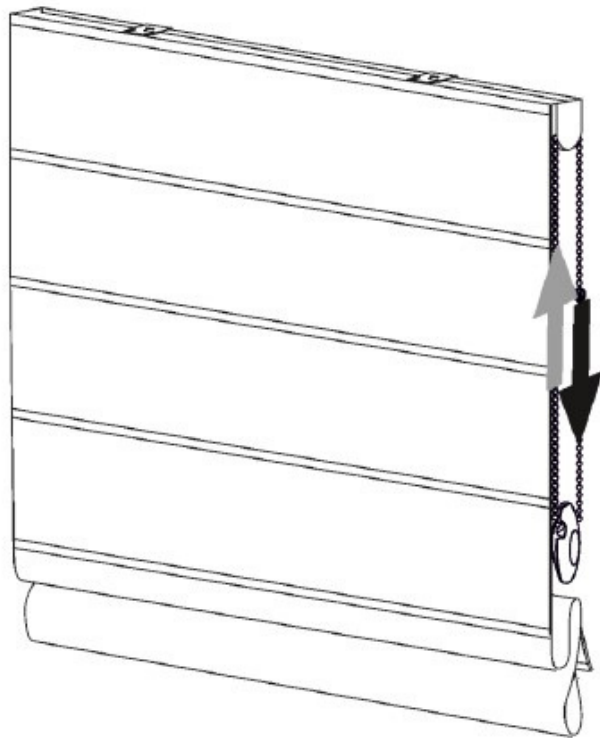
Fase II

We bevestigen het vouwgordijn op de bevestigde hangers. Zie de volgende 3 afbeeldingen, die in volgorde laten zien hoe het vouwgordijn op de hangers wordt bevestigd.



Fase III

Controleer na het bevestigen van de jaloezie aan de hangers of de jaloezie goed werkt door de ketting op en neer te bewegen.



Als een rolgordijn scheef rolt, is de meest voorkomende oorzaak dat het koord tijdens transport uit de geleider glijdt. Controleer of de koorden correct zijn geplaatst. Zie de illustratie hieronder.

