

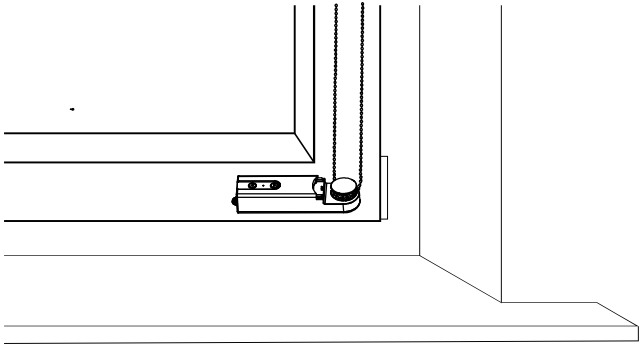
8. Horizontaler Einbau

8.1. Markierung der Position für horizontale Montage.

Der Motor wird in folgenden Fällen in horizontaler Lage auf den Fensterflügel montiert:

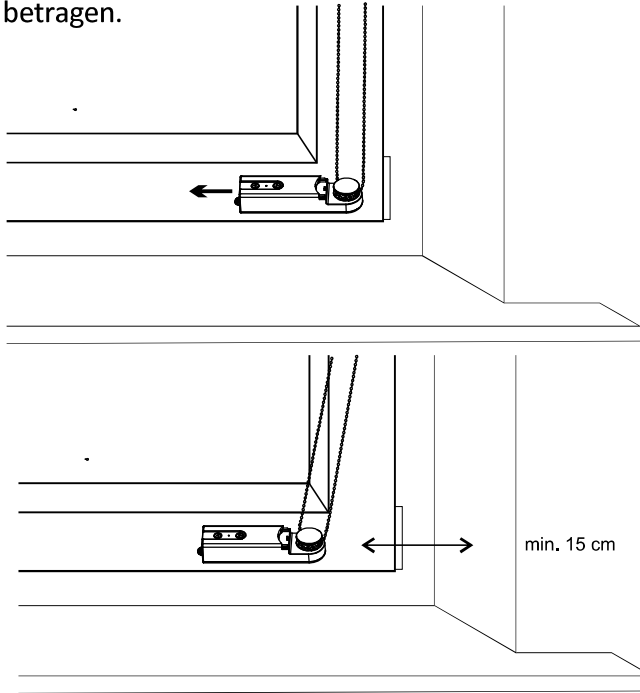
- wenn eine zu lange Kette eine Montage in vertikaler Lage nicht zulässt und keine Möglichkeit besteht, die Kette zu kürzen (Tag-/Nacht-Rollläden)
- eine andere Montageoption (z. B. an der Wand, am Fenster) ist nicht möglich

8.2. Setzen Sie die Kette auf den Adapter und bringen Sie den Motor am Fensterflügel an.

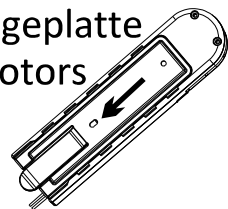


8.3. Verschieben Sie den Motor entlang des Flügels in die in der Zeichnung angegebene Richtung.

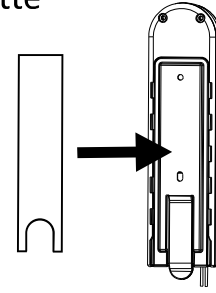
Bis die Kette auf das Maximum gespannt ist. Markieren Sie die Position mit zwei Linien: horizontal und vertikal. Der Mindestabstand zwischen dem Motor und dem Ende der Fensternische sollte 15 cm betragen.



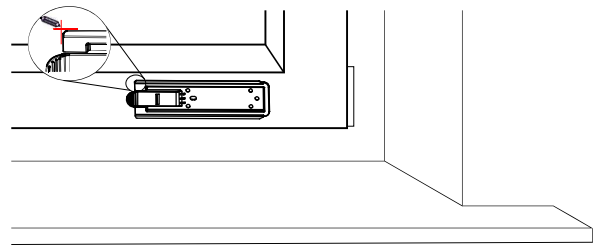
8.4. Schieben Sie die Montageplatte an der Rückseite des Motors heraus.



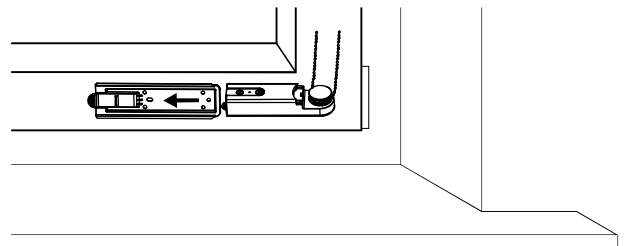
8.5. Reinigen Sie die Klebestelle auf dem Fenster und der Montageplatte mit einem Reinigungstuch, dann kleben Sie das Band auf die Platte



8.6. Markieren Sie die Position für die Montageplatte anhand der in der Abbildung gezeigten Abstände fest und bringen Sie die Platte dann mit festem Druck an.

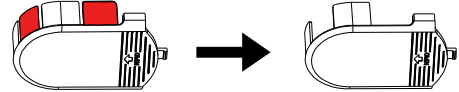


8.7. Schieben Sie dann den Motor auf die Platte, bis die Kette gespannt ist.



8.8. Brechen sie zwei Kunststoffteile in der Adapterabdeckung ab

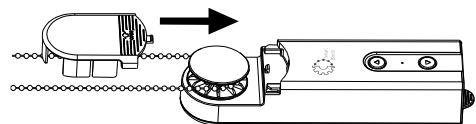
Die Kette auf der rechten Seite des Fensters



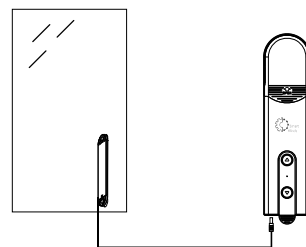
Die Kette auf der linken Seite des Fensters



8.9. Bringen Sie die Adapterabdeckung wieder an.



8.10. Befestigen Sie die Solarzelle* am Fenster und schließen Sie sie an den Motor an.



* Solarzelle mit Lichtsensor separat erhältlich.