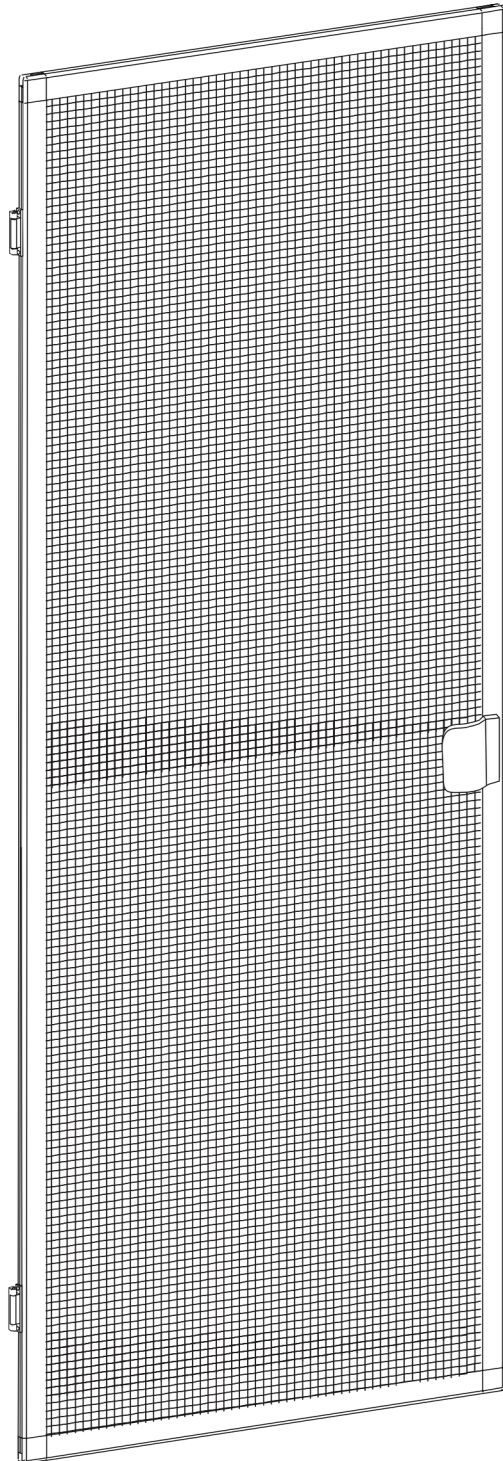


Dimensioneringsinstructies voor Vliegendeuren Montage op het kozijn, geschroefde versie.



De afmetingen worden opgegeven in millimeter (mm).



De breedte van de bestelling komt overeen met de breedte van de deur, maar er moet rekening worden gehouden met scharnieren met een afmeting van 20 mm aan de ene kant en een magneet met een afmeting van 13 mm aan de andere kant. Fig. 2

De bestelhoogte is de hoogte van de deur.

Abb.1

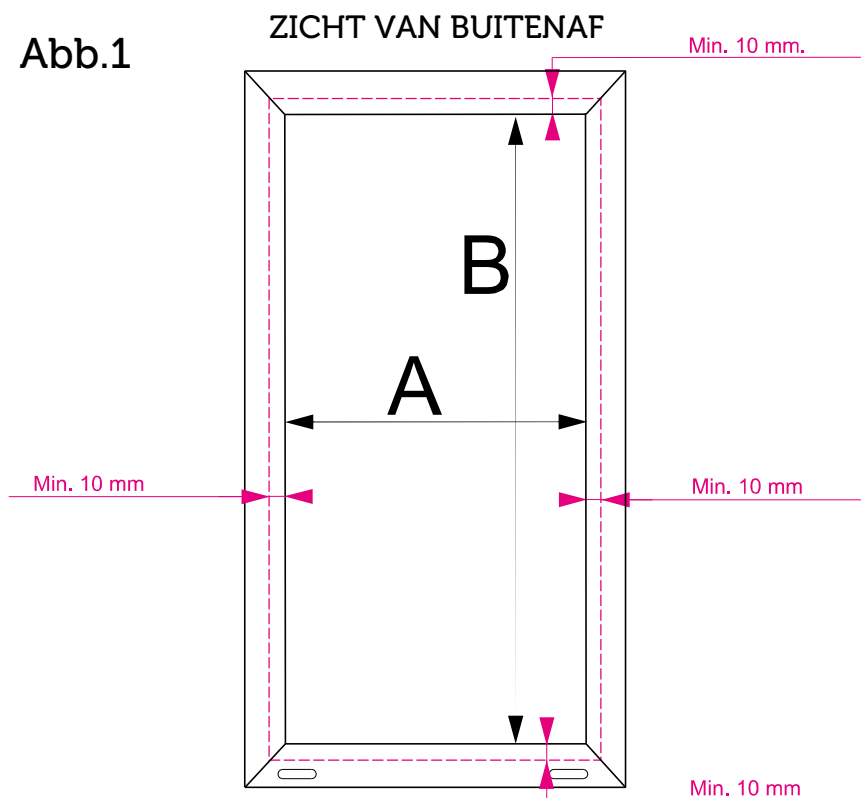
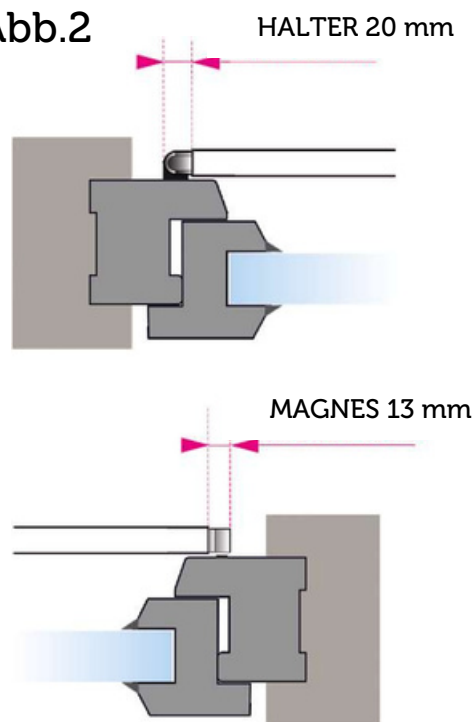


Abb.2



Belangrijke opmerking!

**Het muskietennet moet het frame aan elke kant minstens 10 mm overlappen.
Zorg ervoor dat je links en rechts genoeg ruimte hebt voor de scharnieren en de magneet.
en de magneet.**

Meet de breedte en hoogte van de binnenranden en het raamkozijn. Fig. 1.

Als je de gewenste breedte opgeeft voeg dan minstens 10 mm toe en aan de rechterkant minstens 10 mm toe.
In totaal 20 mm.

Voorbeeld: A = 800 mm

800 + 20 = 820 mm.

**Controleer op uitstekende handgrepen, handgrepen raamelementen buiten het kozijn van je raam.
Deze kunnen de installatie onmogelijk maken.**

Voeg aan de gewenste hoogte minstens 10 mm aan de bovenkant en minstens 10 mm aan de onderkant.
In totaal dus 20 mm.

Voorbeeld: B = 2000 mm

2000 + 20 = 2020 mm.