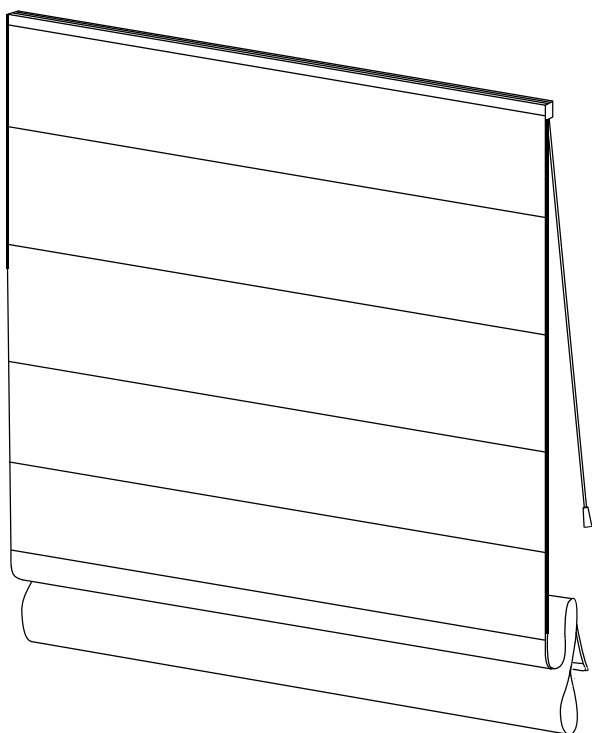
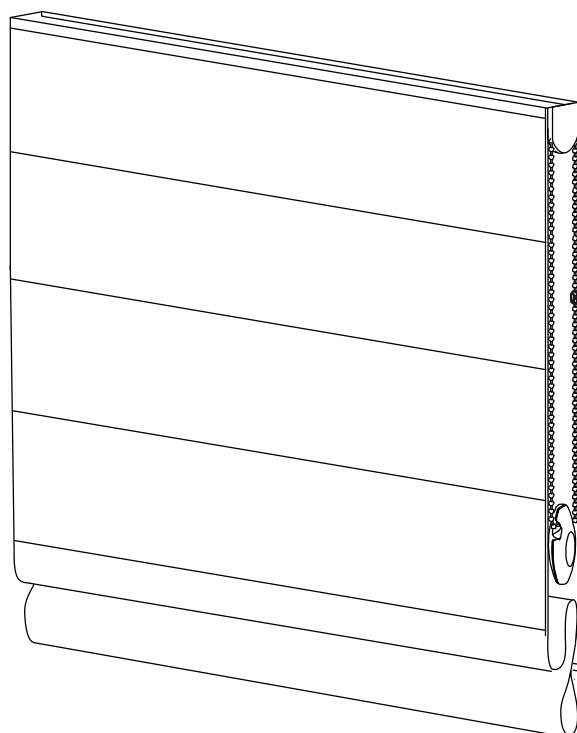


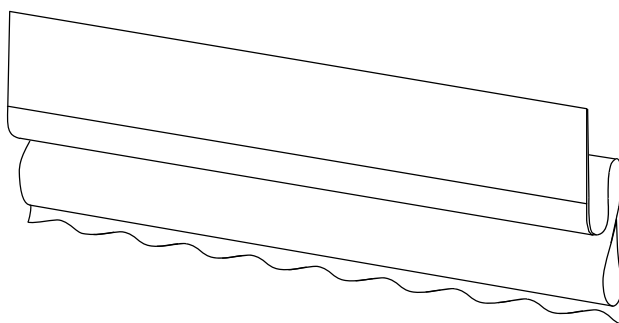
# Meetinstructie voor vouwgordijnen voor wand of plafondmontage



Koord mechanisme

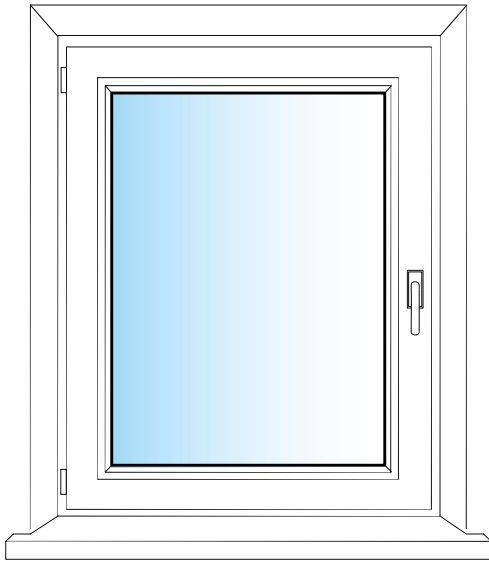


Ketting mechanisme

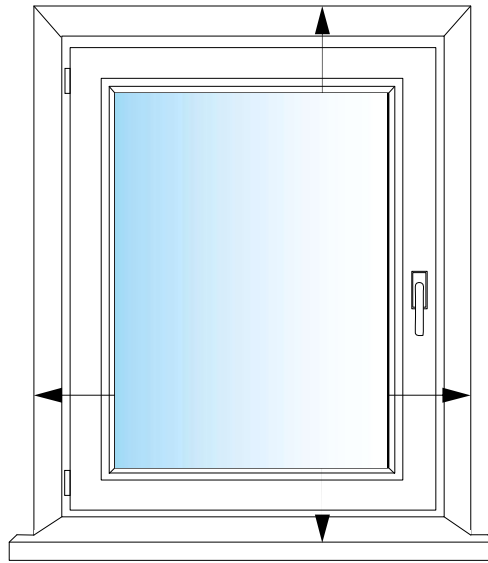


Optie met volant

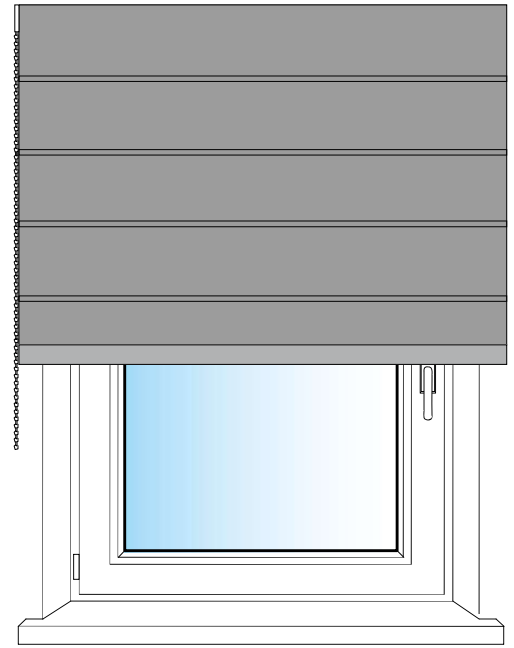
## Venster kiezen



## Metten



## Monteer



Metingen worden gegeven in centimeters (cm).

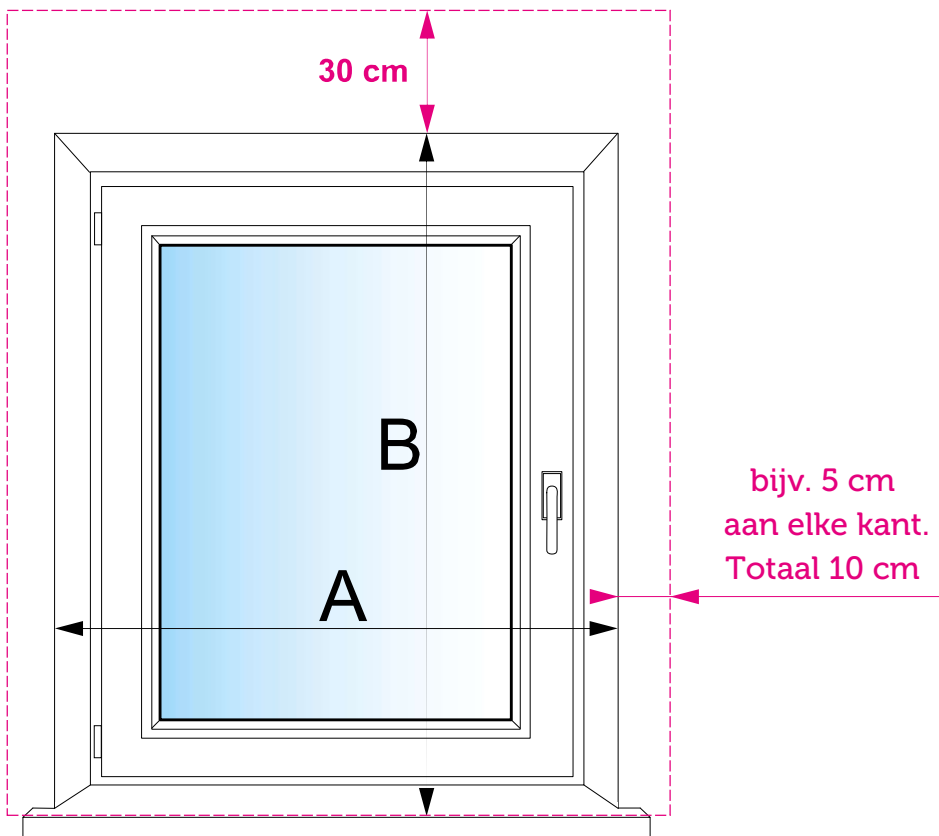
Je geeft de breedte en de hoogte van de stof op.

Houd er rekening mee dat het gevouwen rolgordijn ongeveer 20 tot 30 cm langer is.

Jaloezieën met extra franje zijn 8 cm hoger.

Horizontale stiksels zitten ongeveer 20 tot 25 cm uit elkaar.

Fig. 1



Meet de breedte en hoogte van de raamsparing Fig. 1

Voer de gewenste breedte in, voeg het overschot van een stof toe die de muur rechts en links naar wens overlapt. (bijv. 10 cm)

Voorbeeld:  $A = 125 \text{ cm}$   
 $125 + 10 = 135 \text{ cm}$

Als je de gewenste hoogte opgeeft, voeg dan extra toe afhankelijk van de hoogte waarop je het rolgordijn wilt monteren. (bijv. 30 cm). Houd er rekening mee dat de plooien van het rolgordijn ongeveer 30 cm zijn.

Voorbeeld:  $B = 150 \text{ cm}$   
 $150 + 30 = 180 \text{ cm}$