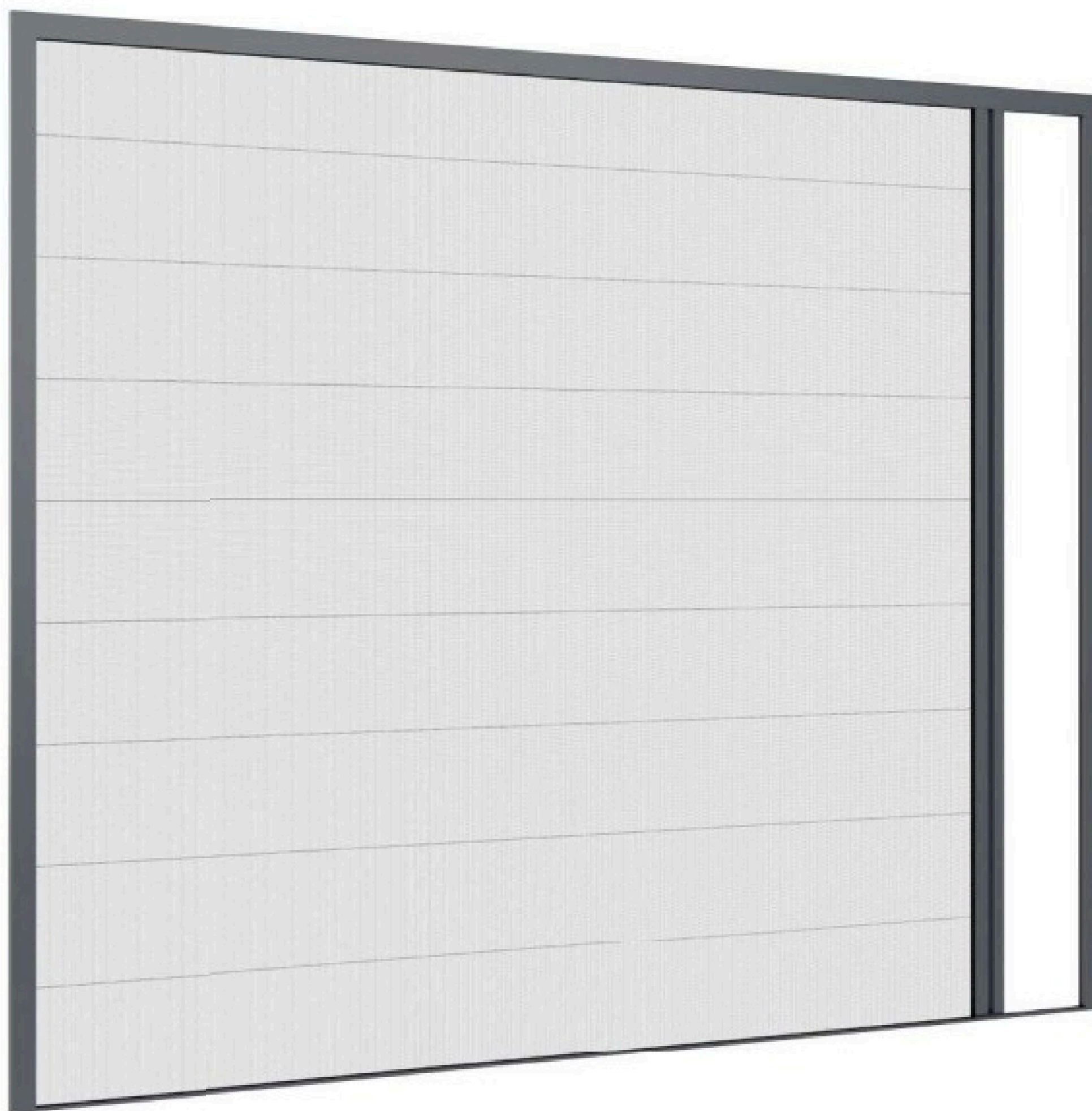
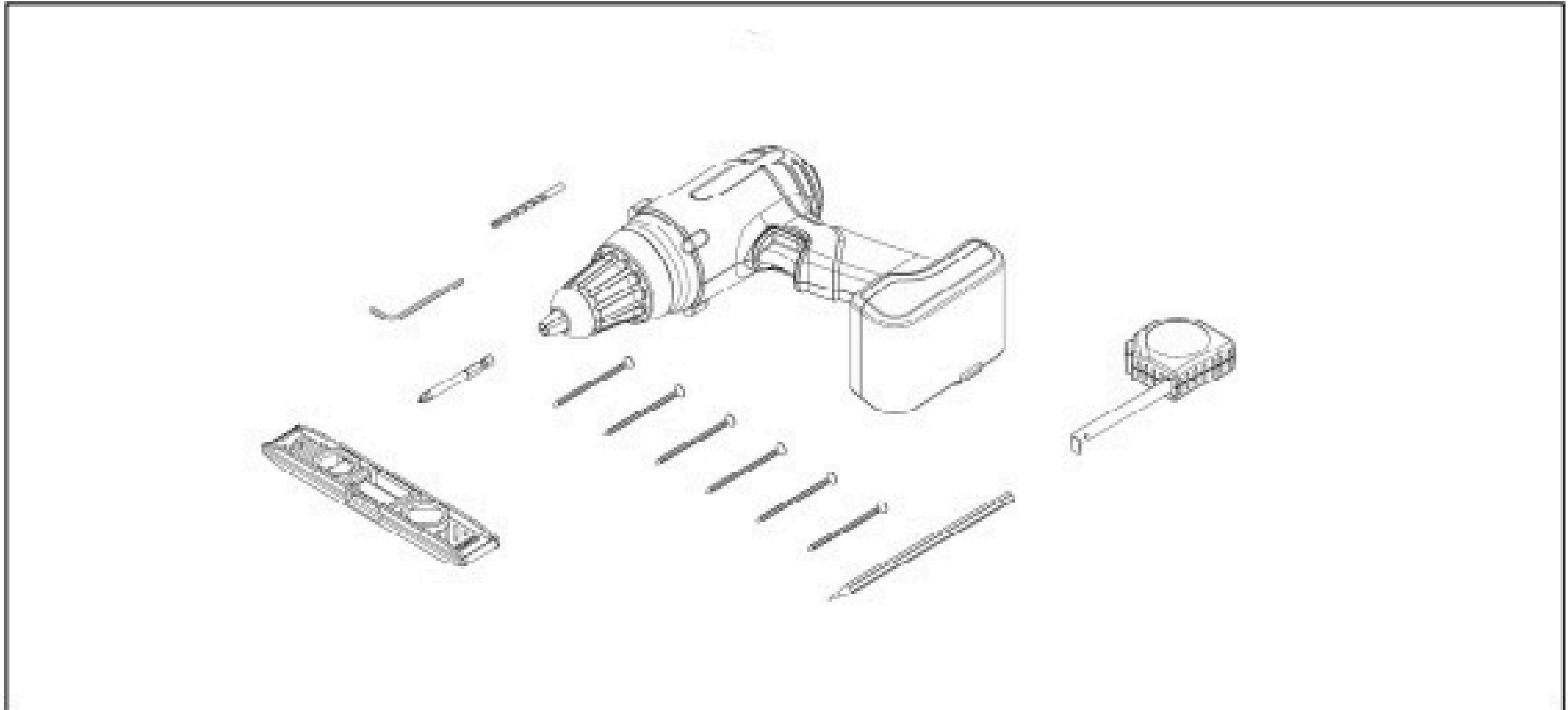


## Montageinstructies voor Geplisseerde muskietennetten voor het terras.

Bevestiging aan het raamkozijn, geschroefd ontwerp.

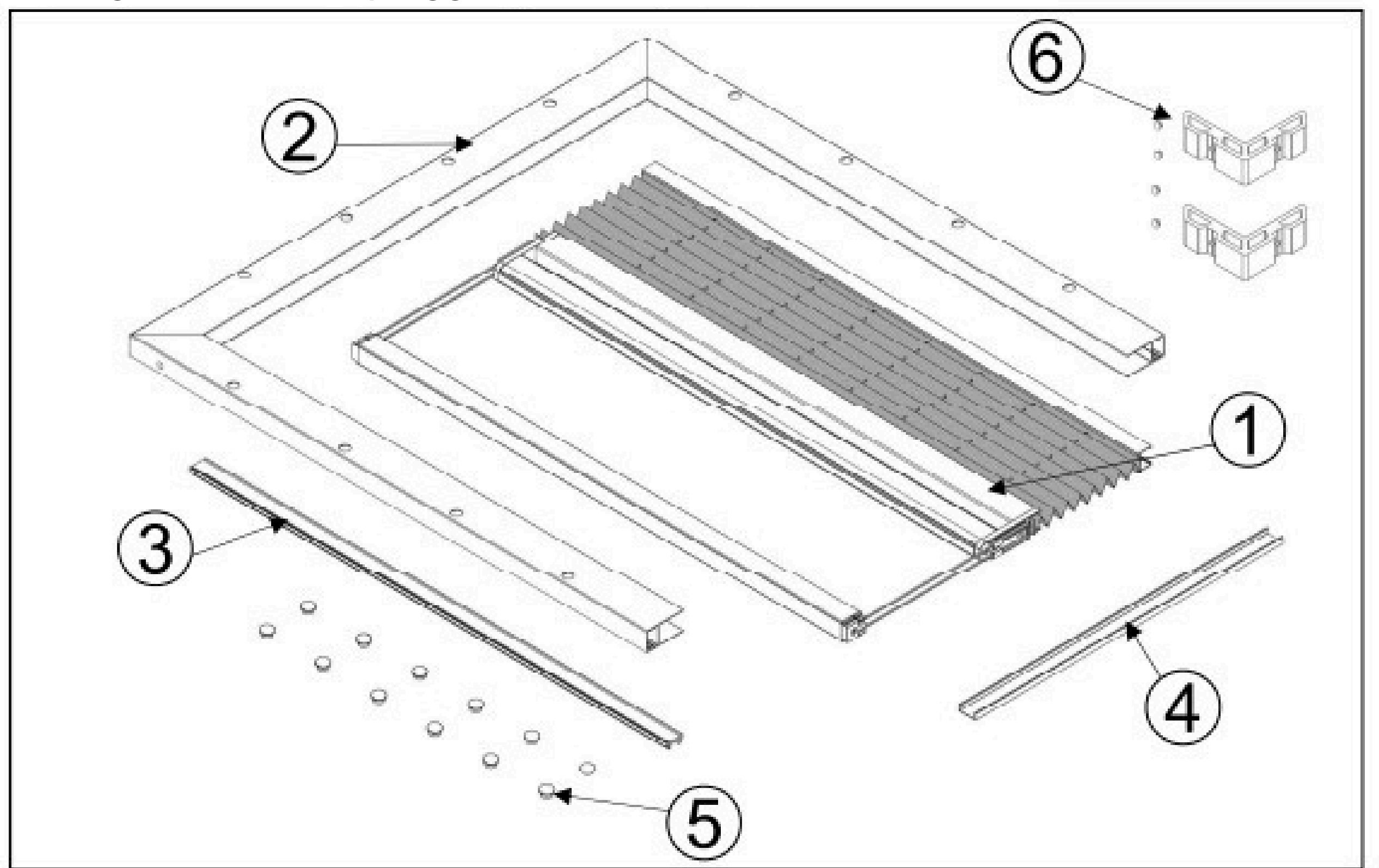


Voor de installatie heb je het afgebeelde gereedschap nodig en schroeven die geschikt zijn voor het kozijn. De set bevat geen schroeven, omdat de keuze hiervan afhangt van de klant en het materiaal waarvan het raamschrijnwerk is gemaakt.



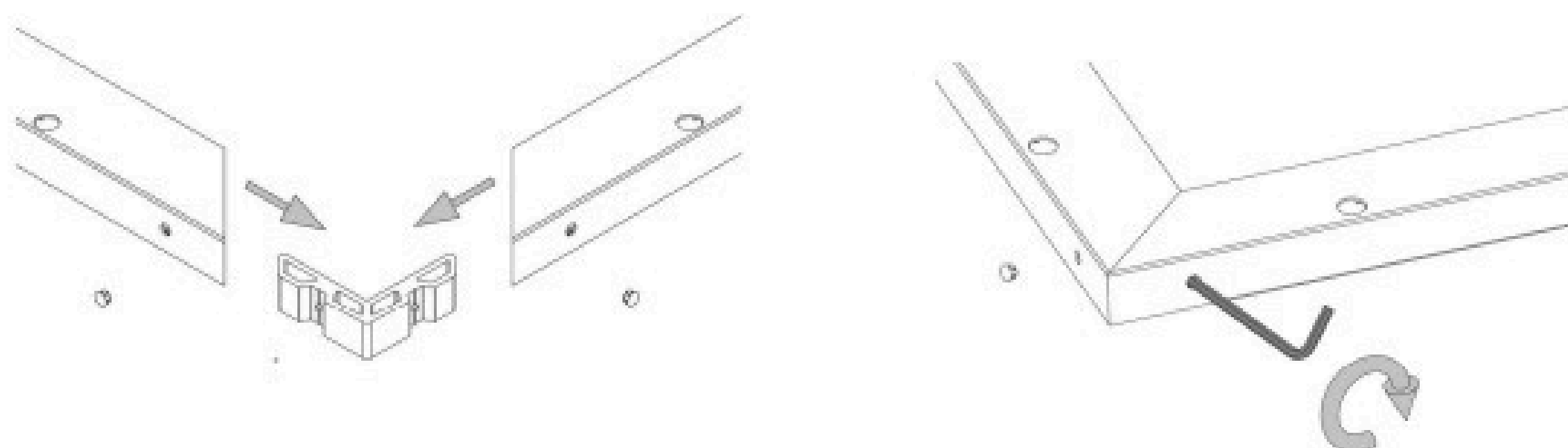
Het pakket bevat:

1. pakket met geplooid net
2. het frame van de insectenhor
3. afdekprofiel met magneetband
4. vloerprofiel
5. plug
6. beugel met kleine pluggen



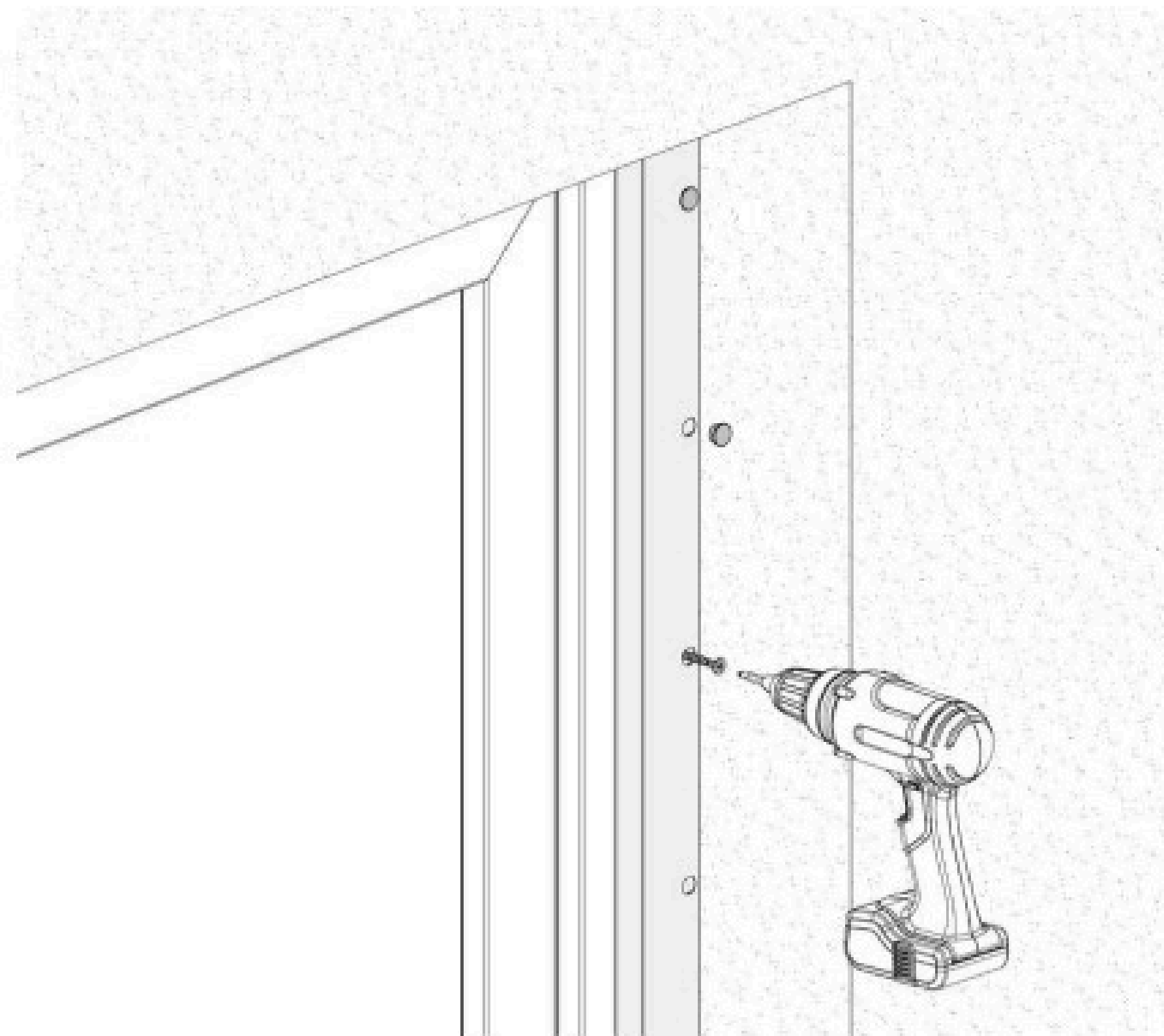
## Niveau I

Schroef het frame op de hoekbeugels met de inbussleutel en plaats dan de kleine pluggen die de gaten bedekken.



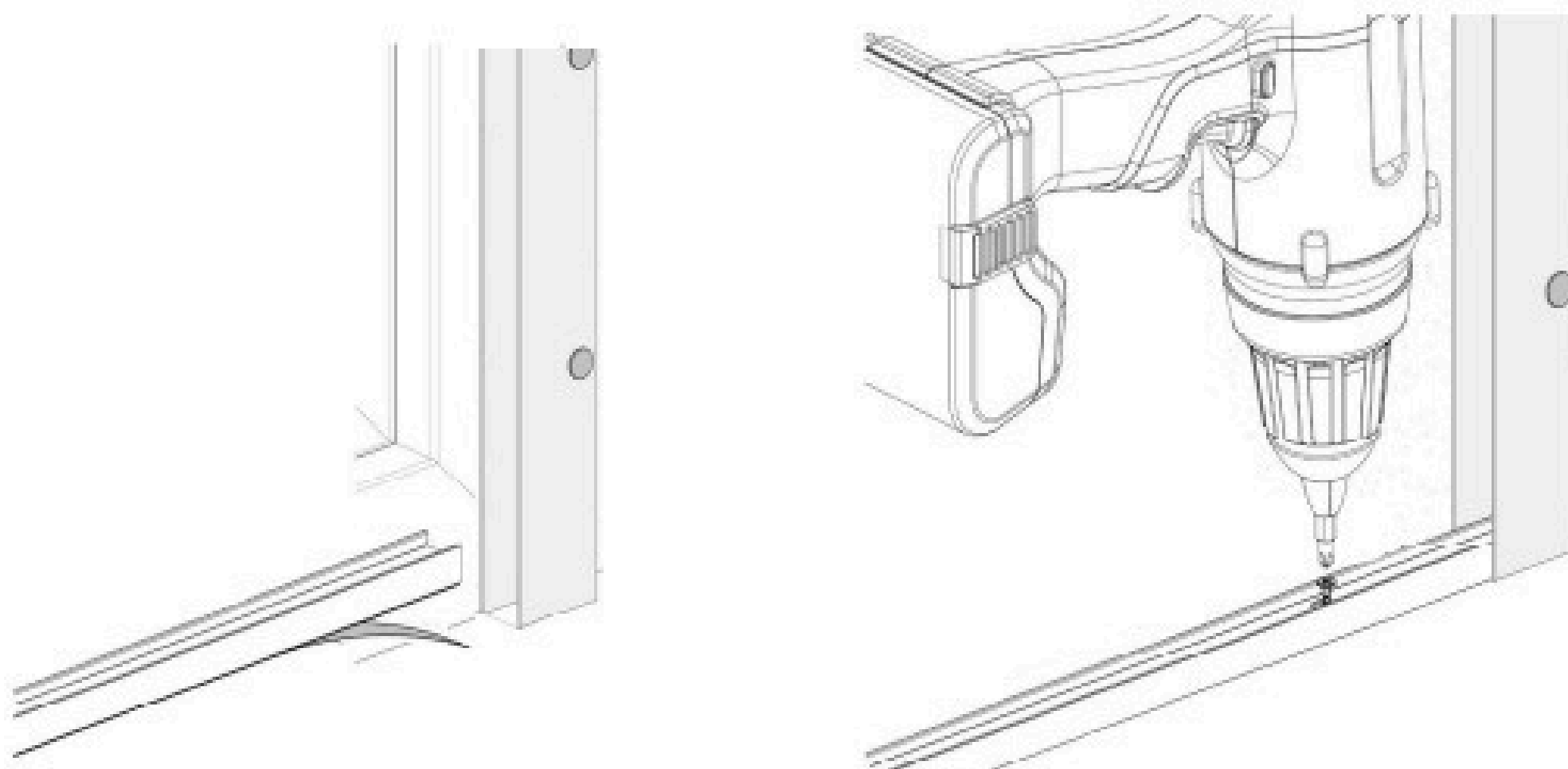
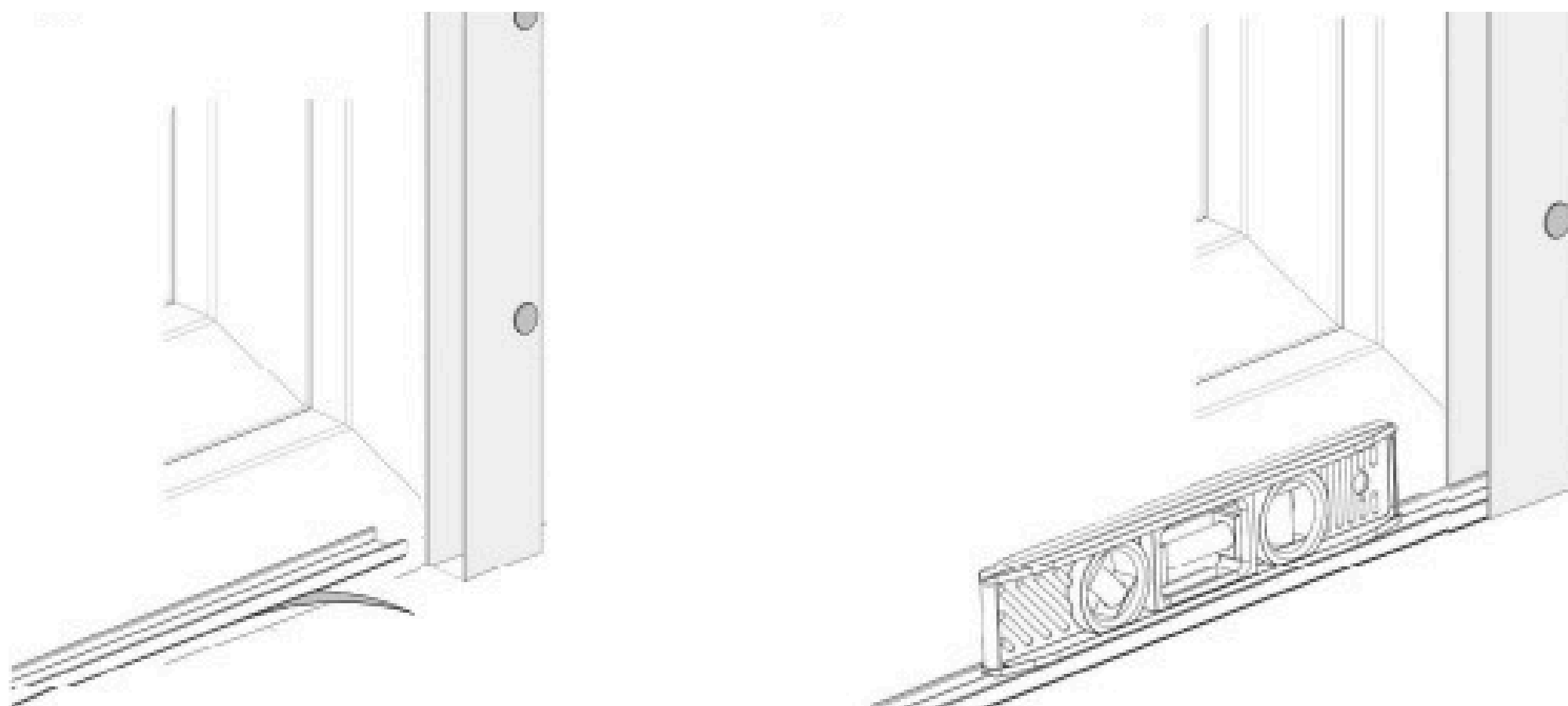
## Niveau II

Markeer de installatielocatie en let op de horizontale en verticale uitlijning. Boor gaten en gebruik schroeven die geschikt zijn voor de ondergrond. Schroef vervolgens het frame vast en breng de pluggen aan.

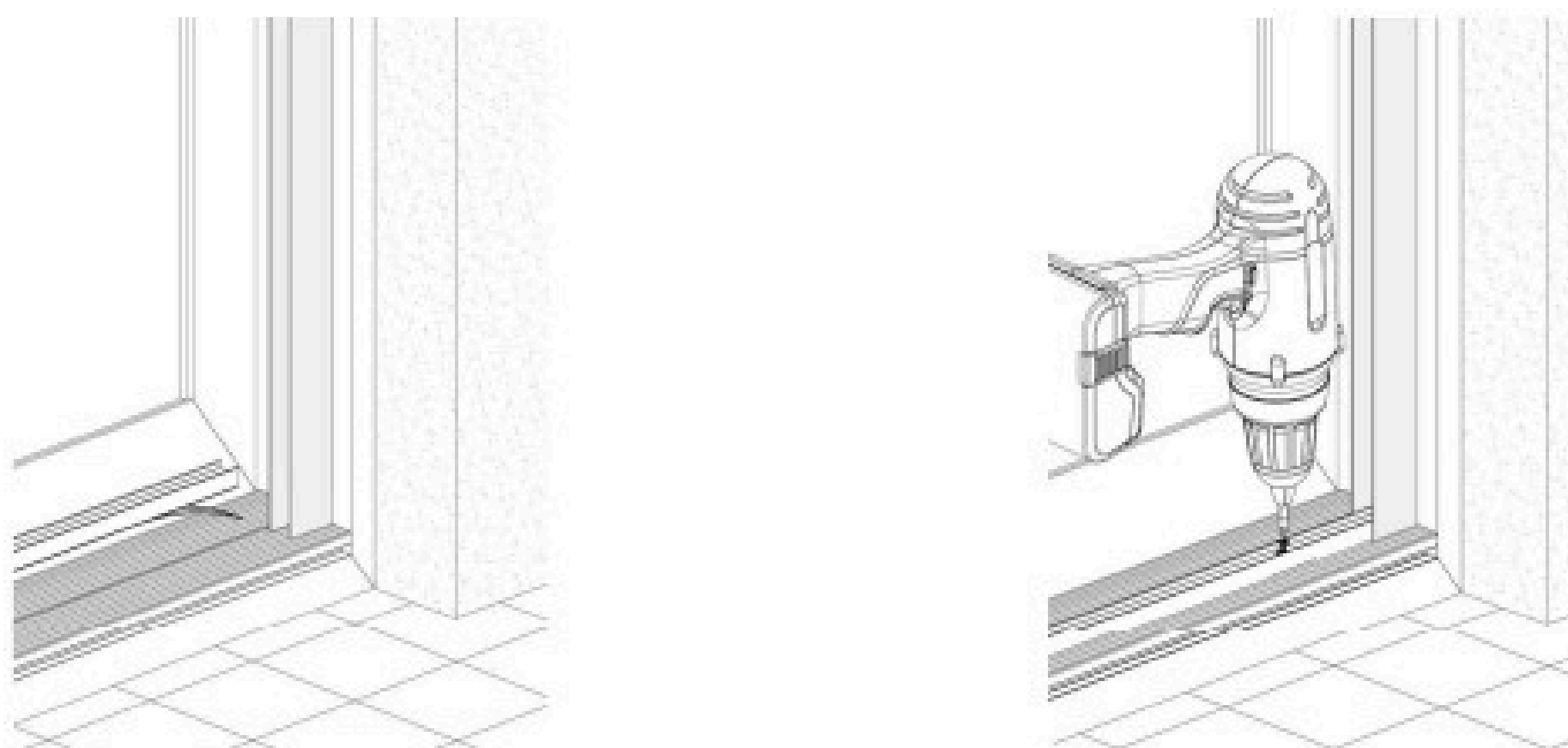


## Niveau III

Lijm het bodemprofiel op de sokkel. Als je kiest voor de geschroefde versie van het vloerprofiel, schroef deze dan vast aan de sokkel. Het bodemprofiel moet horizontaal gemonteerd worden. Anders werkt de klamboe mogelijk niet goed.



## Versie met lager afgeschuind profiel voor HS-ramen



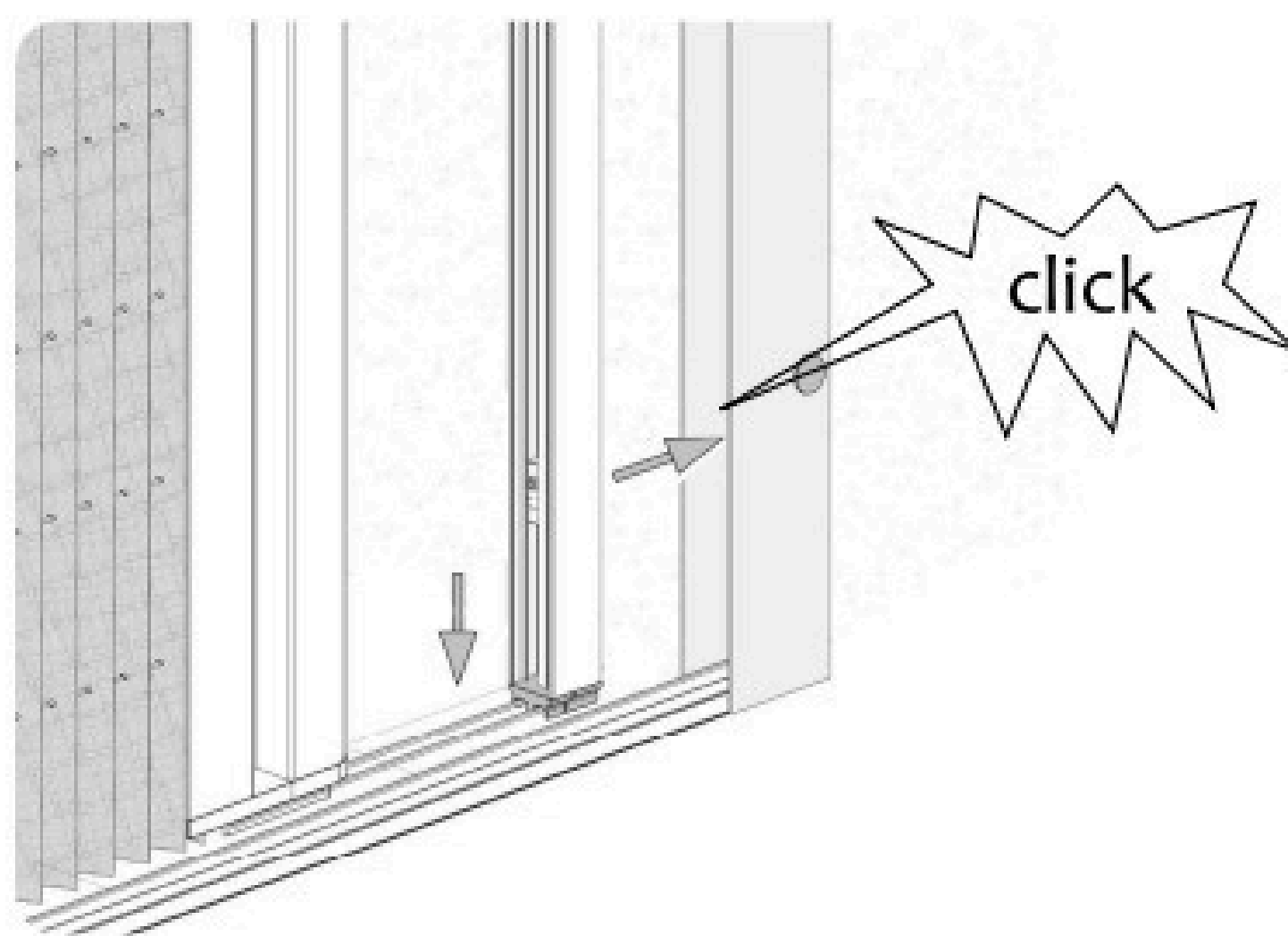
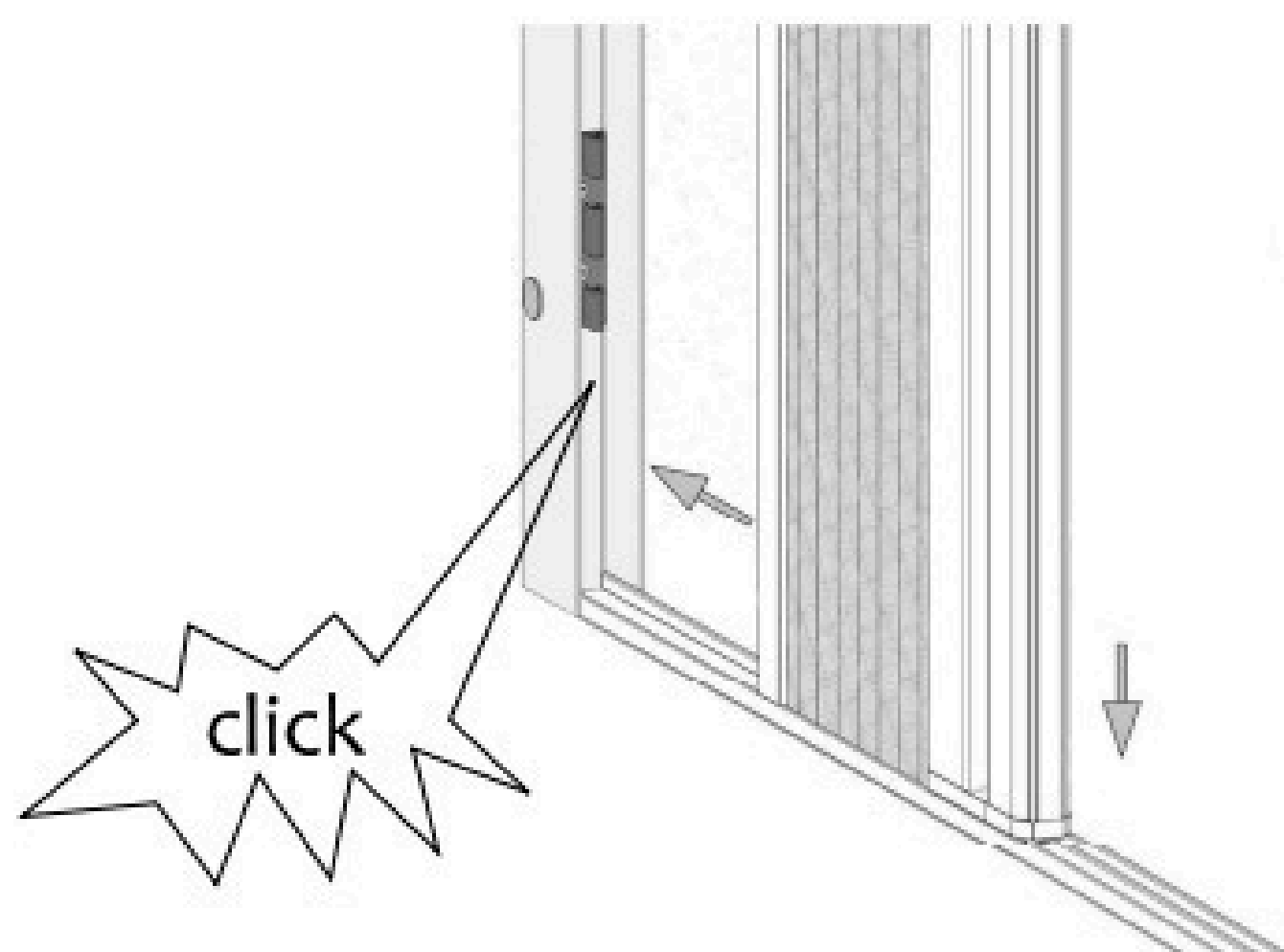
## Niveau IV

Pak het net voorzichtig uit en maak het klaar voor installatie in het frame. Het is belangrijk dat de touwtjes niet gedraaid zijn. Er zit een label op het profiel met een beschrijving waar de boven- en onderkant zich bevinden.

Je kiest de sluitrichting van het insectengaas van links naar rechts of omgekeerd in dit stadium door het pakket met het net op de juiste manier in elkaar te zetten.

Plaats het pakket eerst in het bovenste frame, plaats het dan op het onderste profiel en klik het in het zijframe, in de zwarte lipjes aan de binnenkant van het frame.

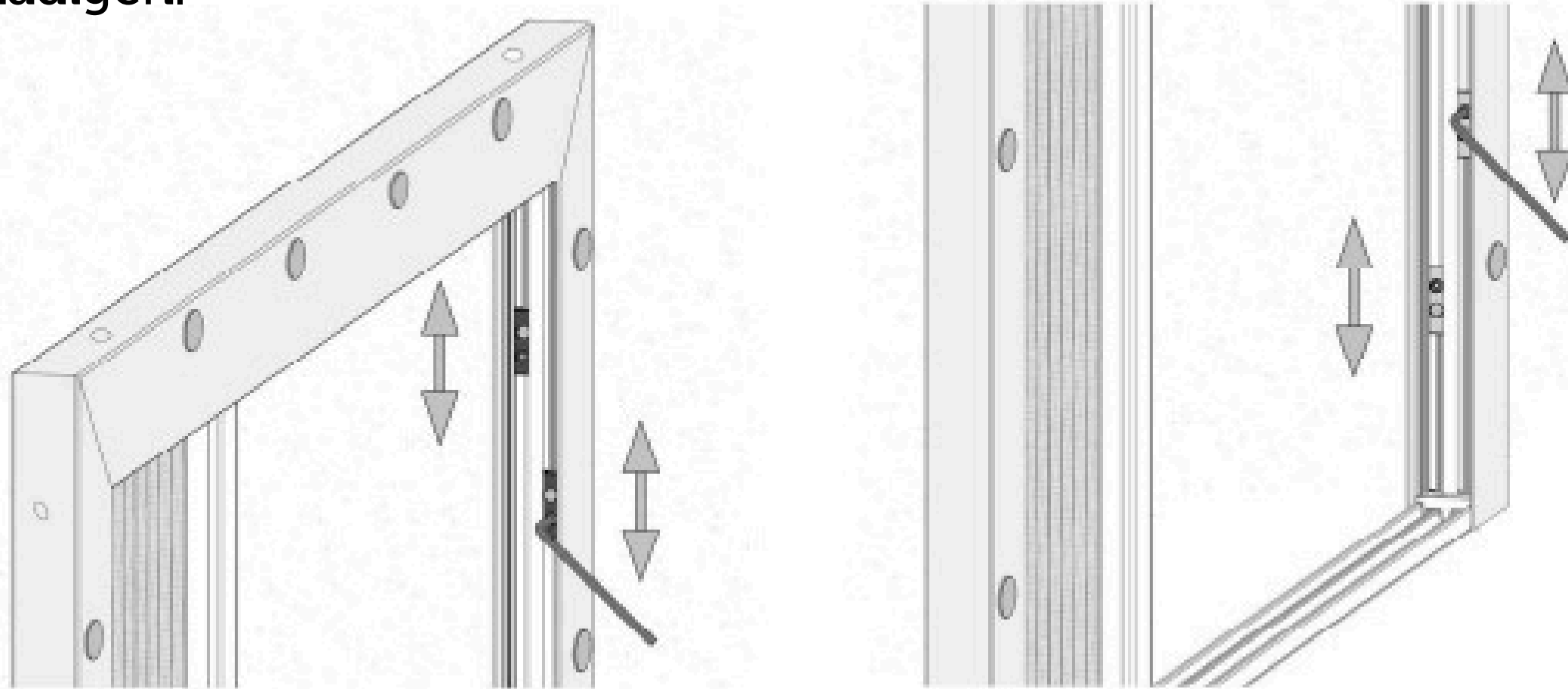
Doe vervolgens hetzelfde met de andere kant.



## Niveau V

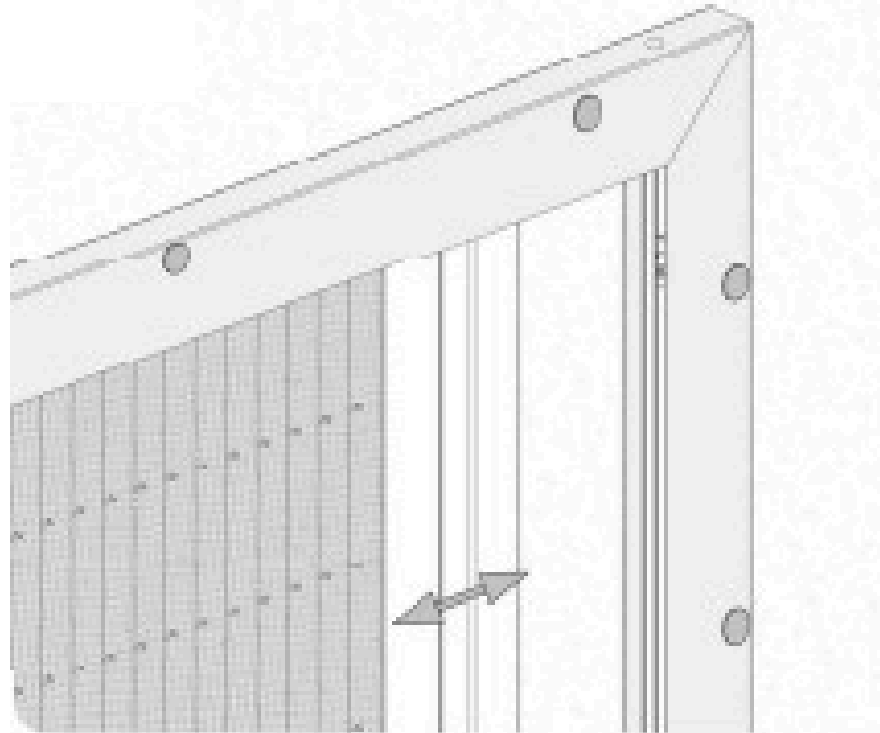
Je insectenhor wordt afgesteld op de door de fabrikant bestelde maat. Als je de snaren strakker of lossen wilt zetten, kun je dit doen door de spanblokje te verplaatsen.

Let op! Een te hoge spanning op de koorden kan de insectenhor beschadigen.



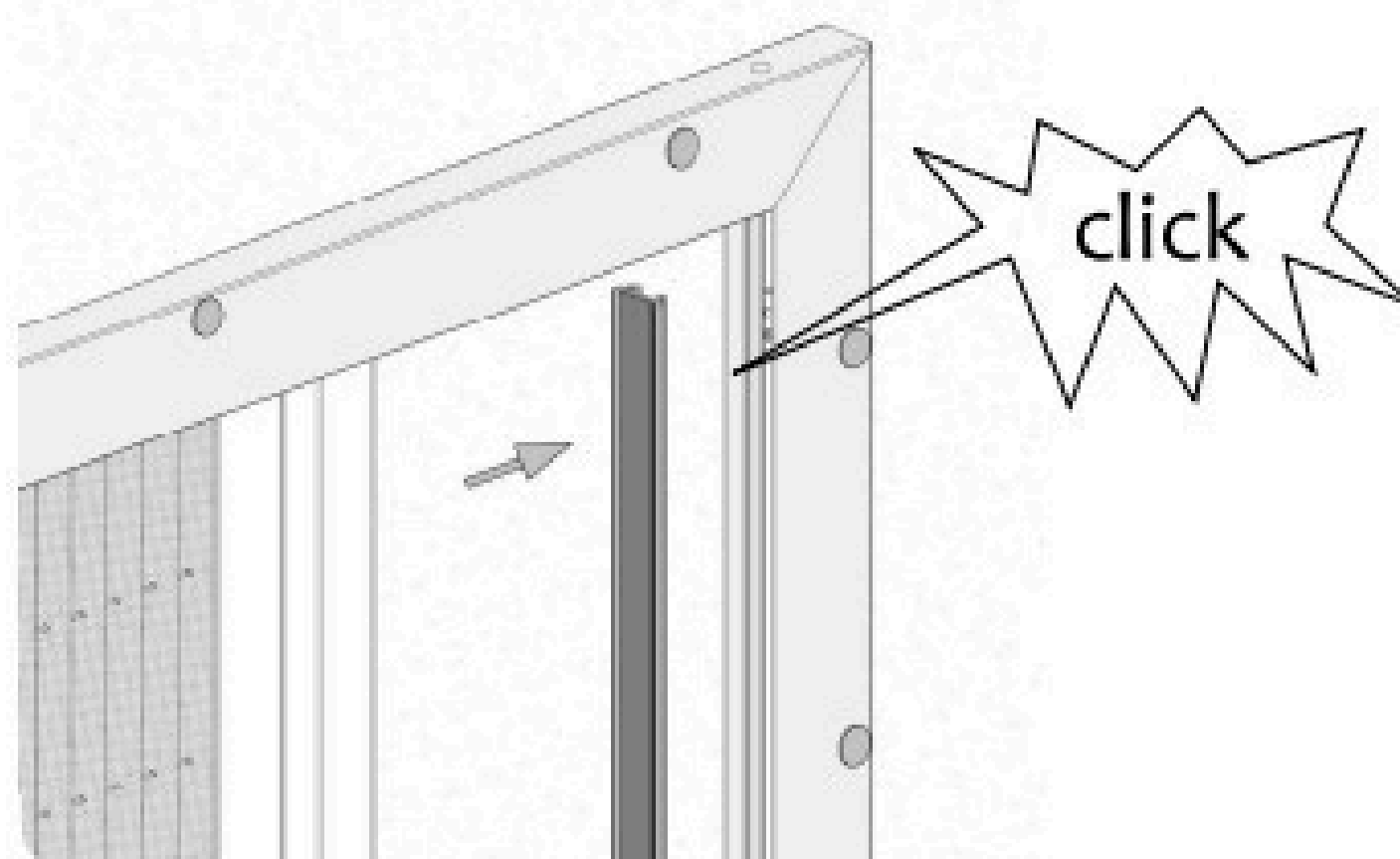
## Niveau VI

Controleer de werking van de insectenhor door hem verschillende keren te openen en te sluiten.



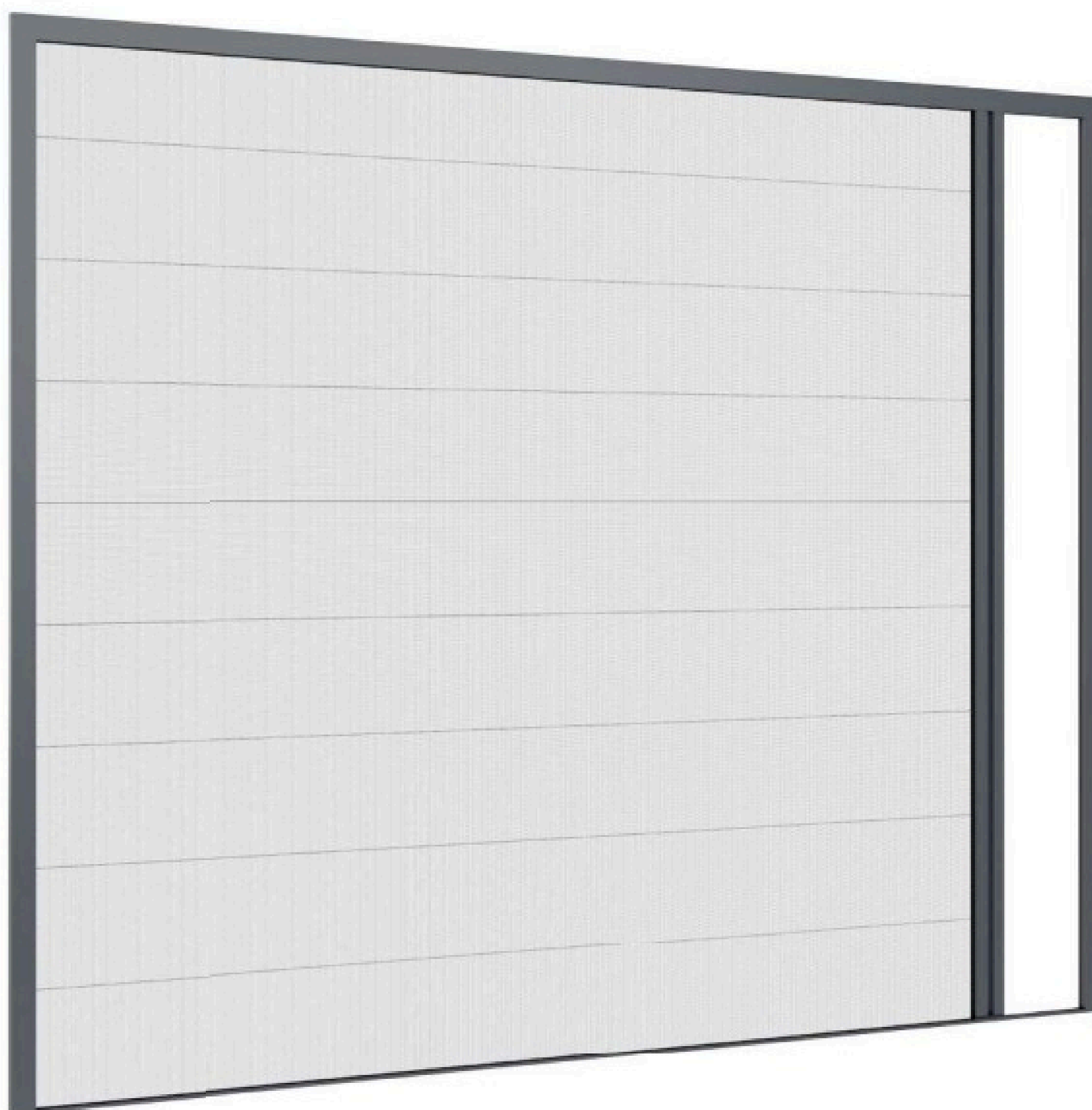
## Niveau VII

De laatste stap is het klikken op het afplakprofiel met de magneetband.

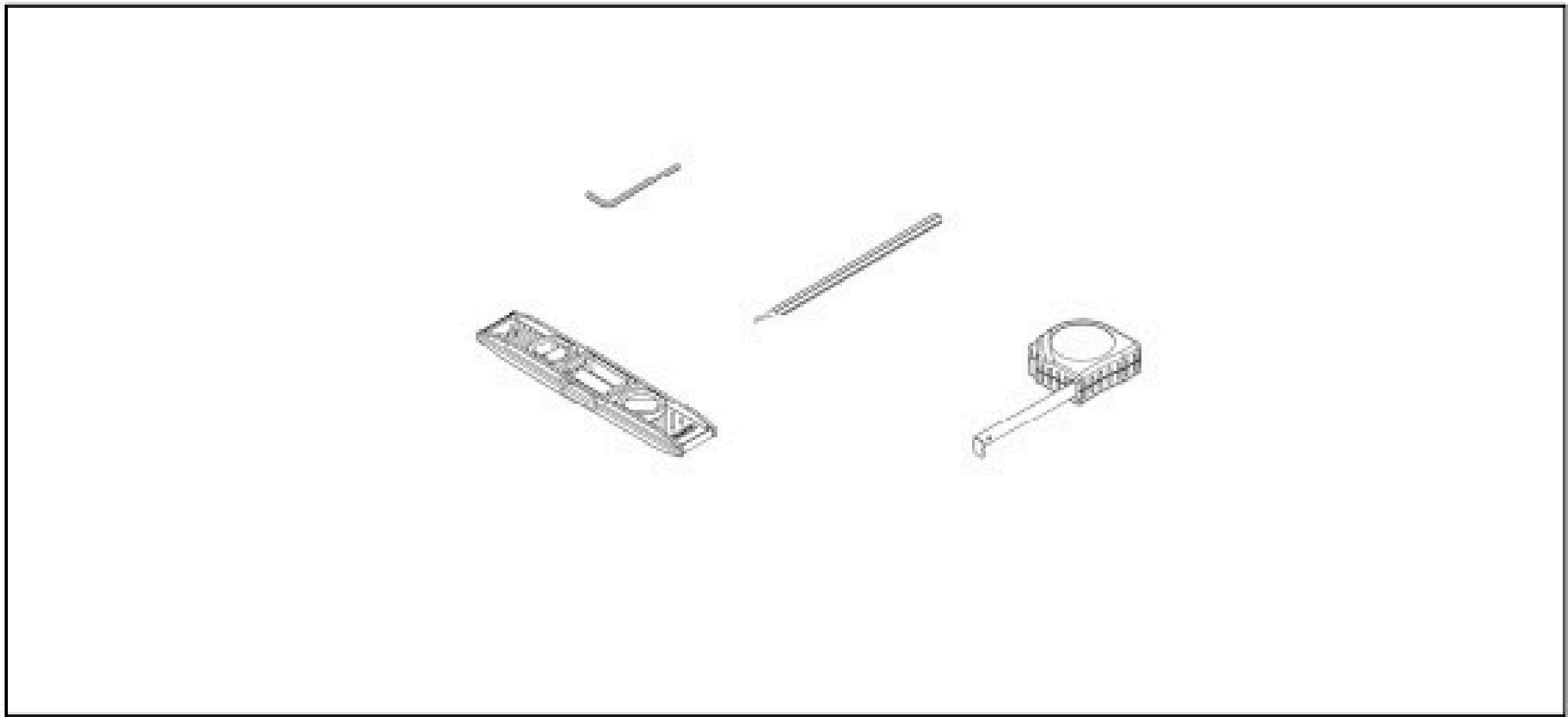


## Montageinstructies voor Geplisseerde muskietennetten voor het terras.

Bevestiging aan het raamkozijn, geschroefd ontwerp.

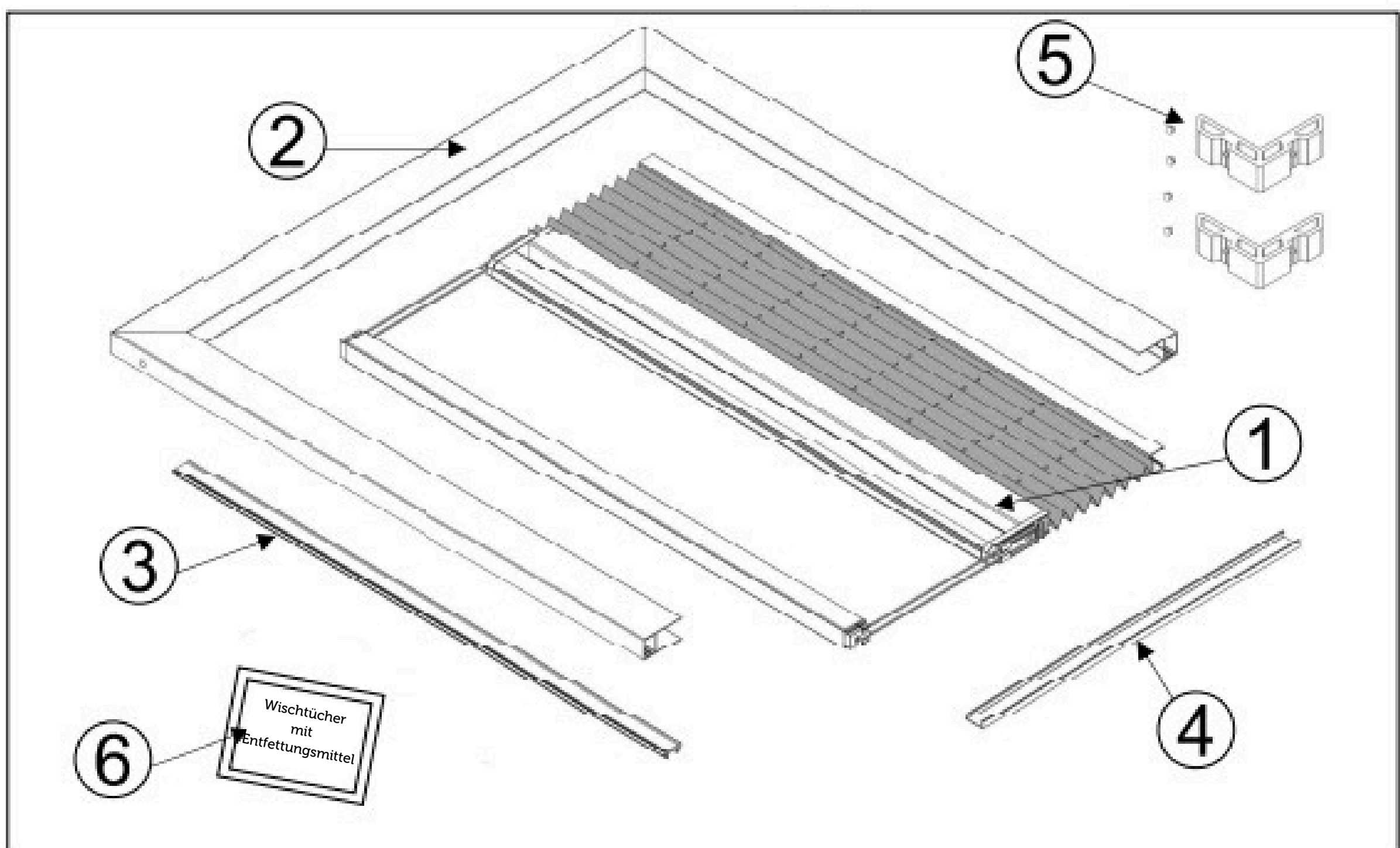


Voor de montage heb je het gereedschap nodig dat je op de afbeelding ziet. Let op. De insectenor moet op het frame worden gelijmd bij een minimumtemperatuur van +20°C.



Het pakket bevat:

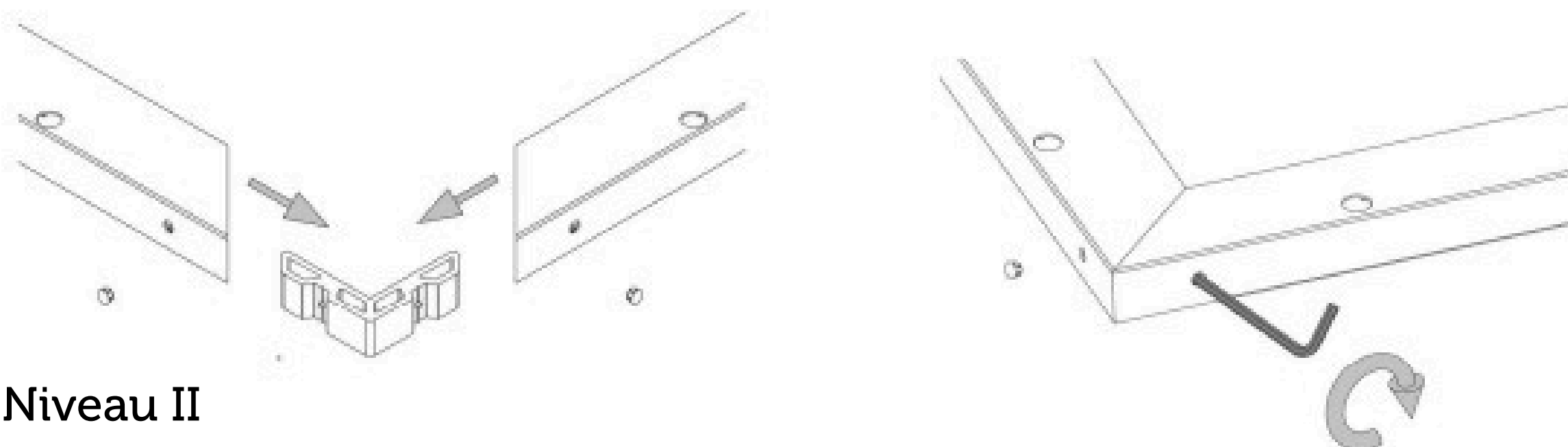
1. verpakking met plissé
2. frame van het insectengaas
3. afdekprofiel met magneetband
4. vloerprofiel
5. beugel met kleine pluggen
6. doekjes met ontvettingsmiddel





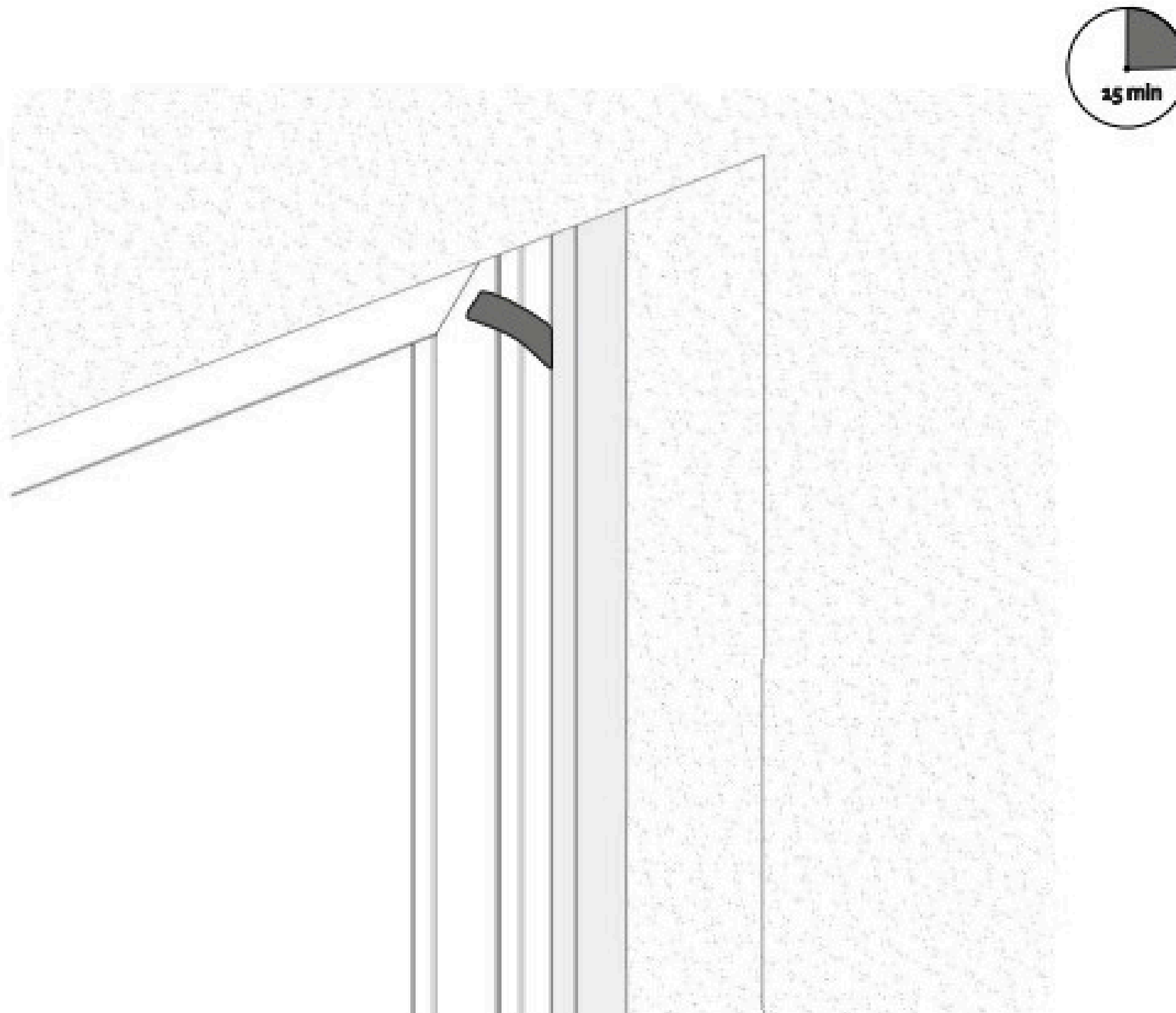
## Niveau I

Schroef het frame op de hoekstaven met de inbussleutel en plaats dan de kleine pluggen die de gaten bedekken.



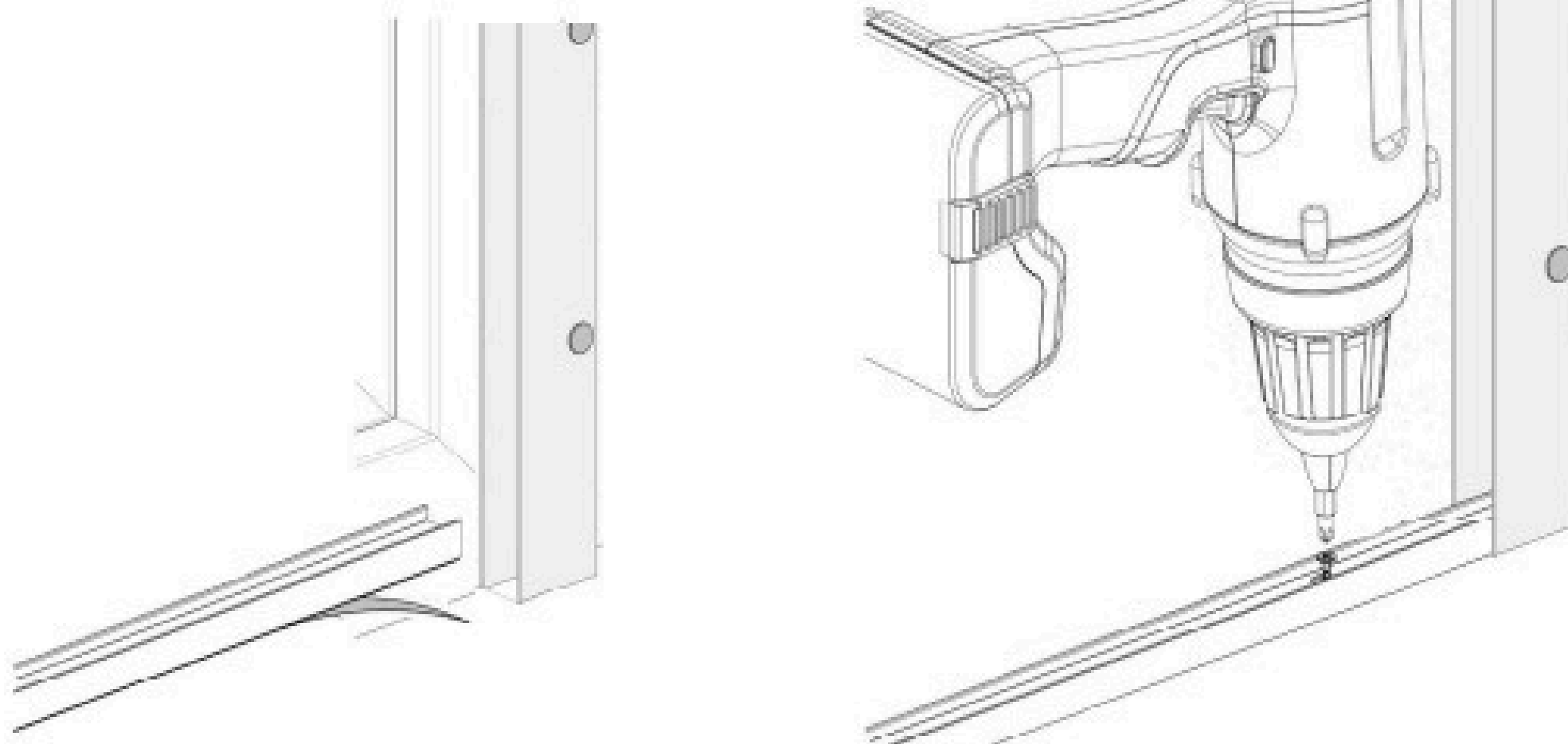
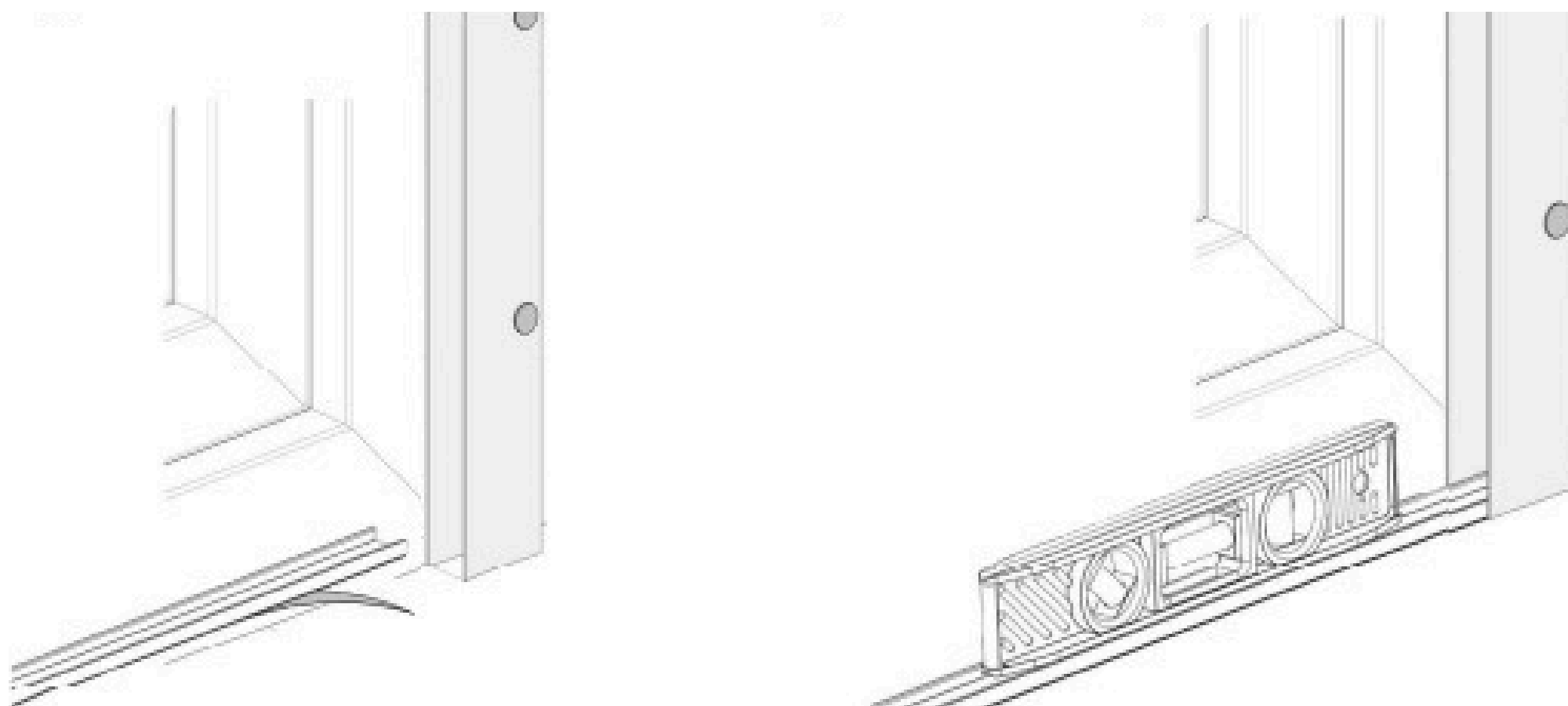
## Niveau II

Markeer het te lijmen gebied en let op de horizontale en verticale lijnen. Het kozijn op de lijmplaats moet grondig gewassen en gereinigd worden. Gebruik de meegeleverde doeken om het exacte oppervlak waarop de hor bevestigd zal worden te ontvetten. Wacht na het ontvetten 15 minuten totdat het reinigingsmiddel voor 100% is verdampt. Verwijder het beschermepapier van de kleefband en plak de hor op zijn plaats door hem stevig tegen het kozijn te drukken.

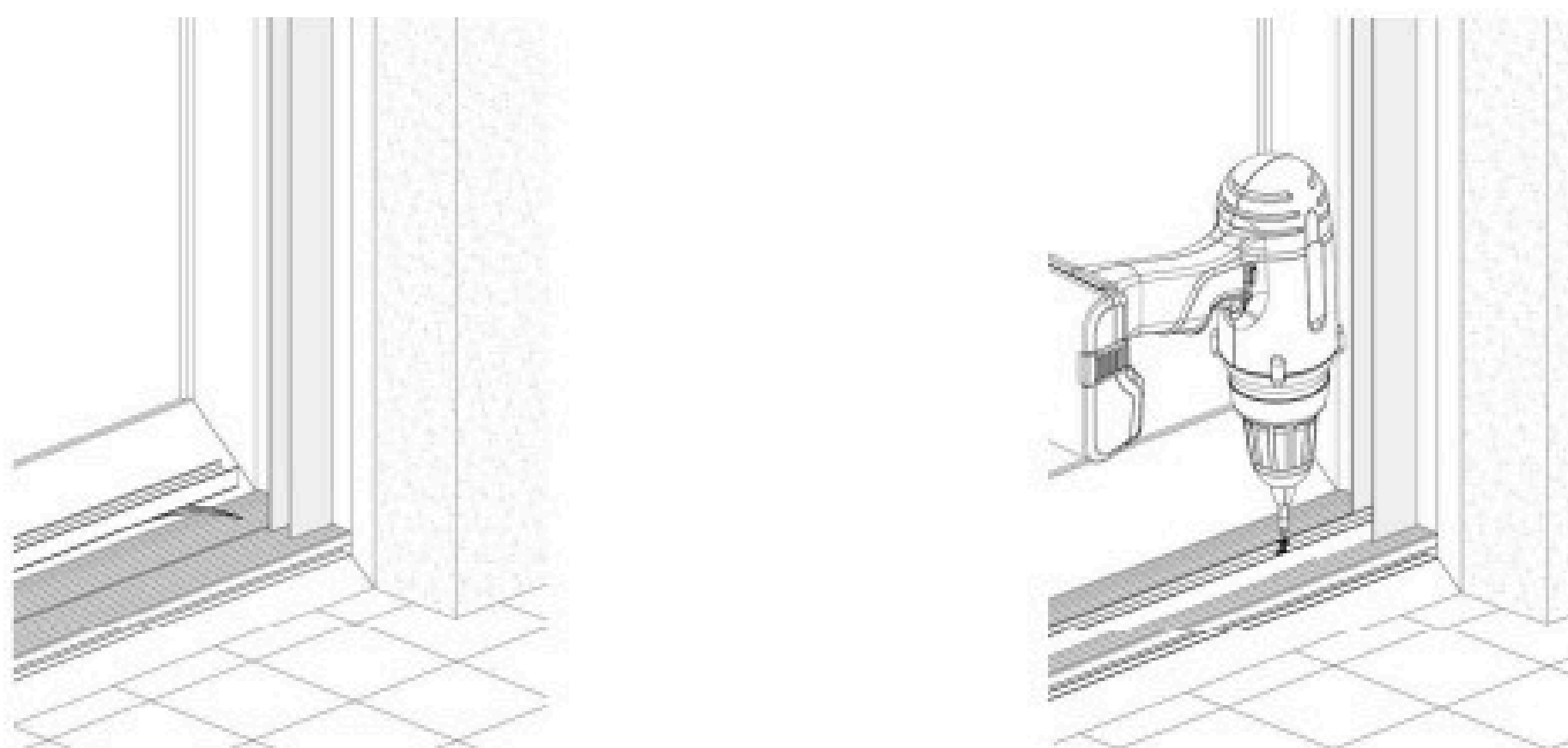


## Niveau III

Lijm het bodemprofiel op de sokkel. Als je kiest voor de geschroefde versie van het vloerprofiel, schroef deze dan vast aan de sokkel. Het vloerprofiel moet horizontaal gemonteerd worden. Anders werkt de insectenhor mogelijk niet goed.



## Versie met lager afgeschuind profiel voor HS-ramen



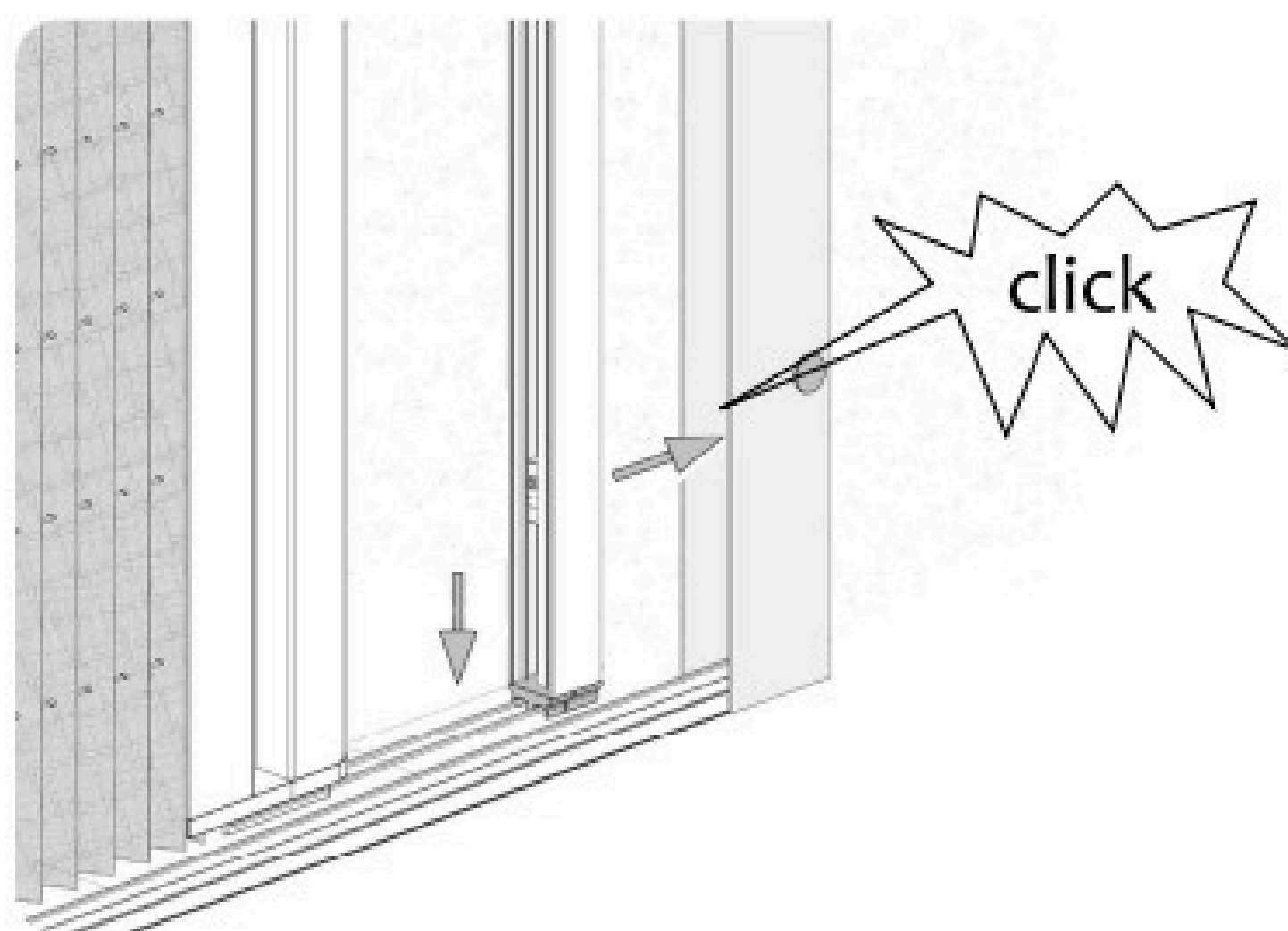
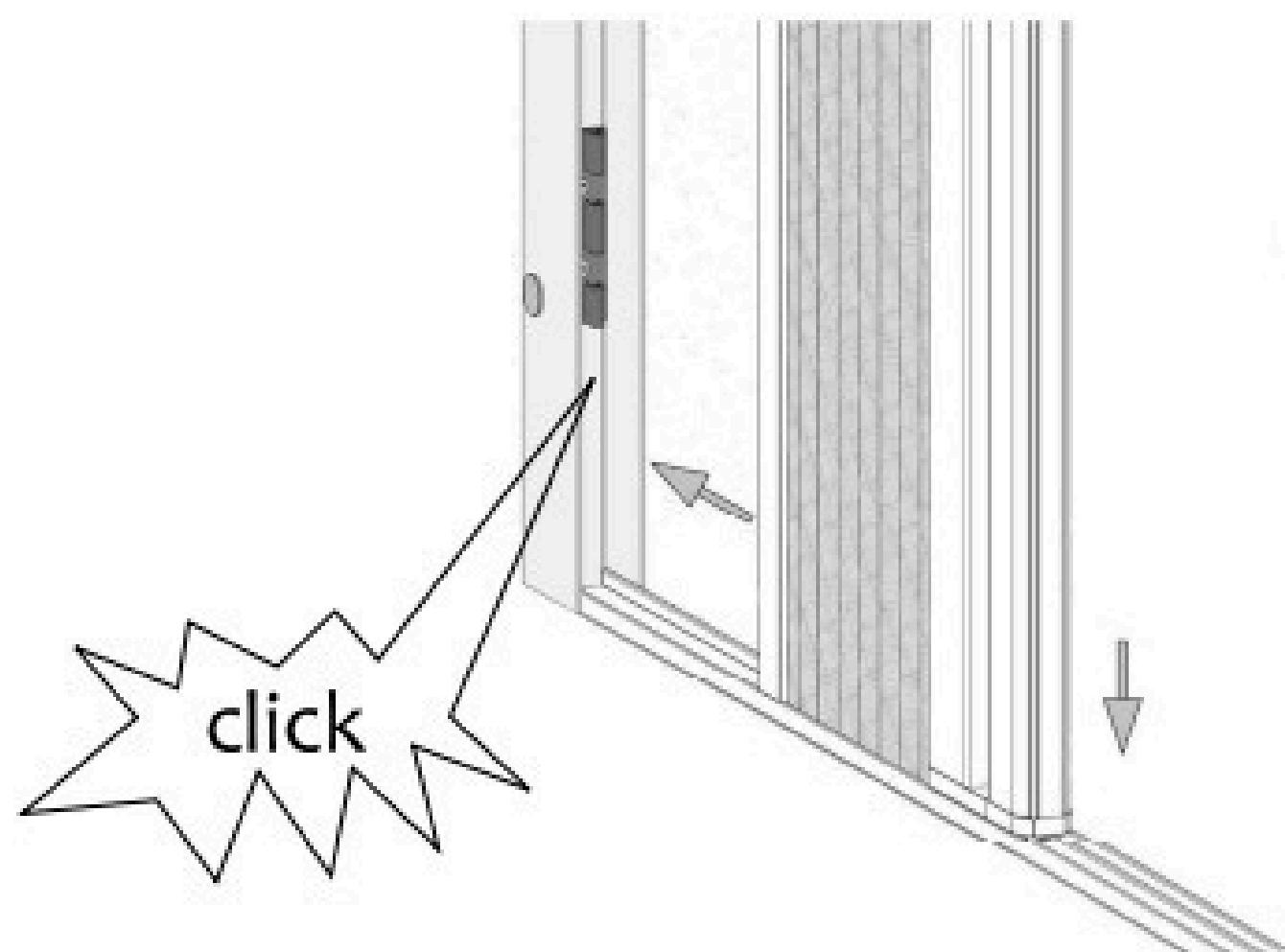
## Niveau IV

Pak het net voorzichtig uit en maak het klaar voor installatie in het frame. Het is belangrijk dat de touwtjes niet gedraaid zijn. Er zit een label op het profiel met een beschrijving waar de boven- en onderkant zich bevinden.

Je kiest de sluitrichting van het muskietennet van links naar rechts of andersom in dit stadium door de verpakking met het net op de juiste manier in elkaar te zetten.

Plaats het pakket eerst in het bovenste frame, plaats het dan op het onderste profiel en klik het in het zijframe, in de zwarte lipjes aan de binnenkant van het frame.

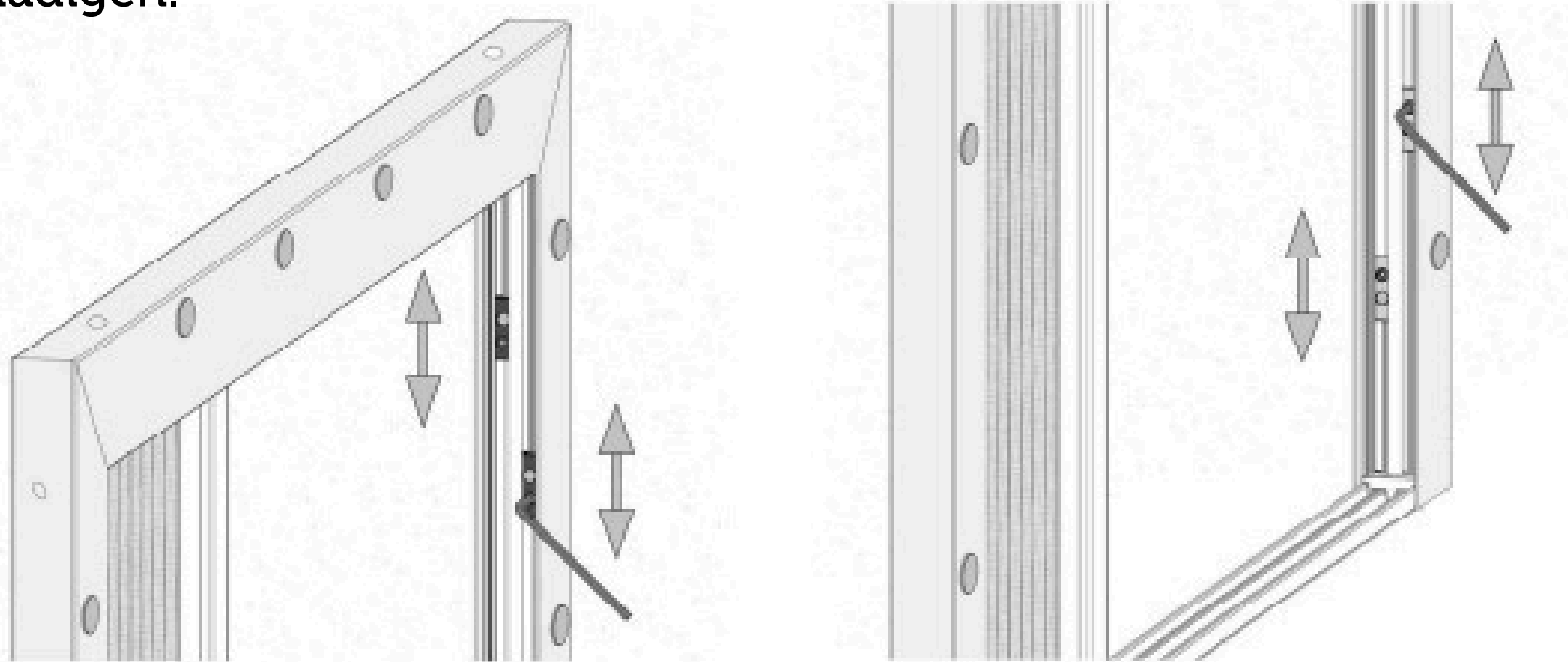
Doe vervolgens hetzelfde met de andere kant.



## Niveau V

Je insectenhor wordt afgesteld op de door de fabrikant bestelde maat. Als je de snaren strakker of lossen wilt zetten, kun je dit doen door de spanblokkjes te verplaatsen.

Let op! Een te hoge spanning op de koorden kan de insectenhor beschadigen.



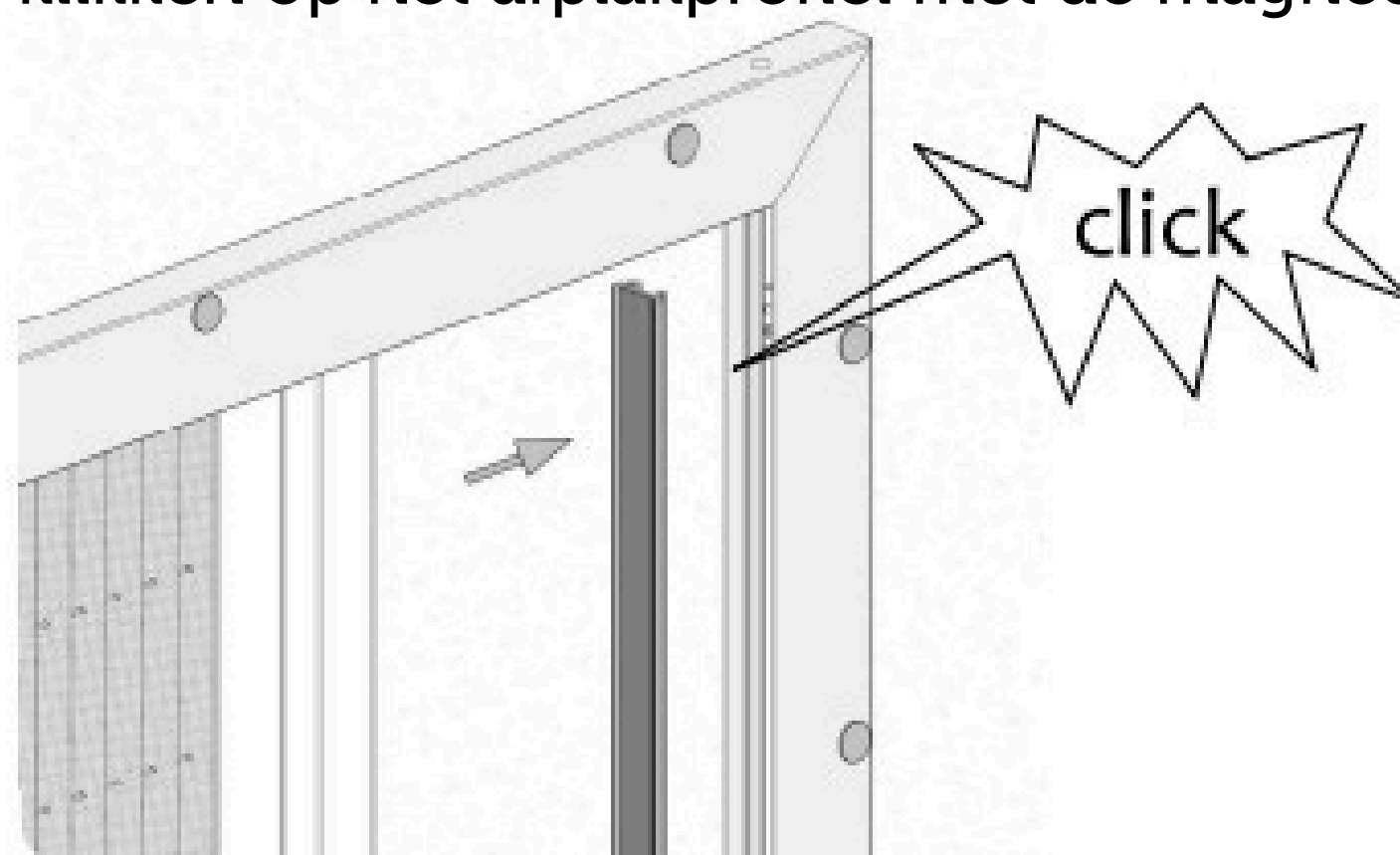
## Niveau VI

Controleer de werking van de insectenhor door hem verschillende keren te openen en te sluiten.



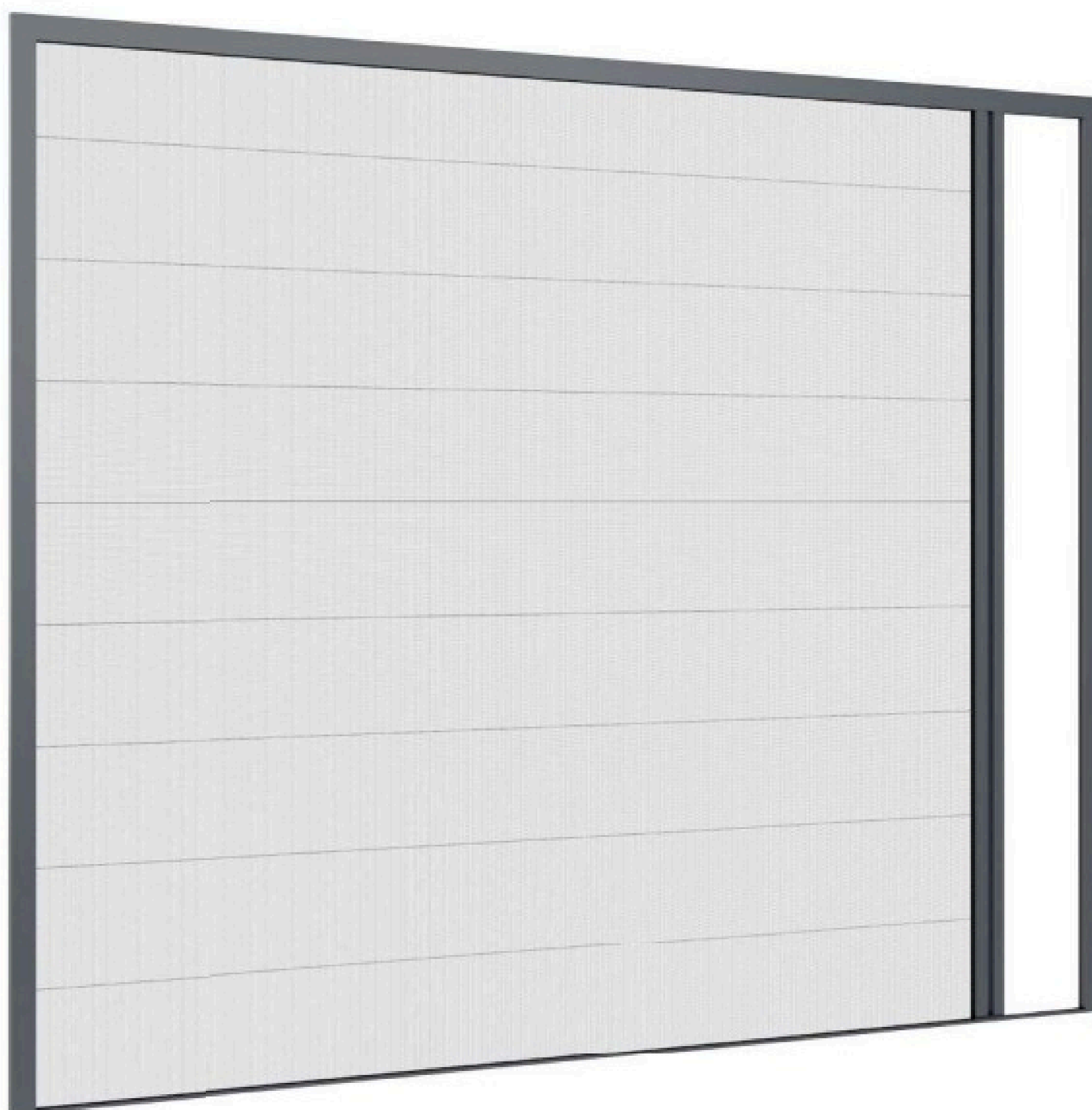
## Niveau VII

De laatste stap is het klikken op het afplakprofiel met de magneetband.

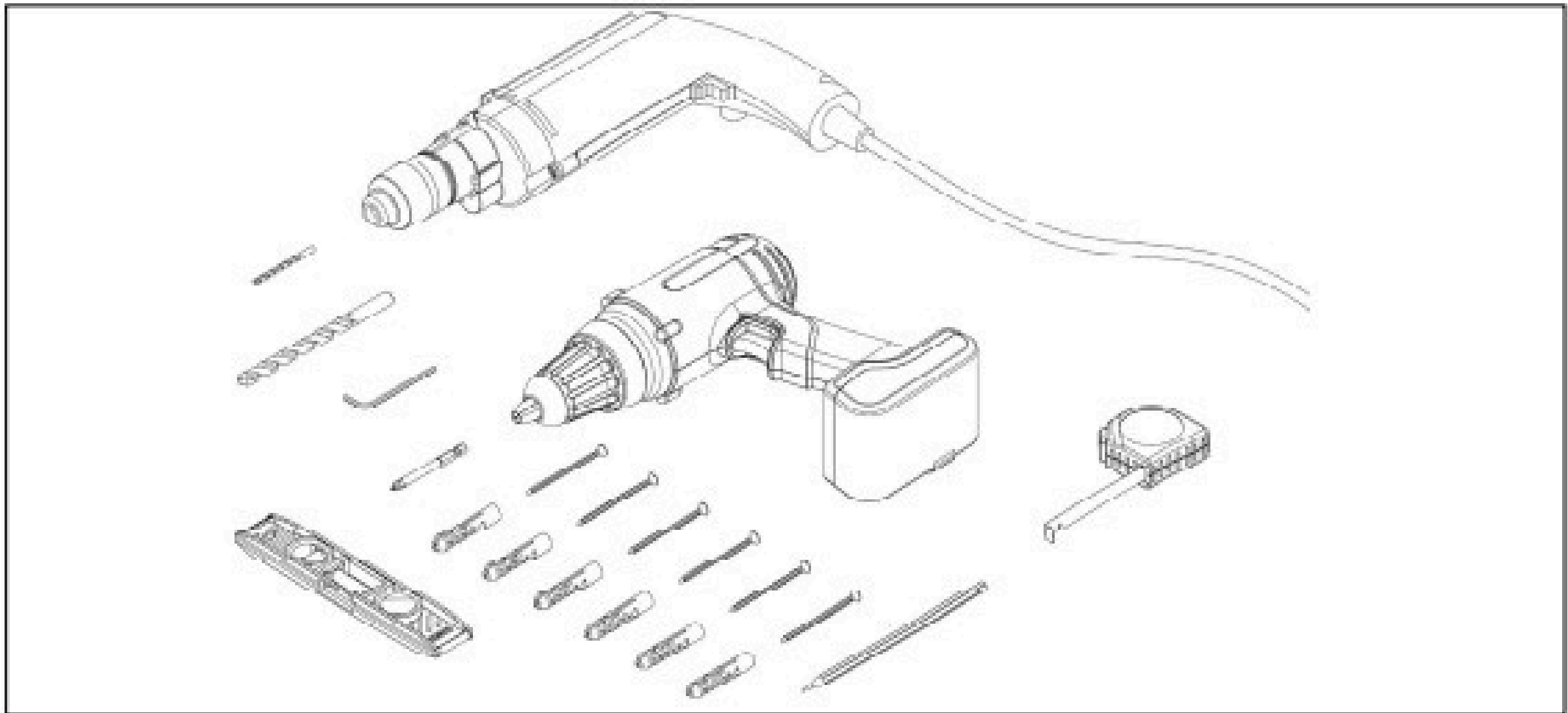


## Montageinstructies voor Geplisseerde muskietennetten voor het terras.

### Bevestiging aan de muur (metselwerk)

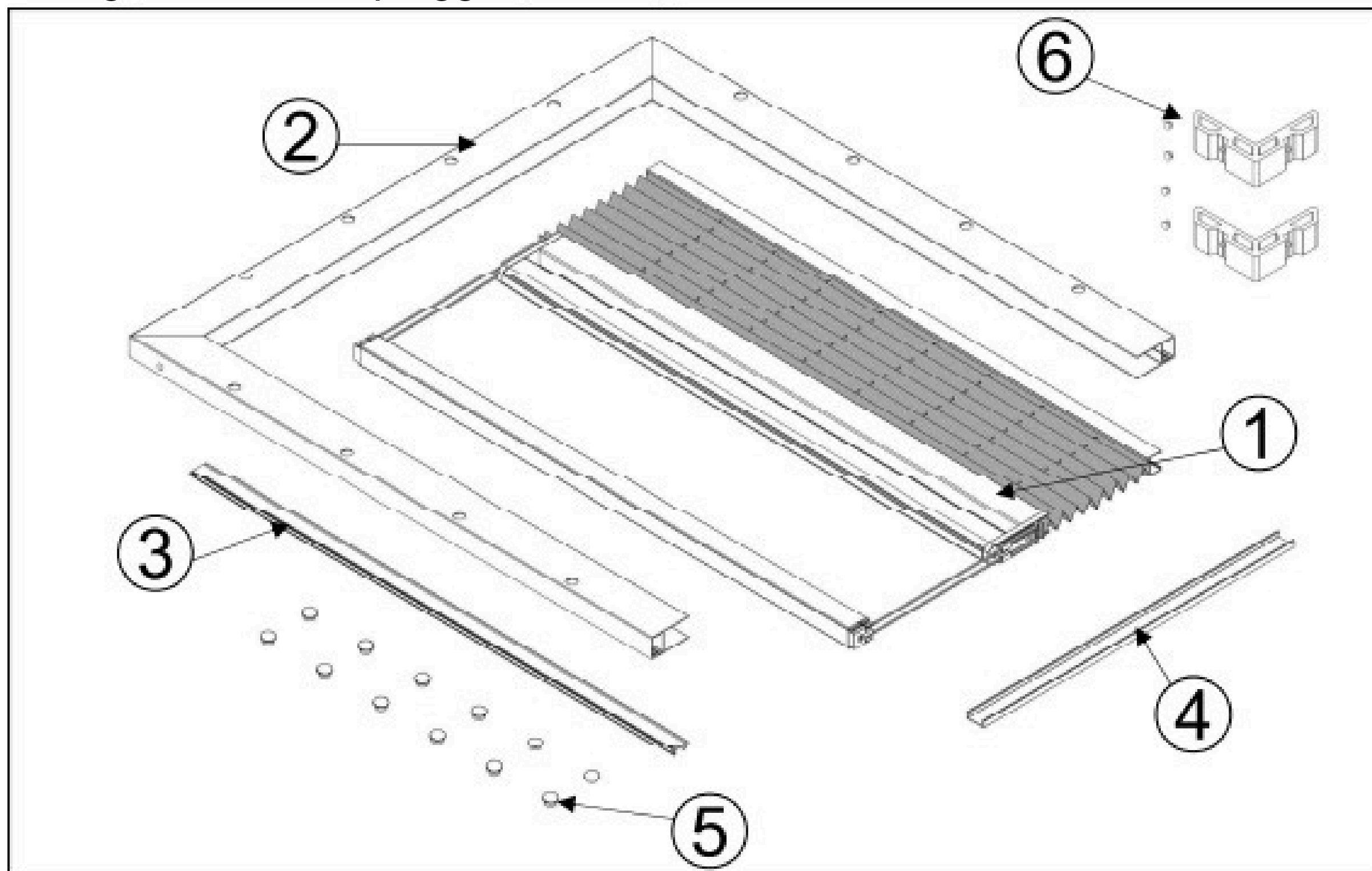


Voor de montage heb ik het afgebeelde gereedschap en de bevestigingspinnen (katten) nodig. De set bevat geen schroeven, omdat de keuze daarvan afhangt van de klant en het materiaal waarvan het raamschrijnwerk is gemaakt.



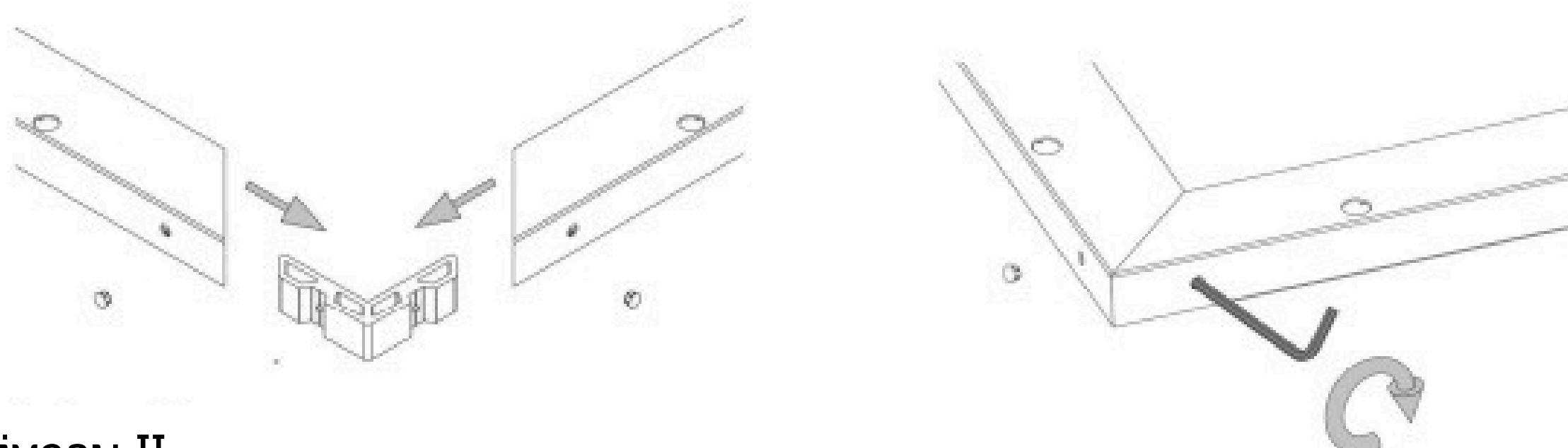
Het pakket bevat:

1. pakket met geplooid net
2. het frame van de insectenhor
3. afdekprofiel met magneetband
4. vloerprofiel
5. plug
6. beugel met kleine pluggen



## Niveau I

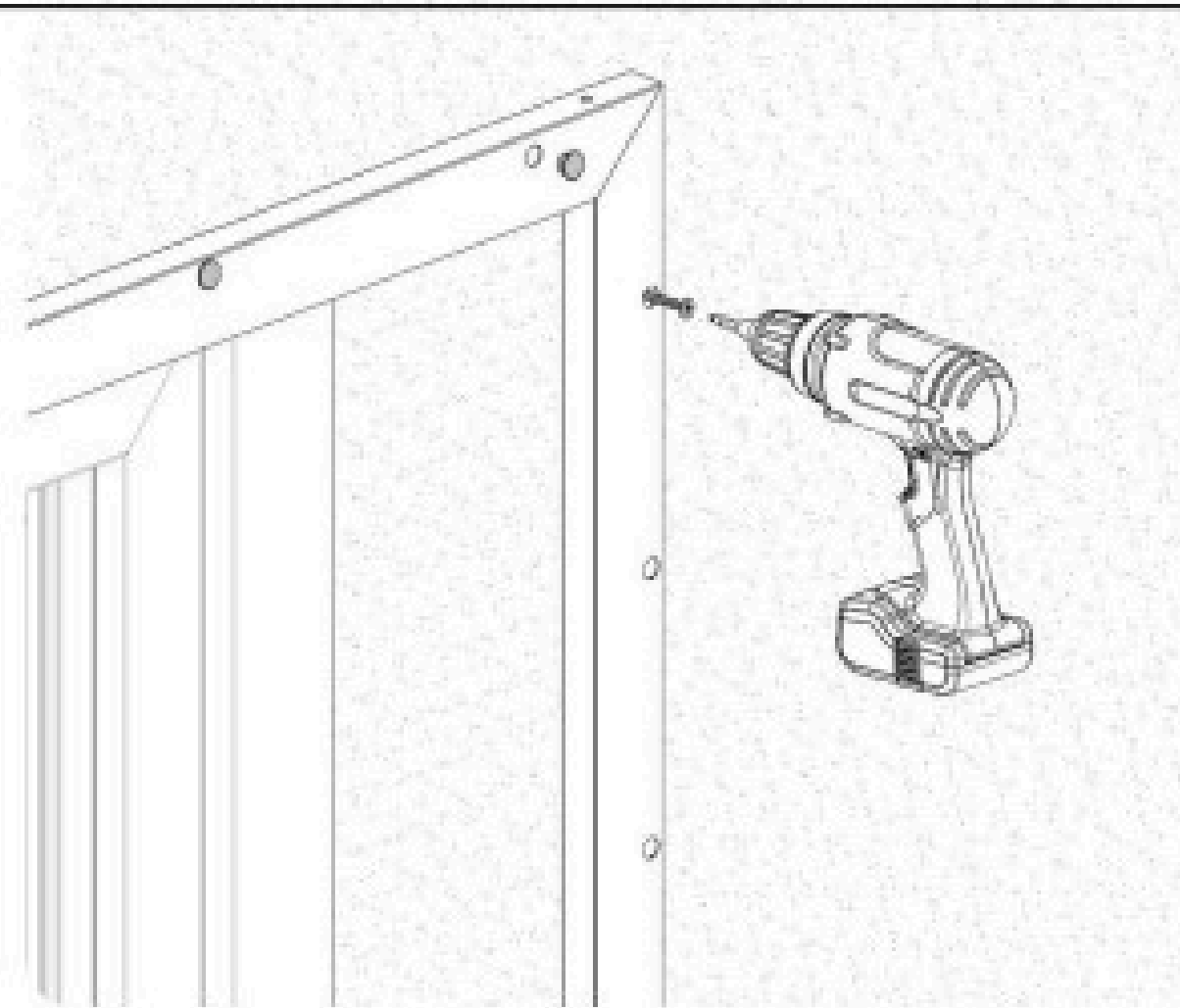
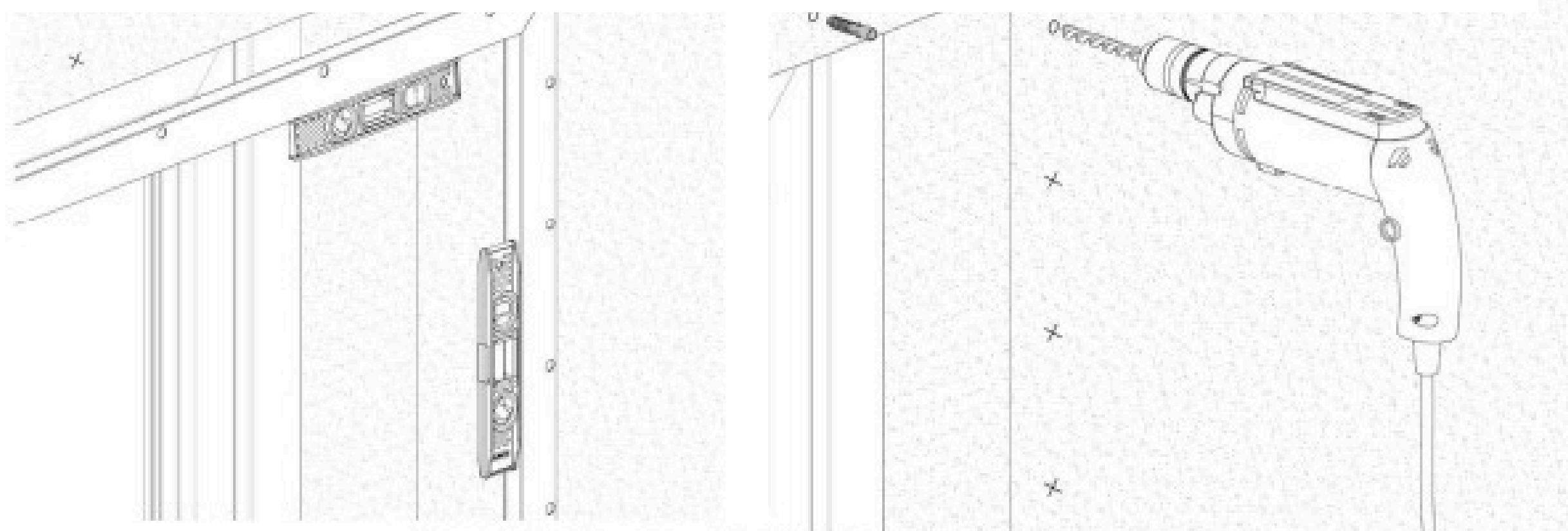
Schroef het frame op de hoekbeugels met de inbussleutel en plaats dan de kleine pluggen die de gaten bedekken.



## Niveau II

Markeer het boorpunt en houd de horizontale en verticale positie aan.

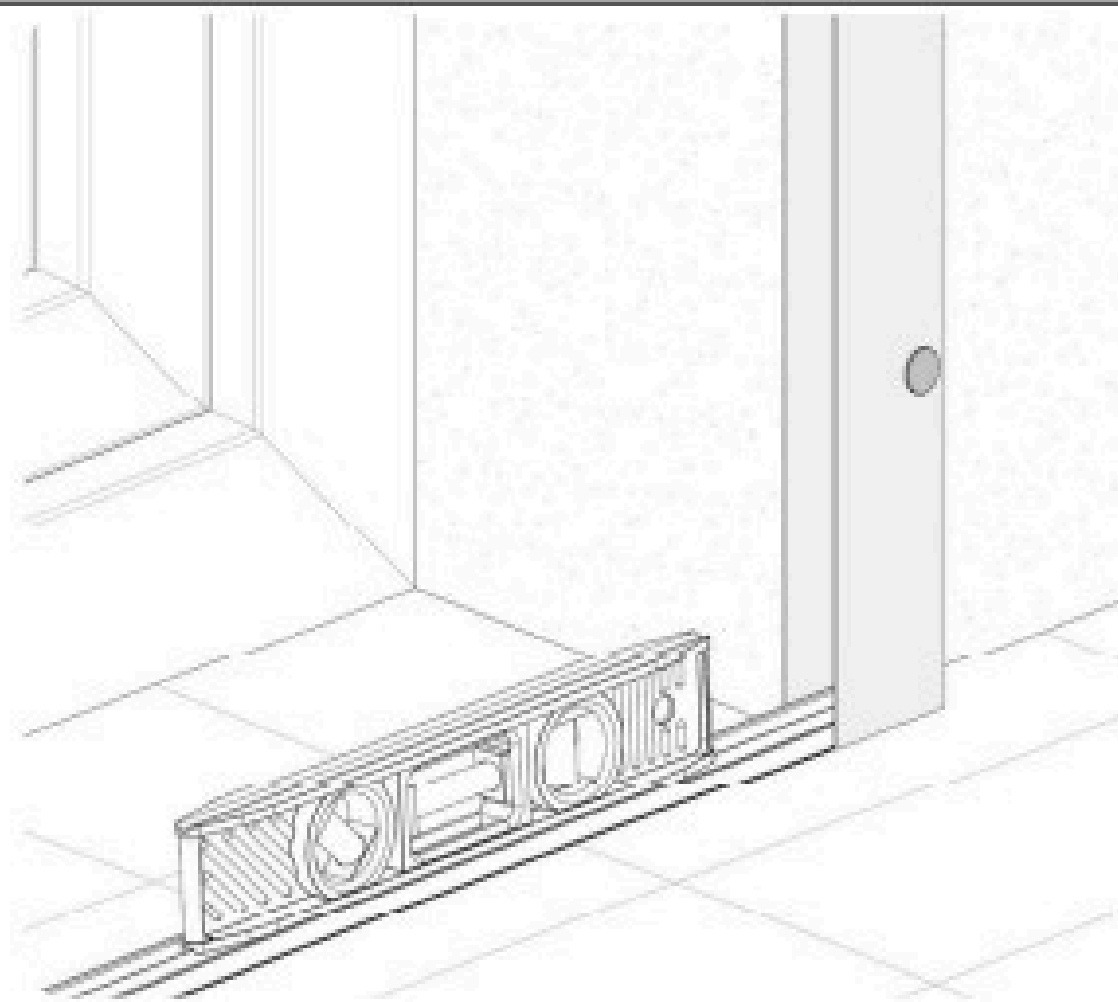
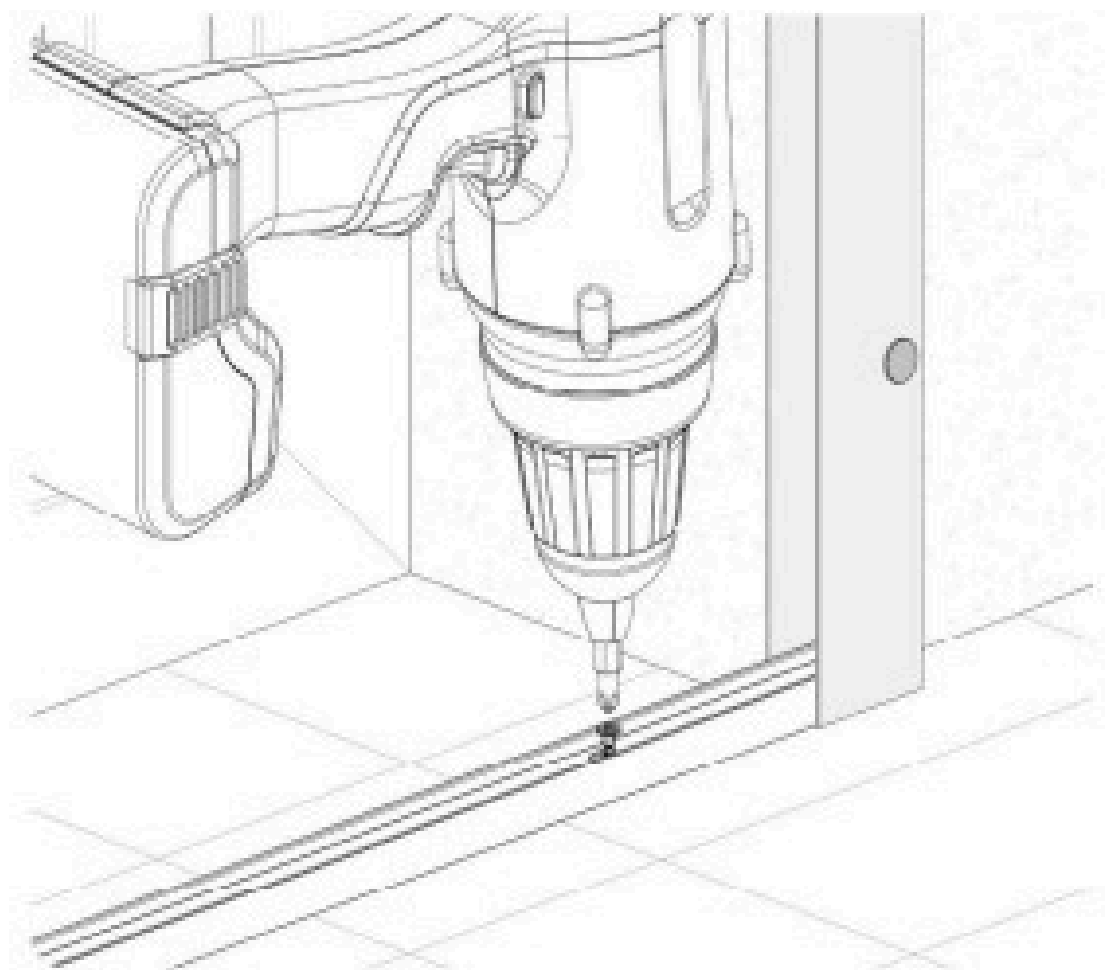
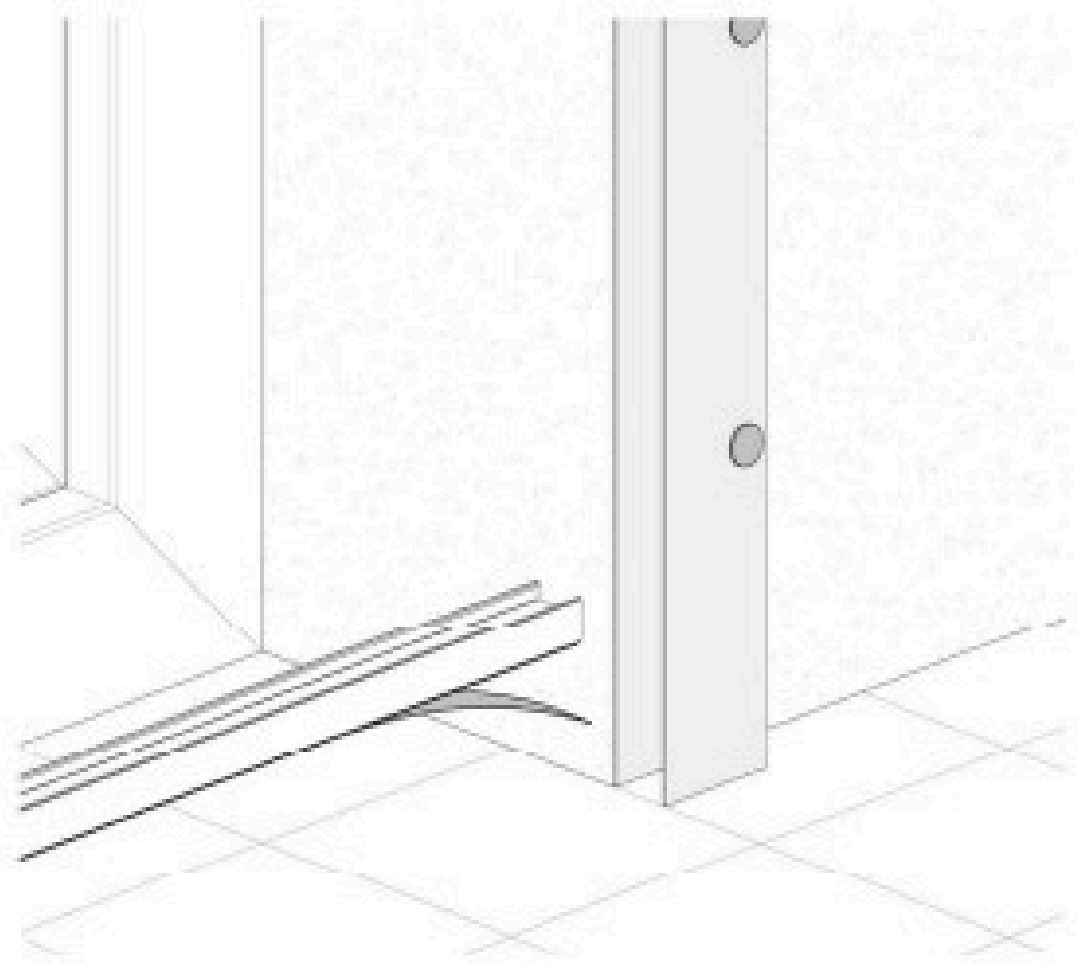
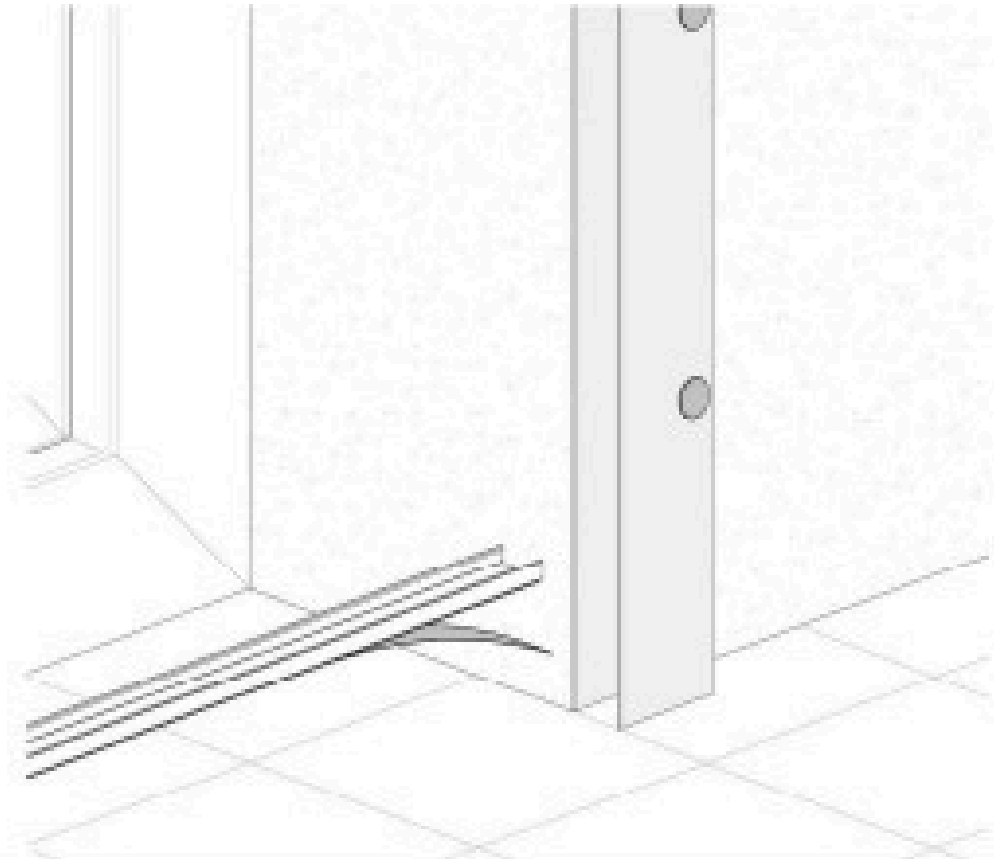
Boor gaten en gebruik deuvels die geschikt zijn voor de ondergrond. Schroef vervolgens het frame vast en breng de pluggen aan.



### Niveau III

Lijm het bodemprofiel op de sokkel. Als je kiest voor de geschroefde versie van het vloerprofiel, schroef het dan vast aan de plint.

Het vloerprofiel moet horizontaal gemonteerd worden. Anders werkt de klamboe mogelijk niet goed.





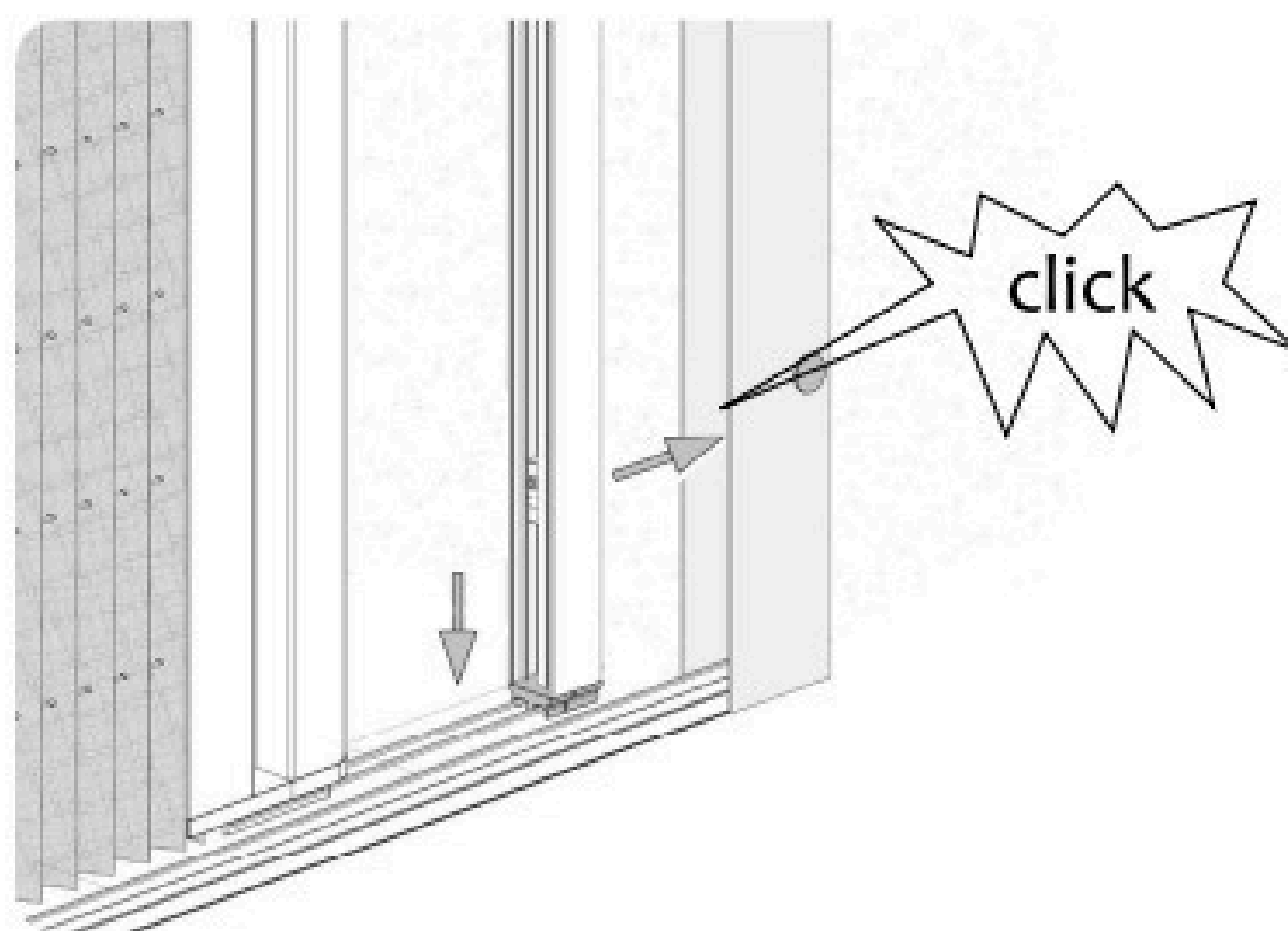
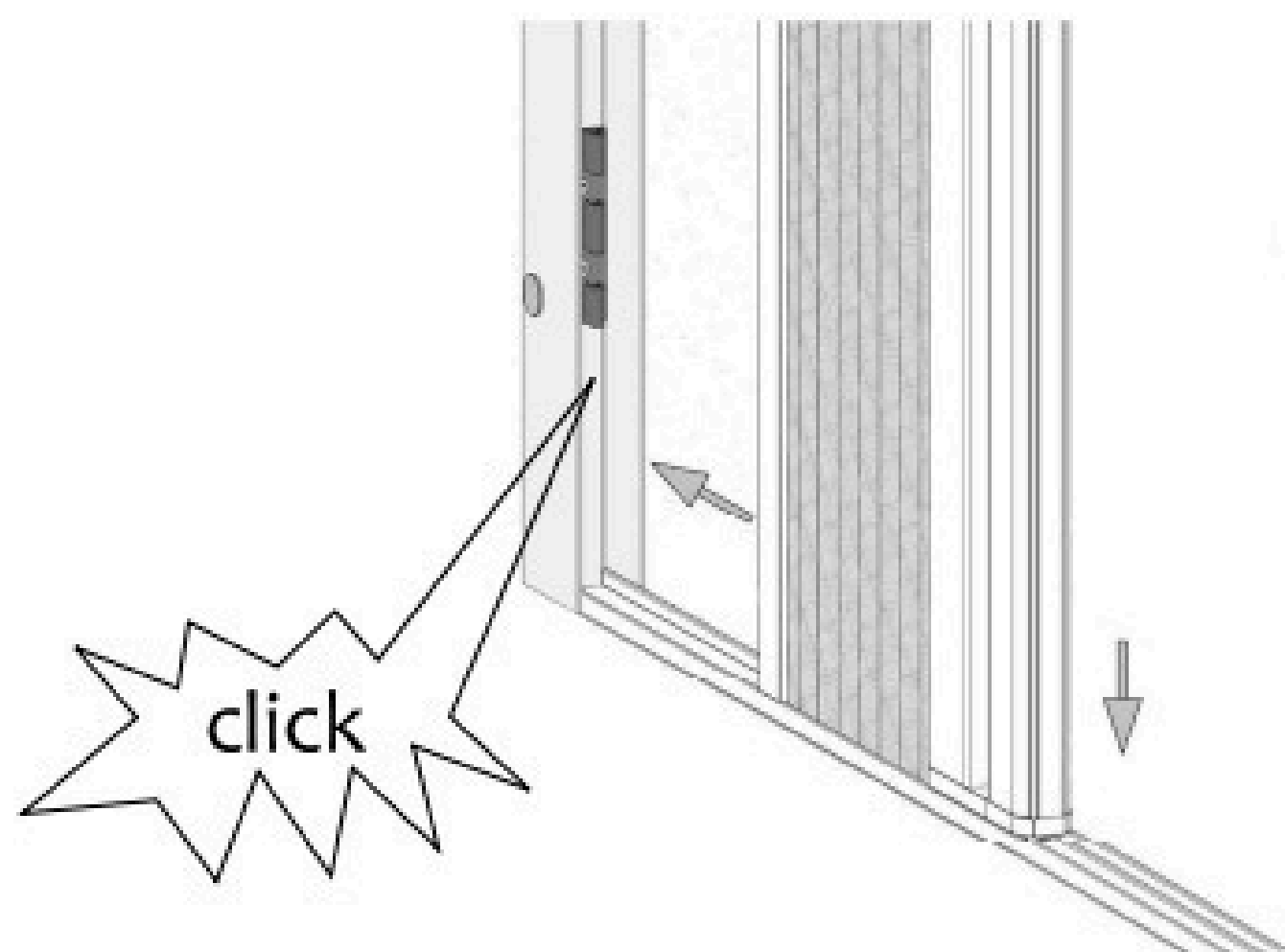
## Niveau IV

Pak het net voorzichtig uit en maak het klaar voor installatie in het frame. Het is belangrijk dat de touwtjes niet gedraaid zijn. Er zit een label op het profiel met een beschrijving waar de boven- en onderkant zich bevinden.

Je kiest de sluitrichting van het insectengaas van links naar rechts of omgekeerd in dit stadium door het pakket met het net op de juiste manier in elkaar te zetten.

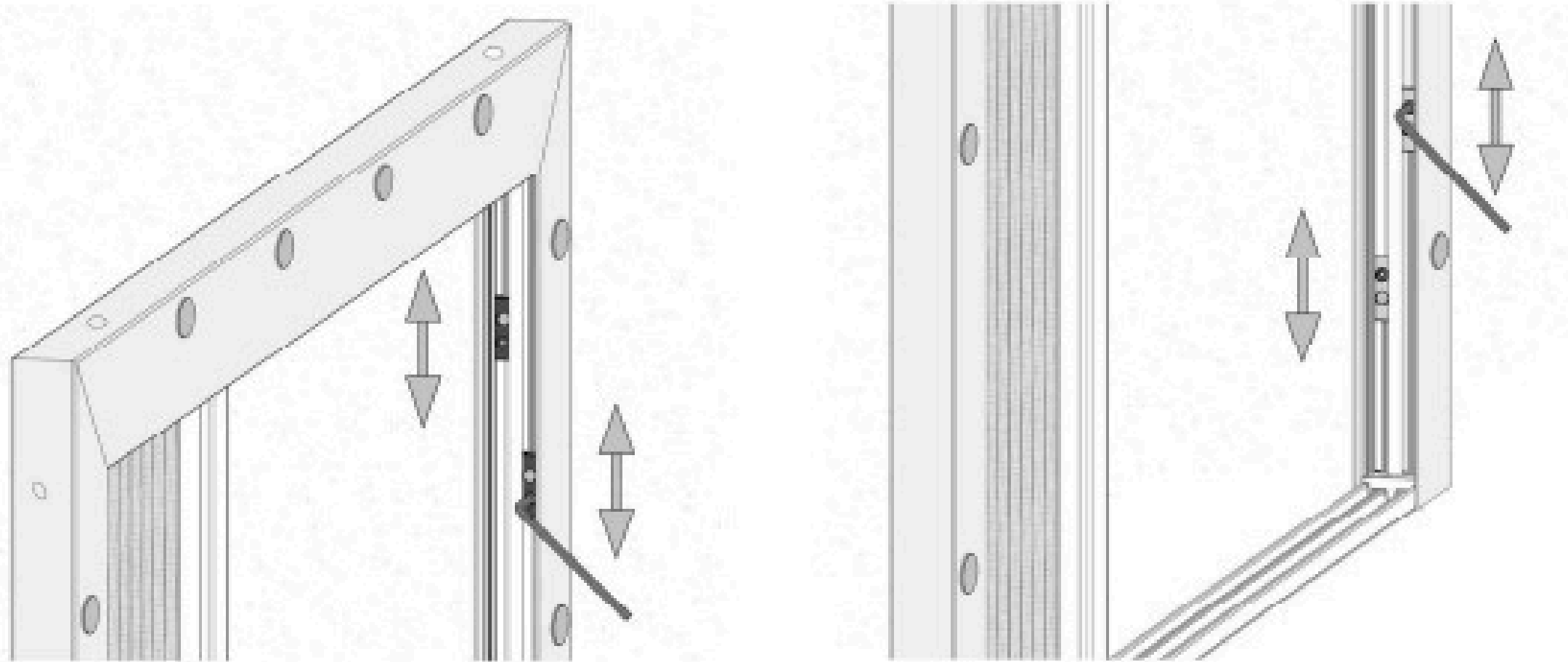
Plaats het pakket eerst in het bovenste frame, plaats het dan op het onderste profiel en klik het in het zijframe, in de zwarte lipjes aan de binnenkant van het frame.

Doe vervolgens hetzelfde met de andere kant.



## Niveau V

Je insectenhor wordt afgesteld op de door de fabrikant bestelde maat. Als je de koorden strakker of lossere wilt zetten, kun je dit doen door de spanblokje te verplaatsen. Let op! Een te hoge spanning op de snaren kan de insectenhor beschadigen.



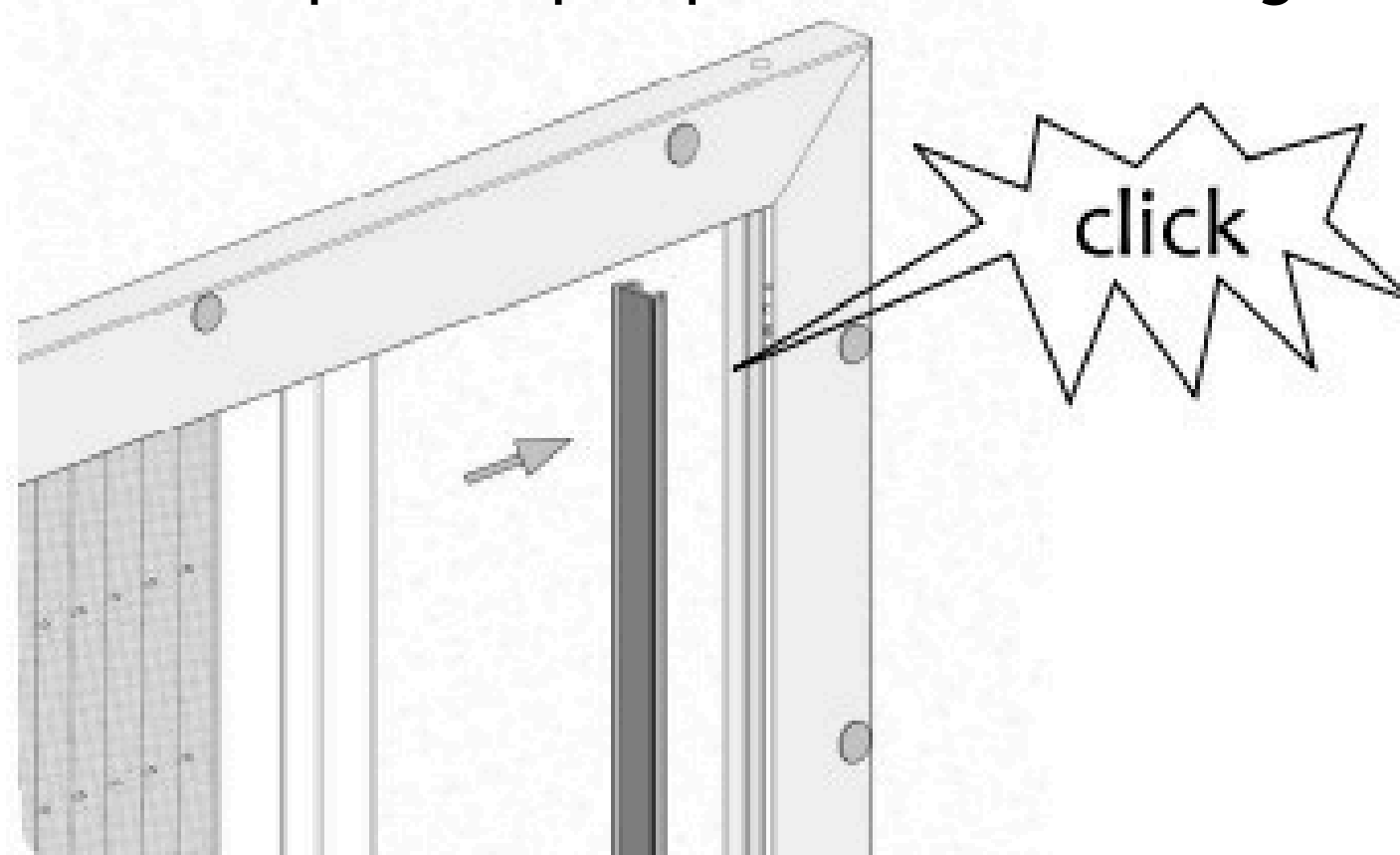
## Niveau VI

Controleer de werking van de insectenhor door hem verschillende keren te openen en te sluiten.



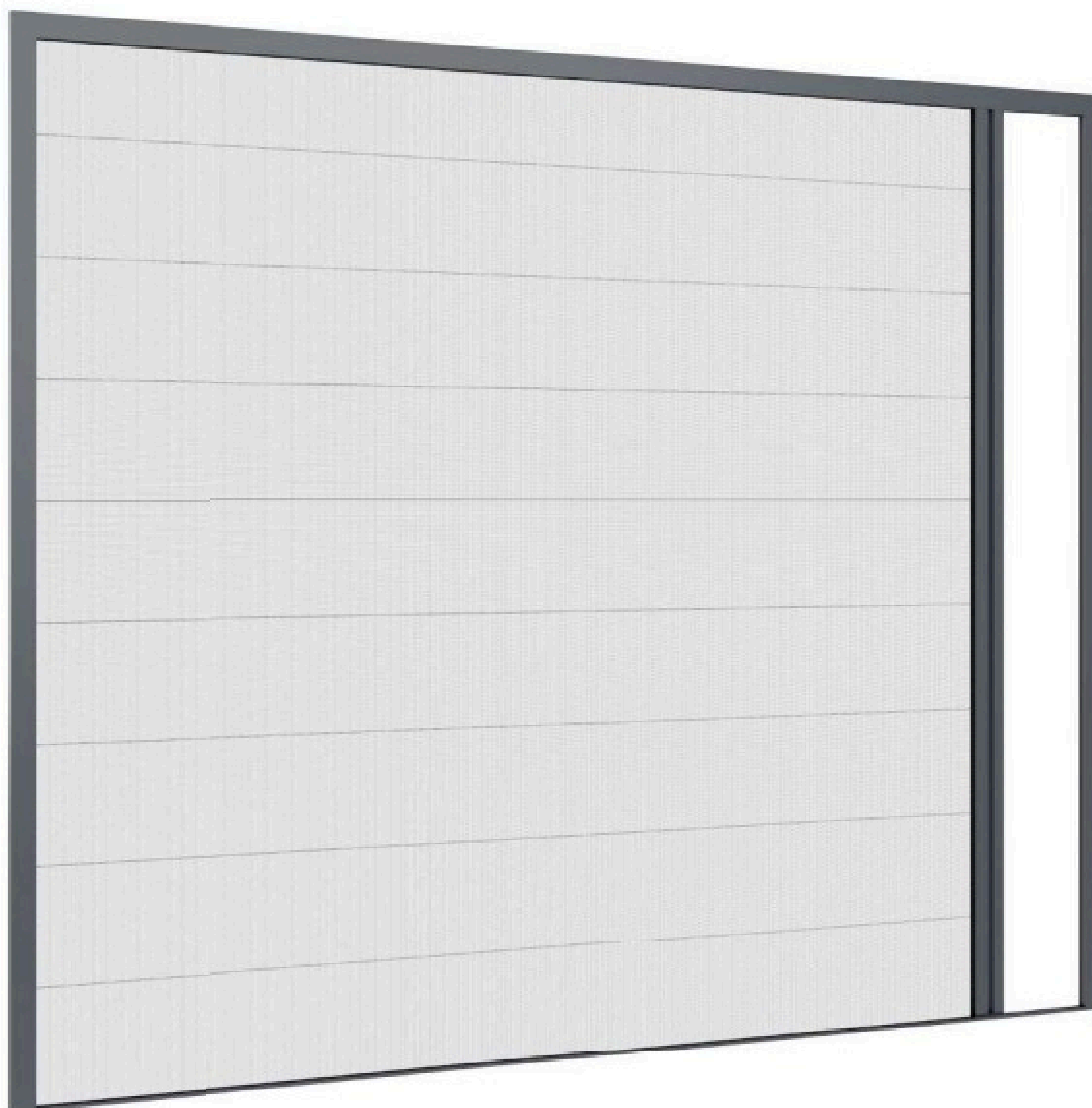
## Niveau VII

De laatste stap is het klikken op het afplakprofiel met de magneetband.

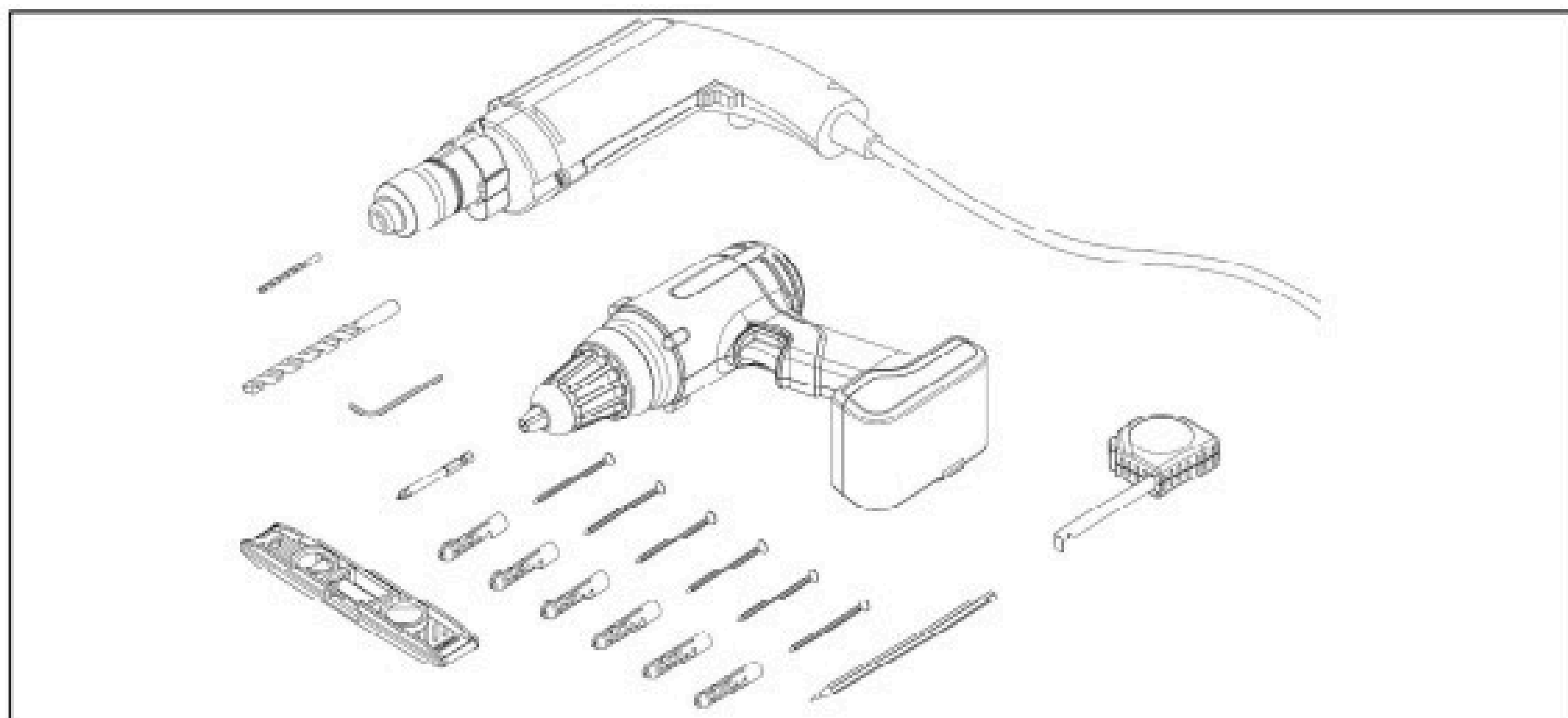


Montageinstructies voor Geplisseerde muskietennetten voor  
het terras.

Bevestiging in uitsparing.

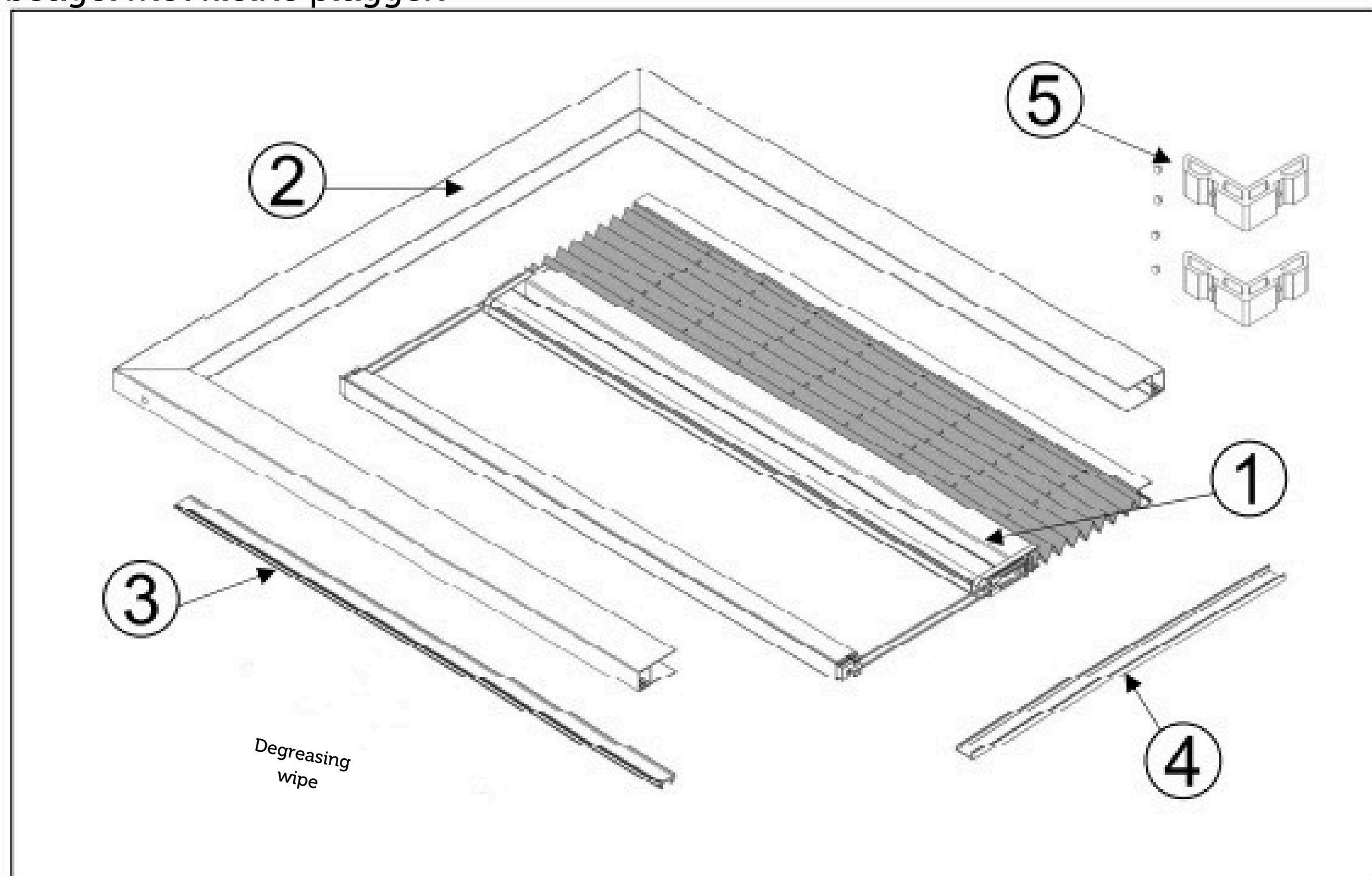


Voor de montage heb ik het afgebeelde gereedschap en de bevestigingspinnen (katten) nodig. De set bevat geen schroeven, omdat de keuze daarvan afhangt van de klant en het materiaal waarvan het raamschrijnwerk is gemaakt.



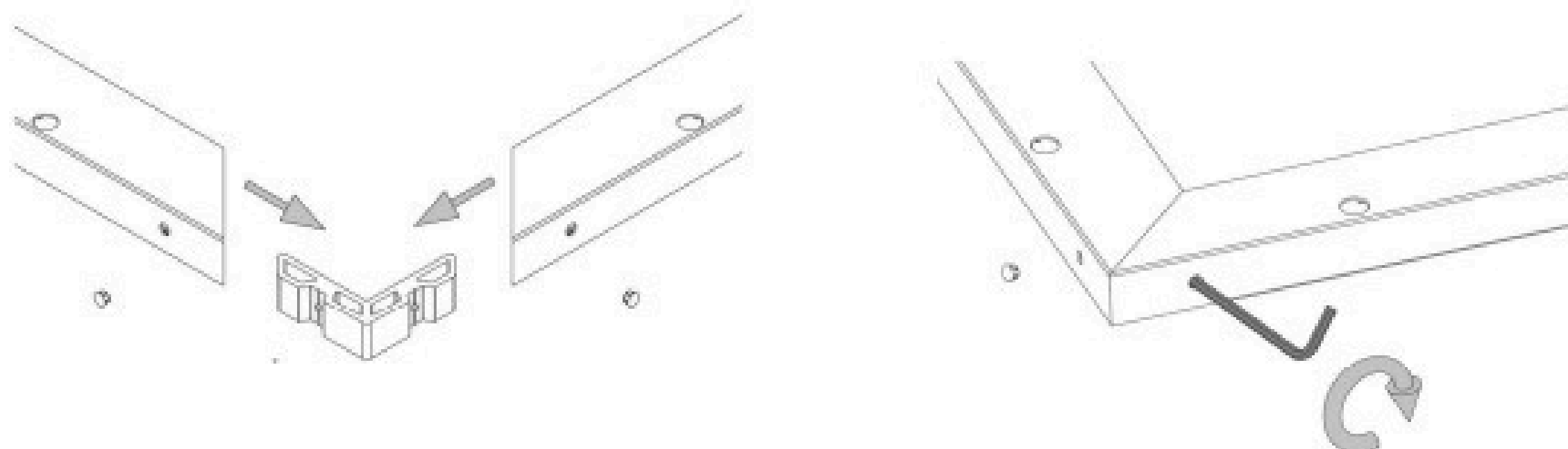
Het pakket bevat:

1. pakket met geplooid net
2. het frame van de insectenhor
3. afdekprofiel met magneetband
4. vloerprofiel
5. plug
6. beugel met kleine pluggen



## Niveau I

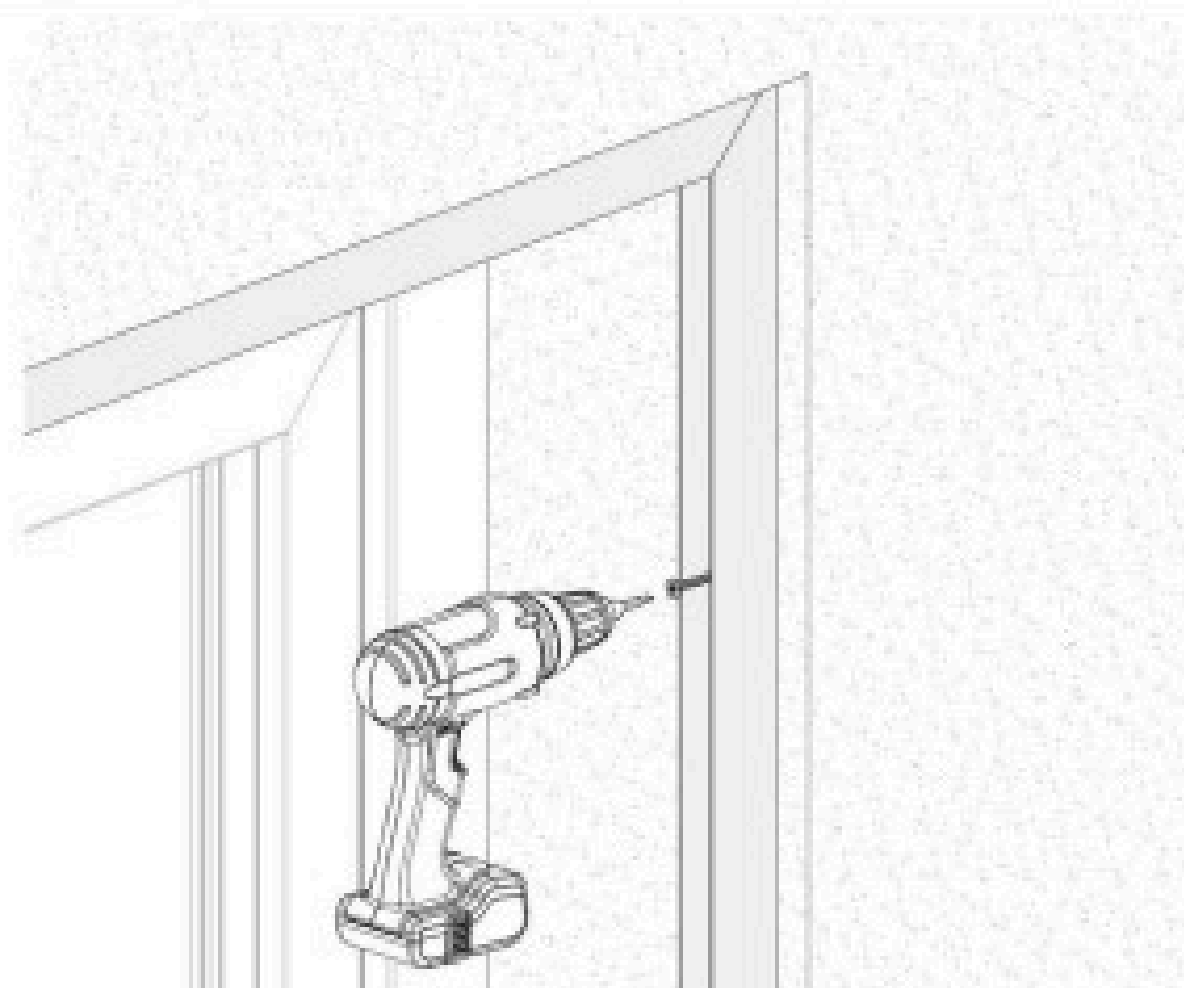
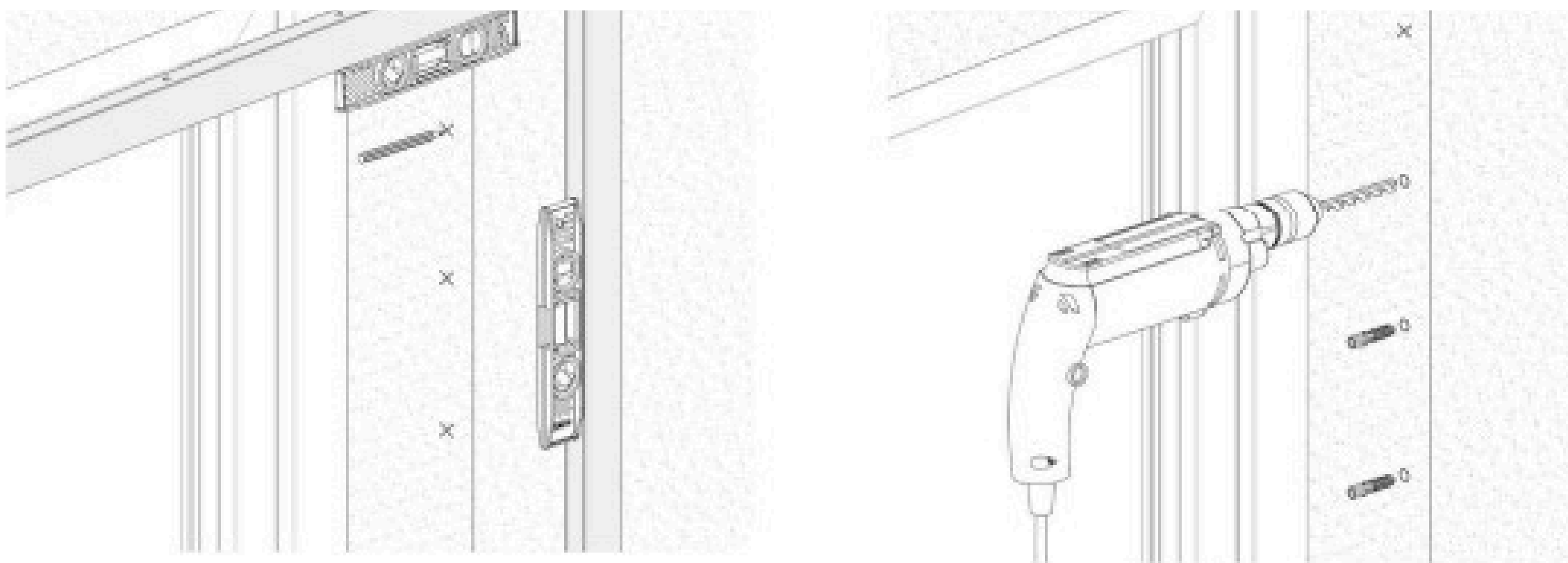
Schroef het frame op de hoekbeugels met de inbussleutel en plaats dan de kleine pluggen die de gaten bedekken.



## Niveau II

Markeer het boorpunt en houd de horizontale en verticale positie aan.

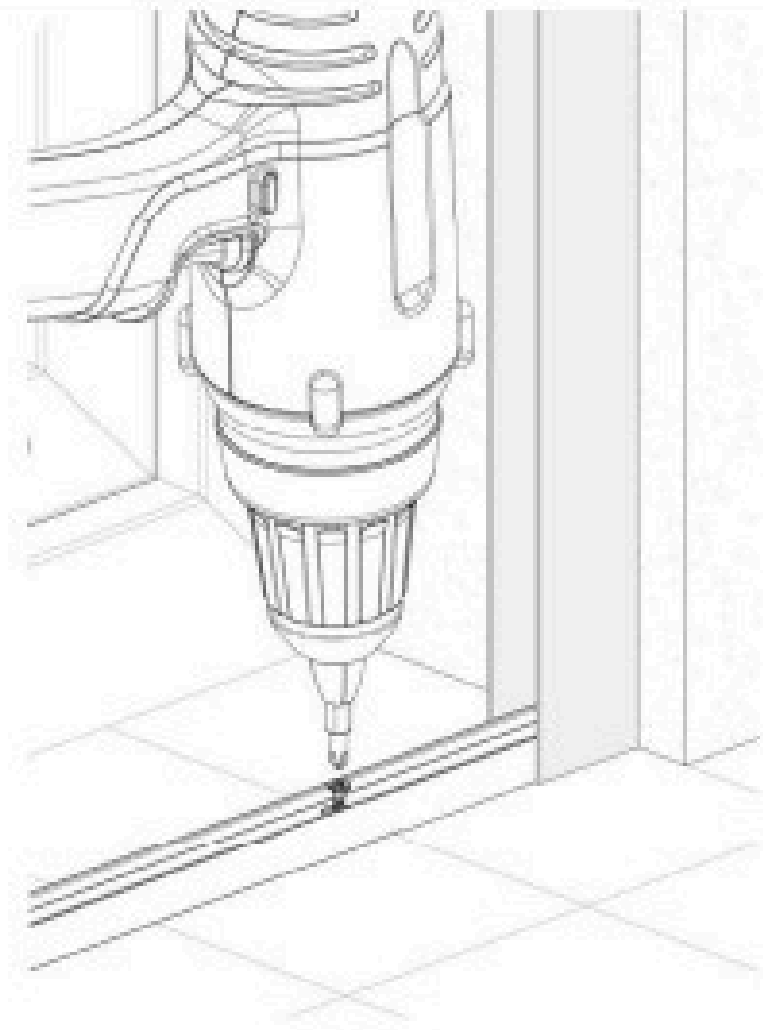
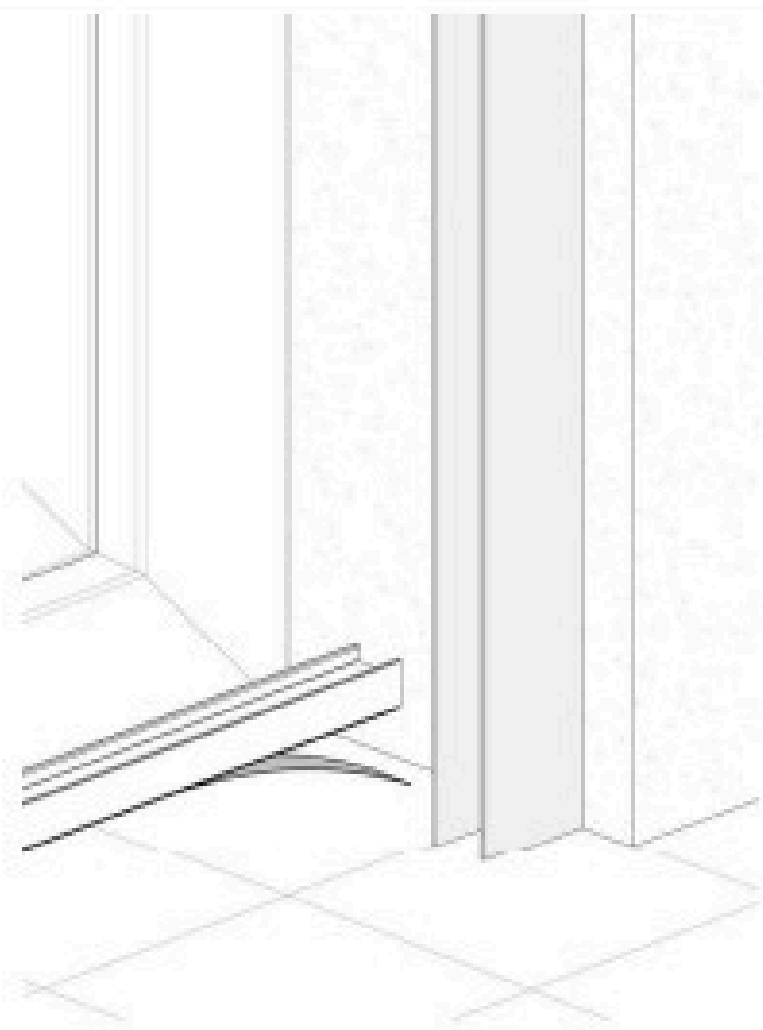
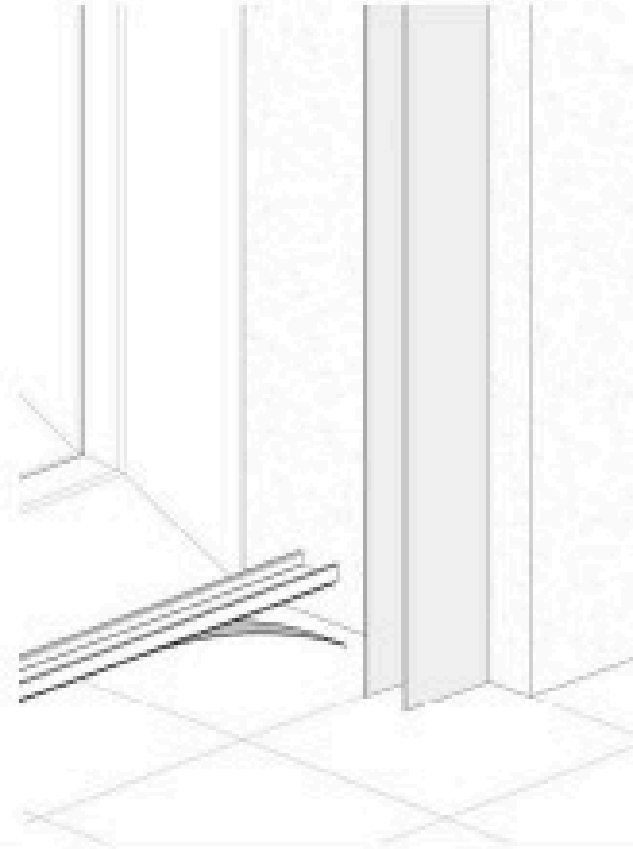
Boor gaten en gebruik deuvels die geschikt zijn voor de ondergrond. Schroef vervolgens het frame vast en breng de pluggen aan.



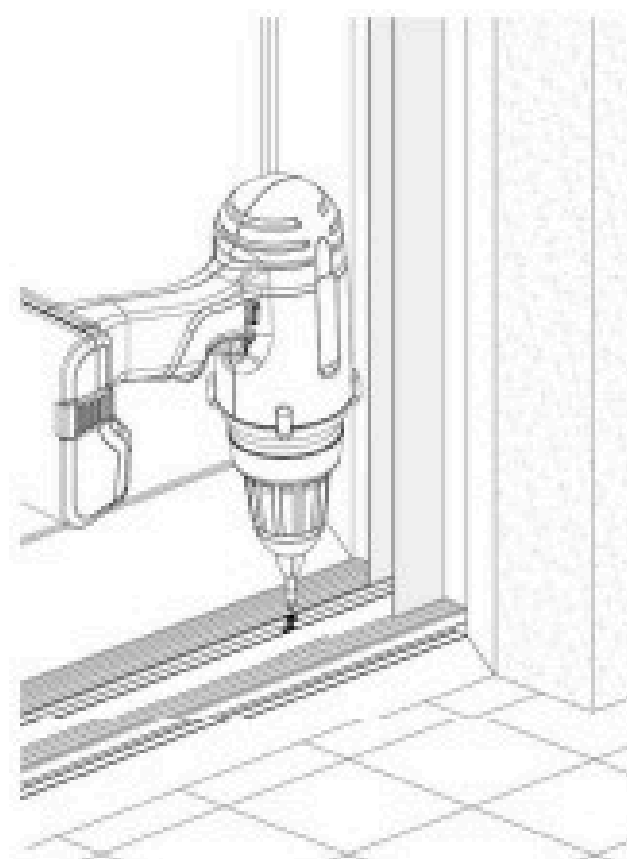
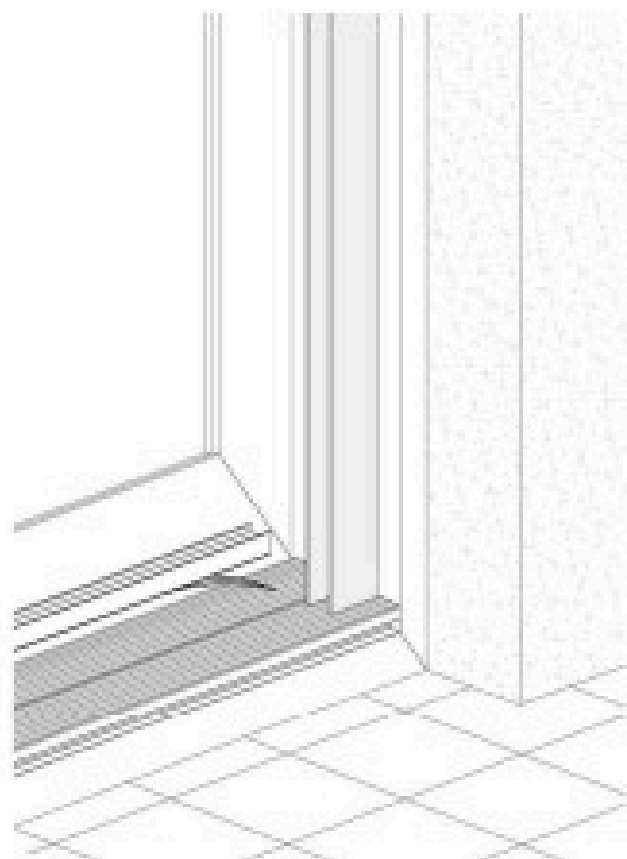
### Niveau III

Lijm het bodemprofiel op de sokkel. Als je kiest voor de geschroefde versie van het vloerprofiel, schroef het dan vast aan de plint.

Het vloerprofiel moet horizontaal gemonteerd worden. Anders werkt de klamboe mogelijk niet goed.



### Versie met lager afgeschuind profiel voor HS-ramen



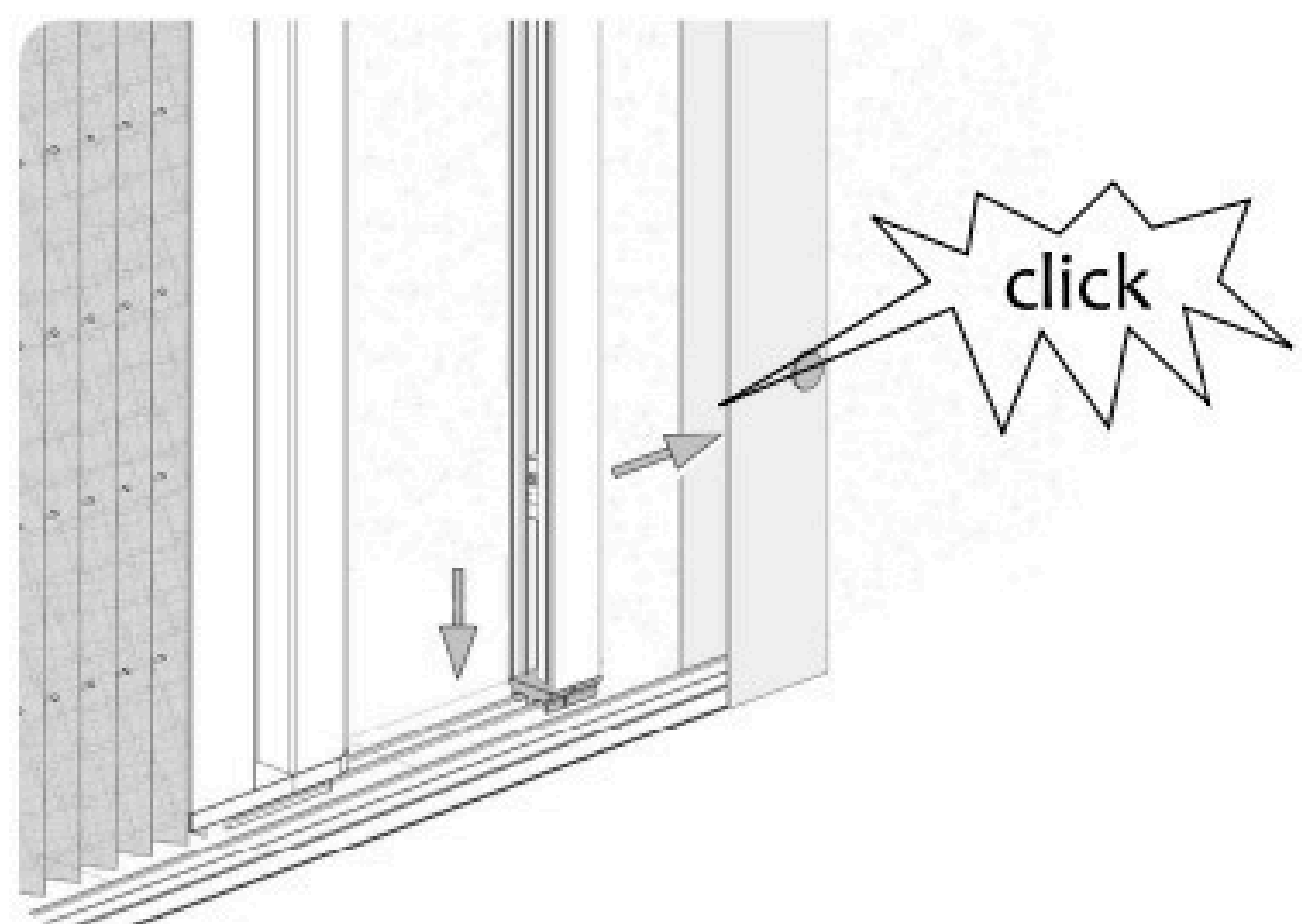
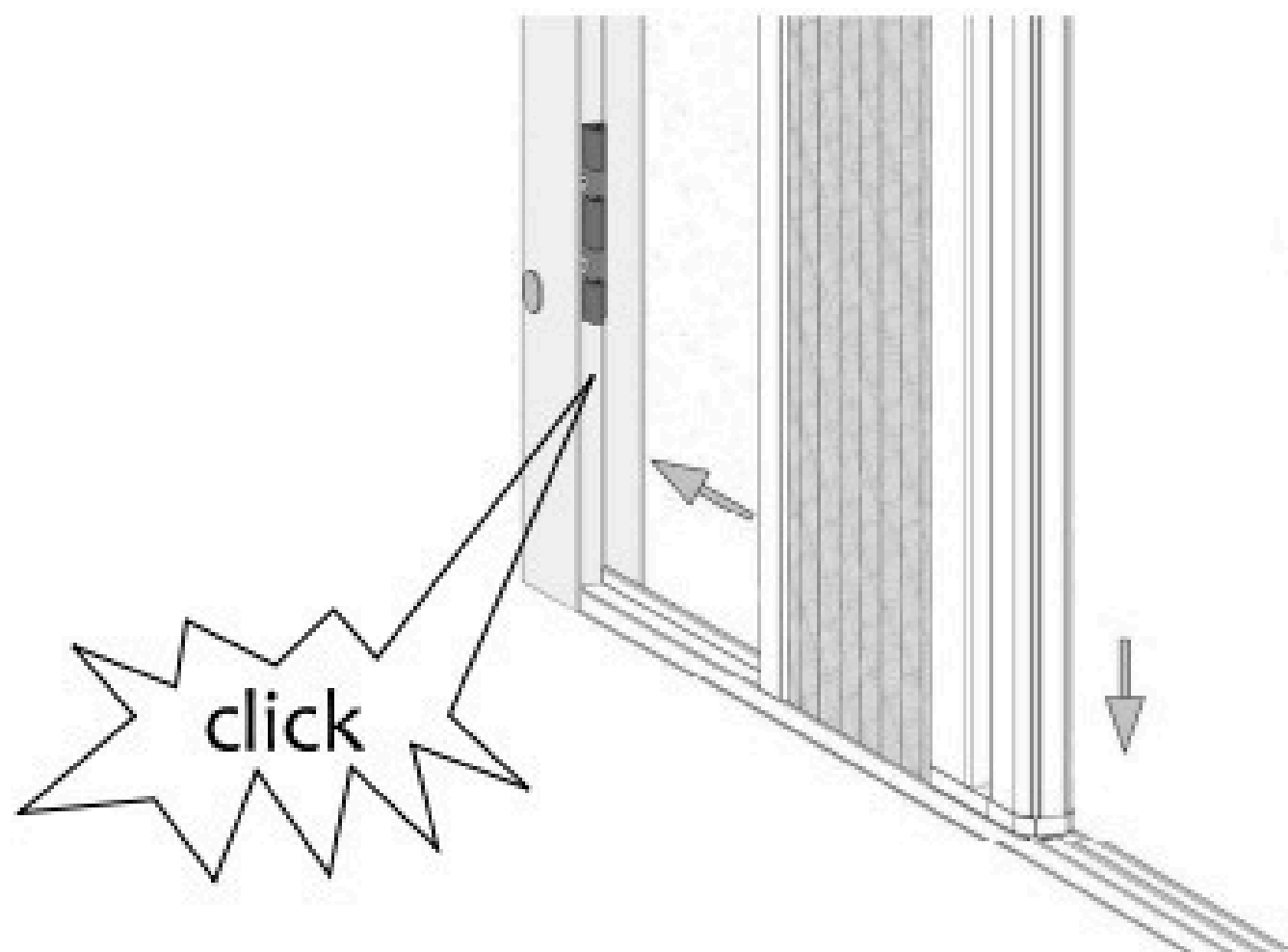
## Niveau IV

Pak het net voorzichtig uit en maak het klaar voor installatie in het frame. Het is belangrijk dat de touwtjes niet gedraaid zijn. Er zit een label op het profiel met een beschrijving waar de boven- en onderkant zich bevinden.

Je kiest de sluitrichting van het insectengaas van links naar rechts of omgekeerd in dit stadium door het pakket met het net op de juiste manier in elkaar te zetten.

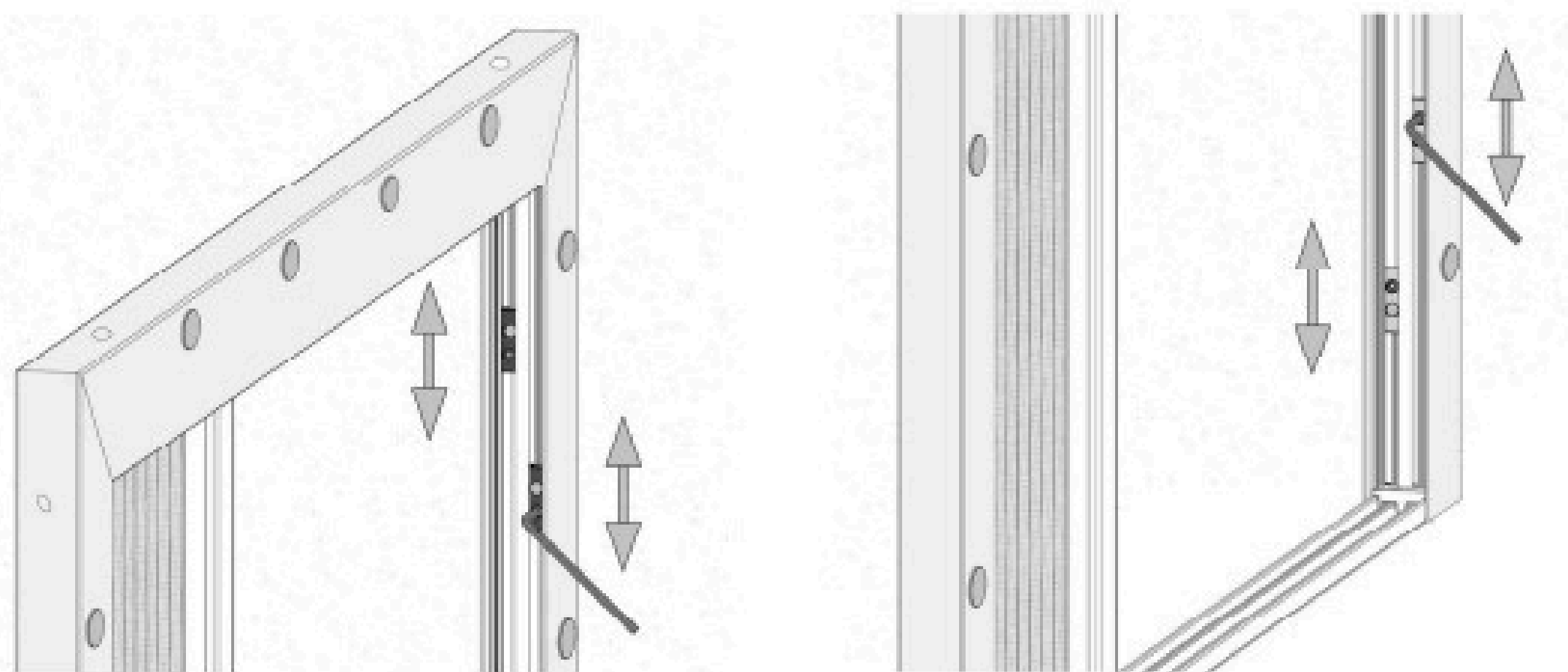
Plaats het pakket eerst in het bovenste frame, plaats het dan op het onderste profiel en klik het in het zijframe, in de zwarte lipjes aan de binnenkant van het frame.

Doe vervolgens hetzelfde met de andere kant.



## Niveau V

Je insectenhor wordt afgesteld op de door de fabrikant bestelde maat. Als je de koorden strakker of losser wilt zetten, kun je dit doen door de spanblokjes te verplaatsen. Let op! Een te hoge spanning op de snaren kan de insectenhor beschadigen.



## Niveau VI

Controleer de werking van de insectenhor door hem verschillende keren te openen en te sluiten.



## Niveau VII

De laatste stap is het klikken op het afplakprofiel met de magneetband.

