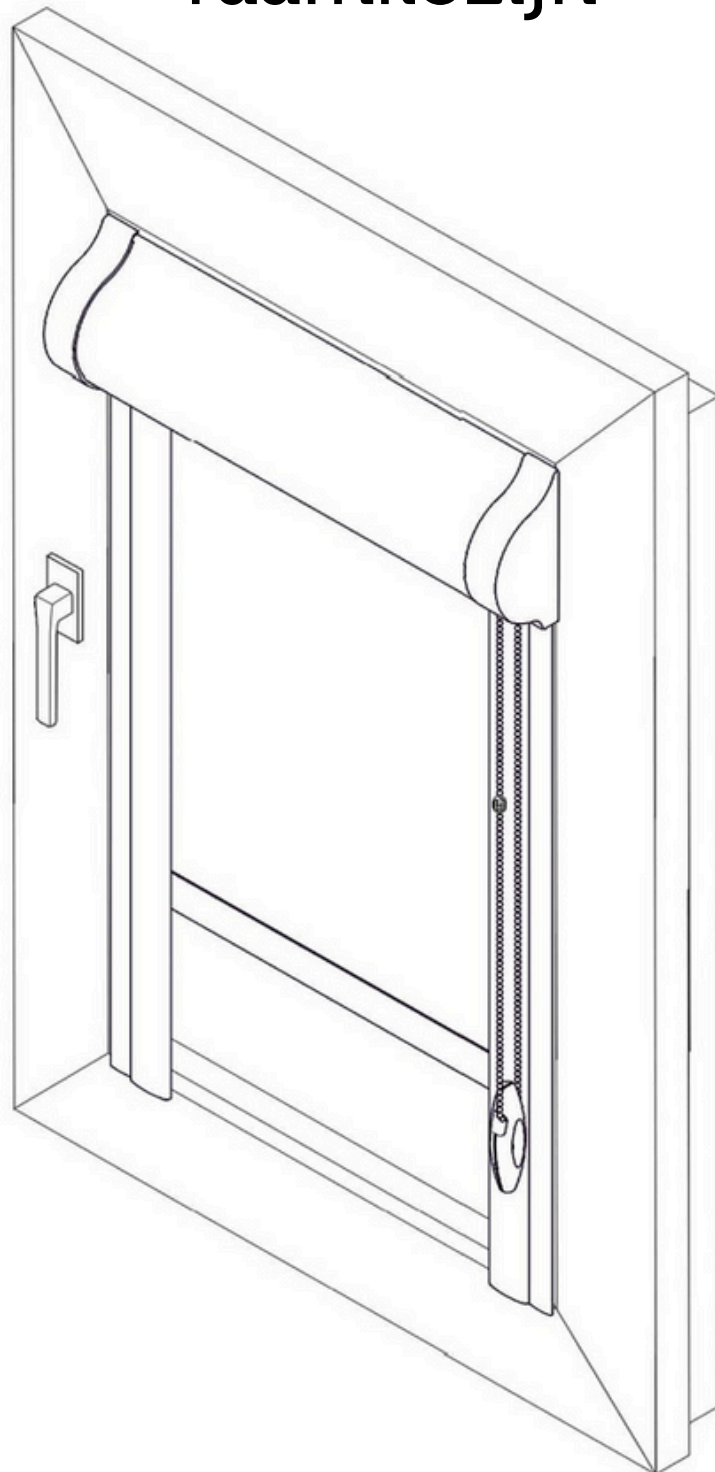
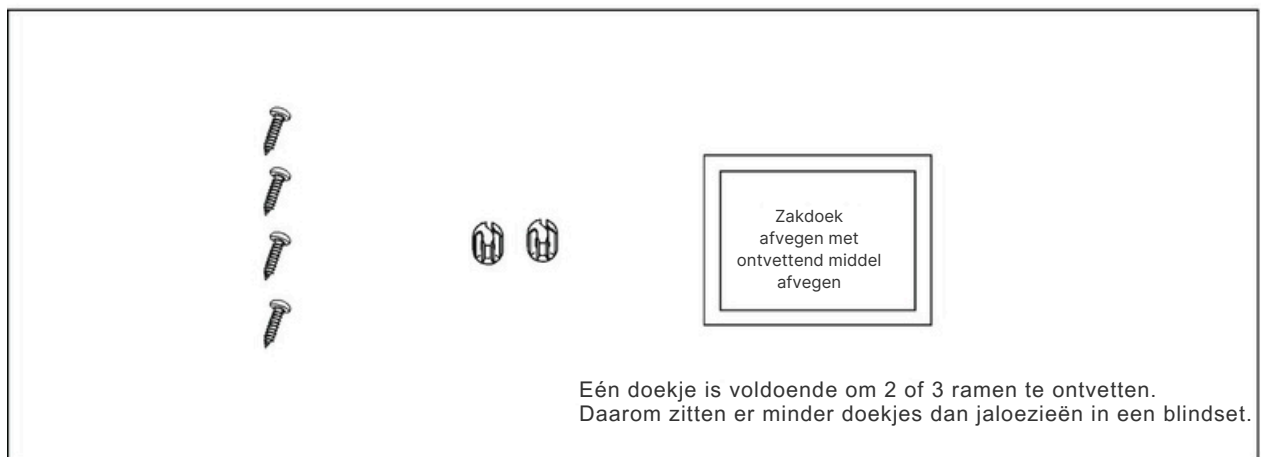


Montage instructies voor Rolgordijnen in Aluminum cassette Montage op het raamkozijn

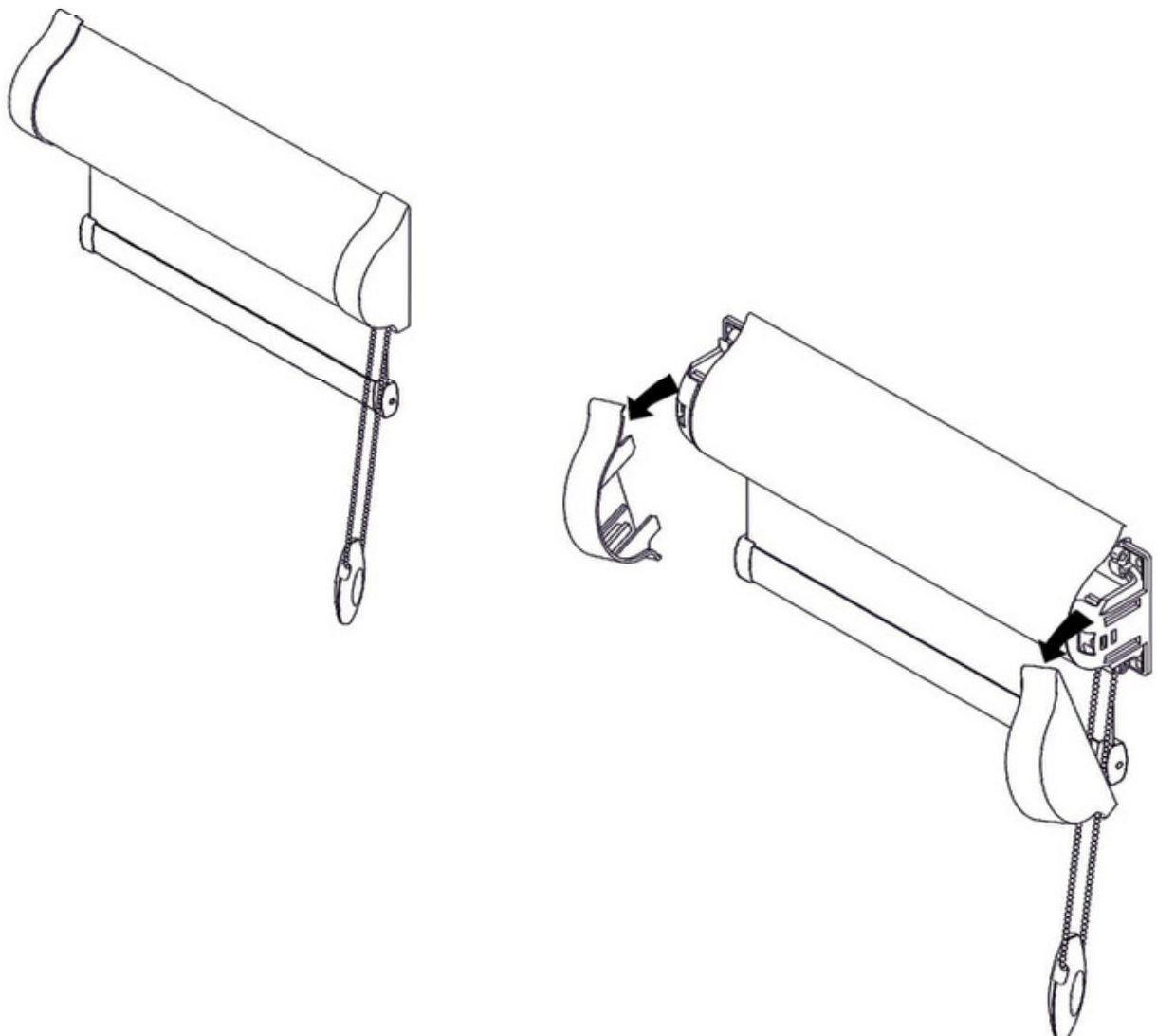


De volgende onderdelen worden bij het rolluik geleverd montage:



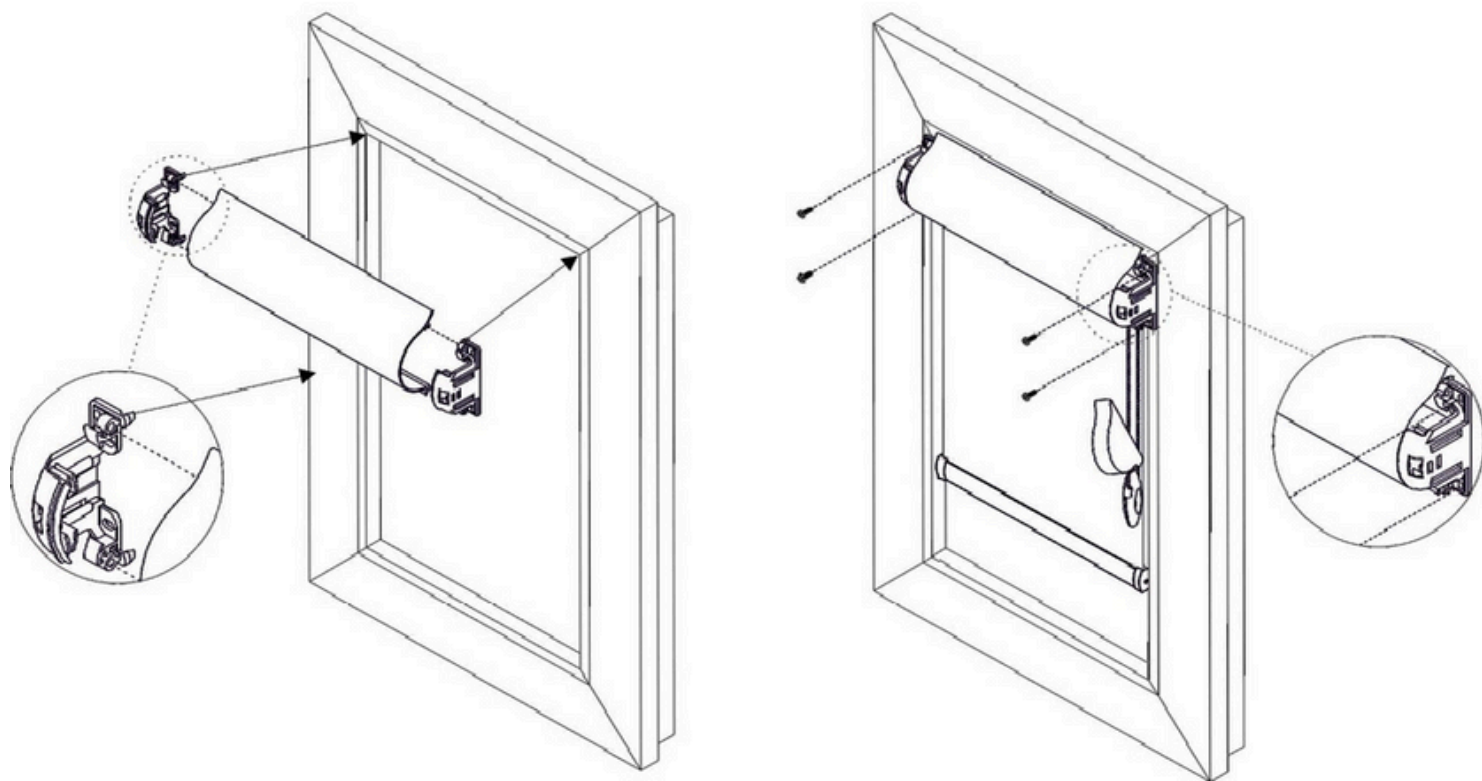
Fase I

Pak het rolgordijn uit en verwijder de plastic afdekplaatjes zoals hieronder afgebeeld.



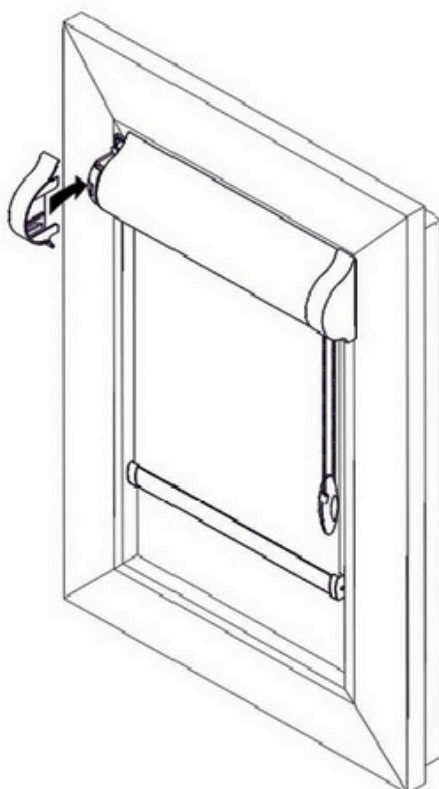
Fase II

De rolluikcassette heeft elementen die de positie van het rolgordijn voor installatie bepalen. Plaats het rolgordijn zoals afgebeeld en zet het vast met schroeven.



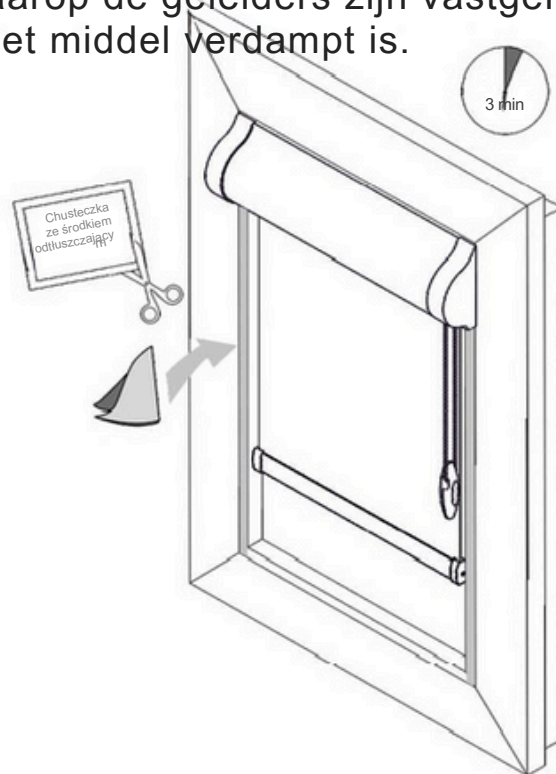
Fase III

Doe de plastic deksels erop.



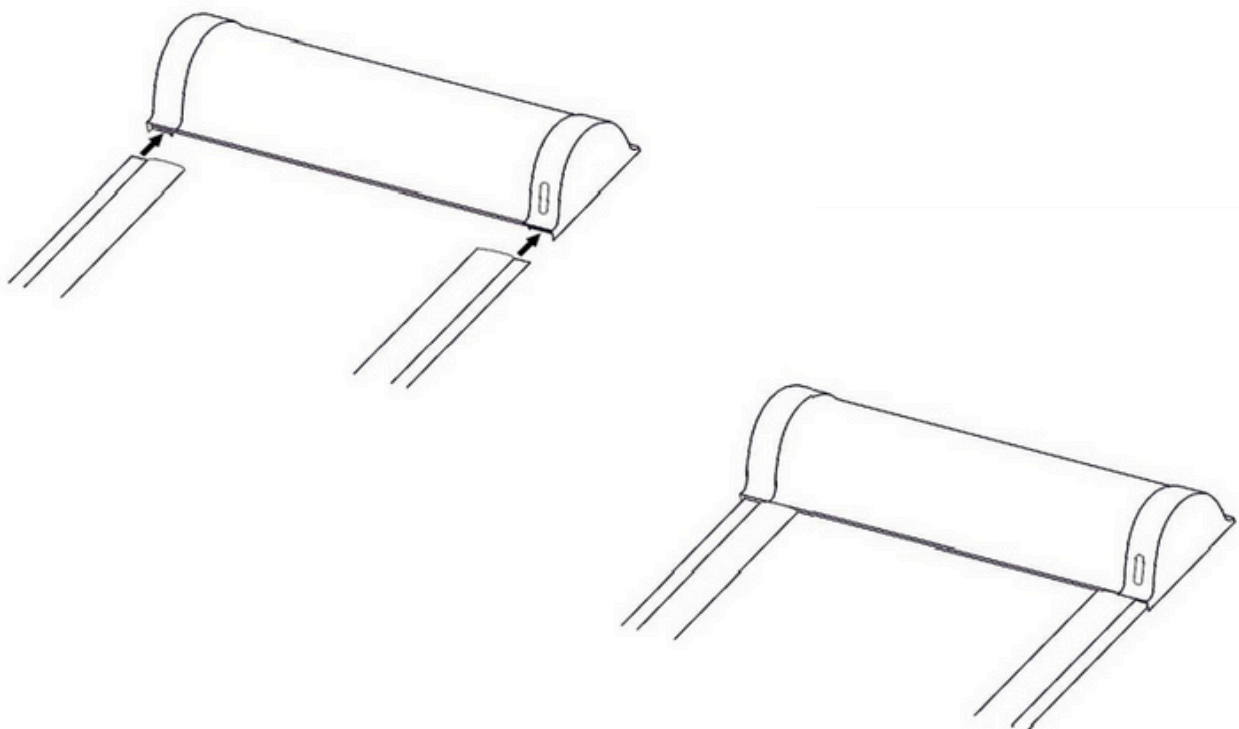
Fase IV

Gebruik het meegeleverde doekje om het oppervlak waarop de geleiders zijn geplakt schoon te maken.
oppervlak waarop de geleiders zijn vastgelijmd. Wacht 3 minuten tot het middel verdampt is.



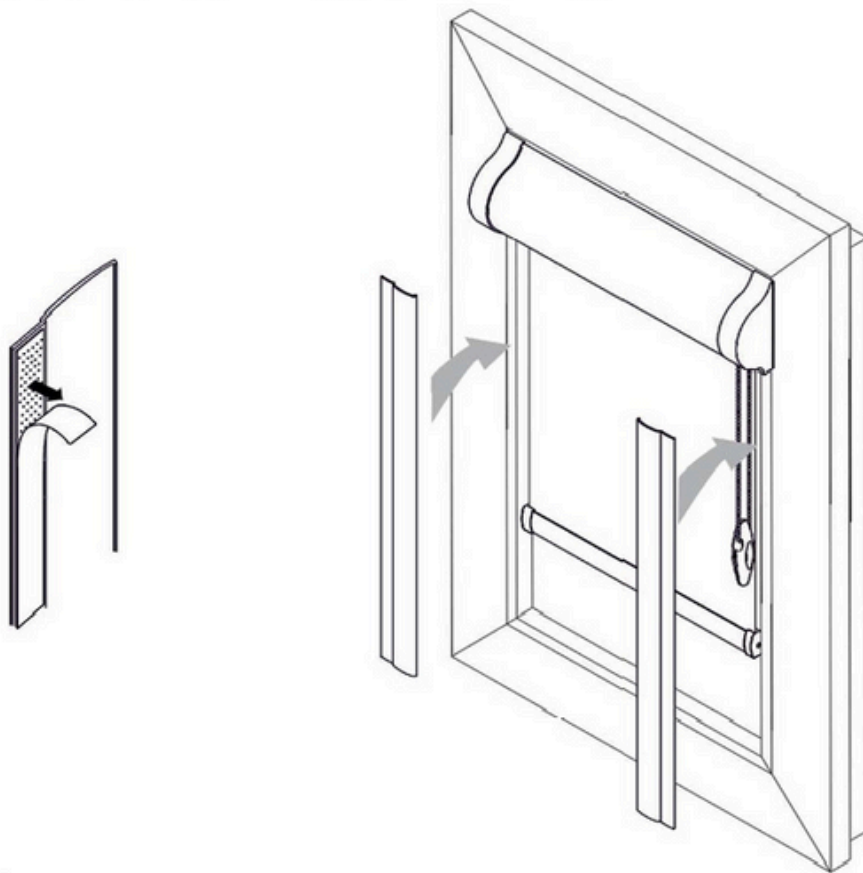
Fase V

Probeer de instructies op de cassette. Ze moeten gelijmd zijn in de positie die op de volgende afbeelding wordt getoond.



Fase VI

Verwijder de beschermfolie en plak hem op.



Fase VII

Plaats de positiebegrenzers in de bedieningsketting.

