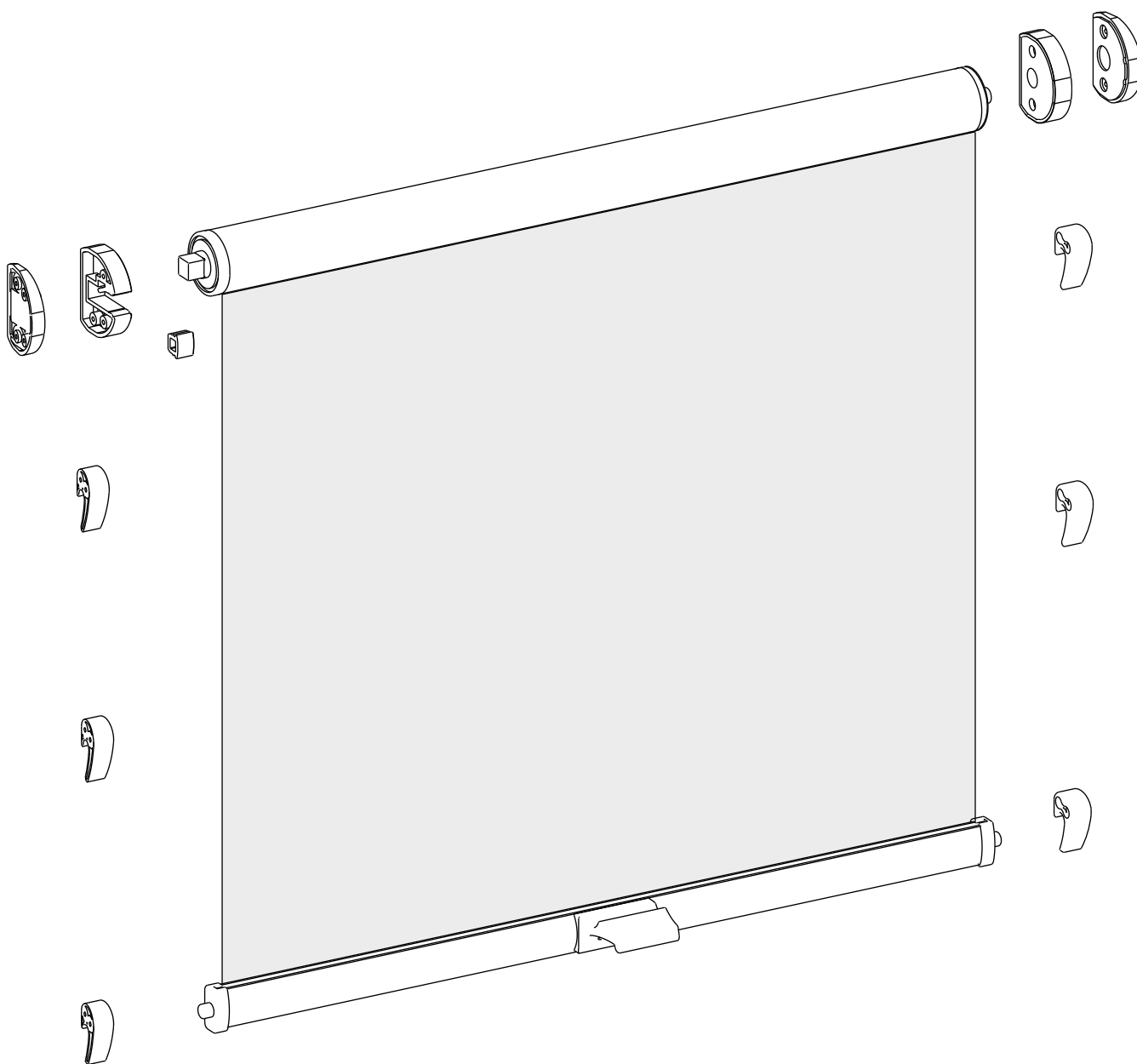
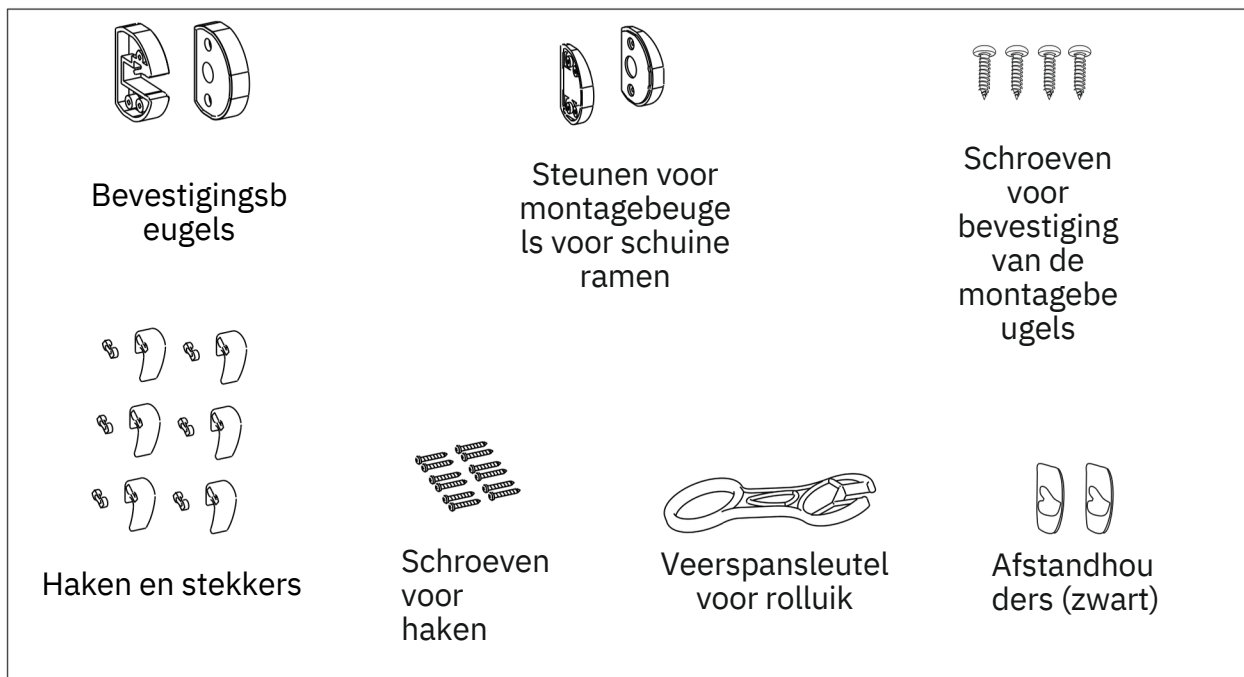


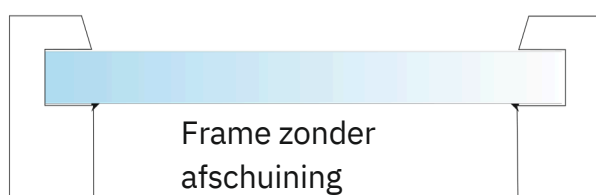
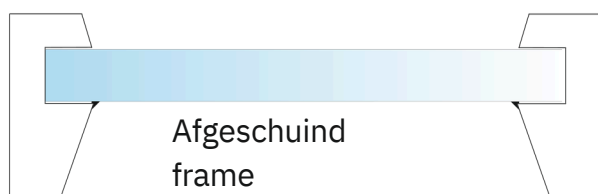
Montageinstructies voor Dakraam Rolgordijnen



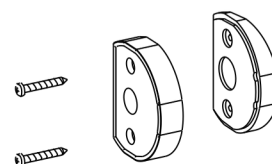
De volgende onderdelen worden bij het rolluik geleverd:



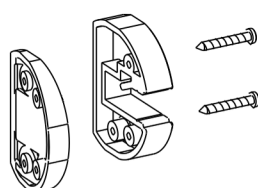
Stap I. Plaats eerst het rolgordijn en de steunen op het raam om te bepalen waar de montagebeugels moeten komen. Als het venster een schuin kozijn heeft, gebruik dan vulringen onder de montagebeugels. Als het venster een kozijn zonder schuine kant heeft, gebruik dan geen vulringen. Schroef vervolgens de montagebeugels vast.

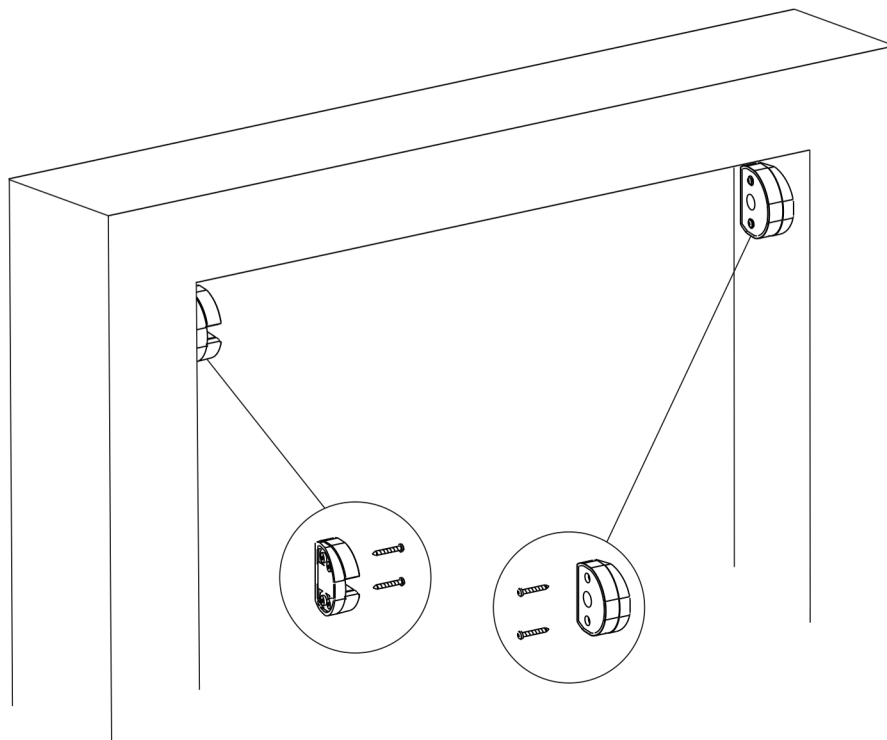


Handgrepen aan de rechterkant van het raam

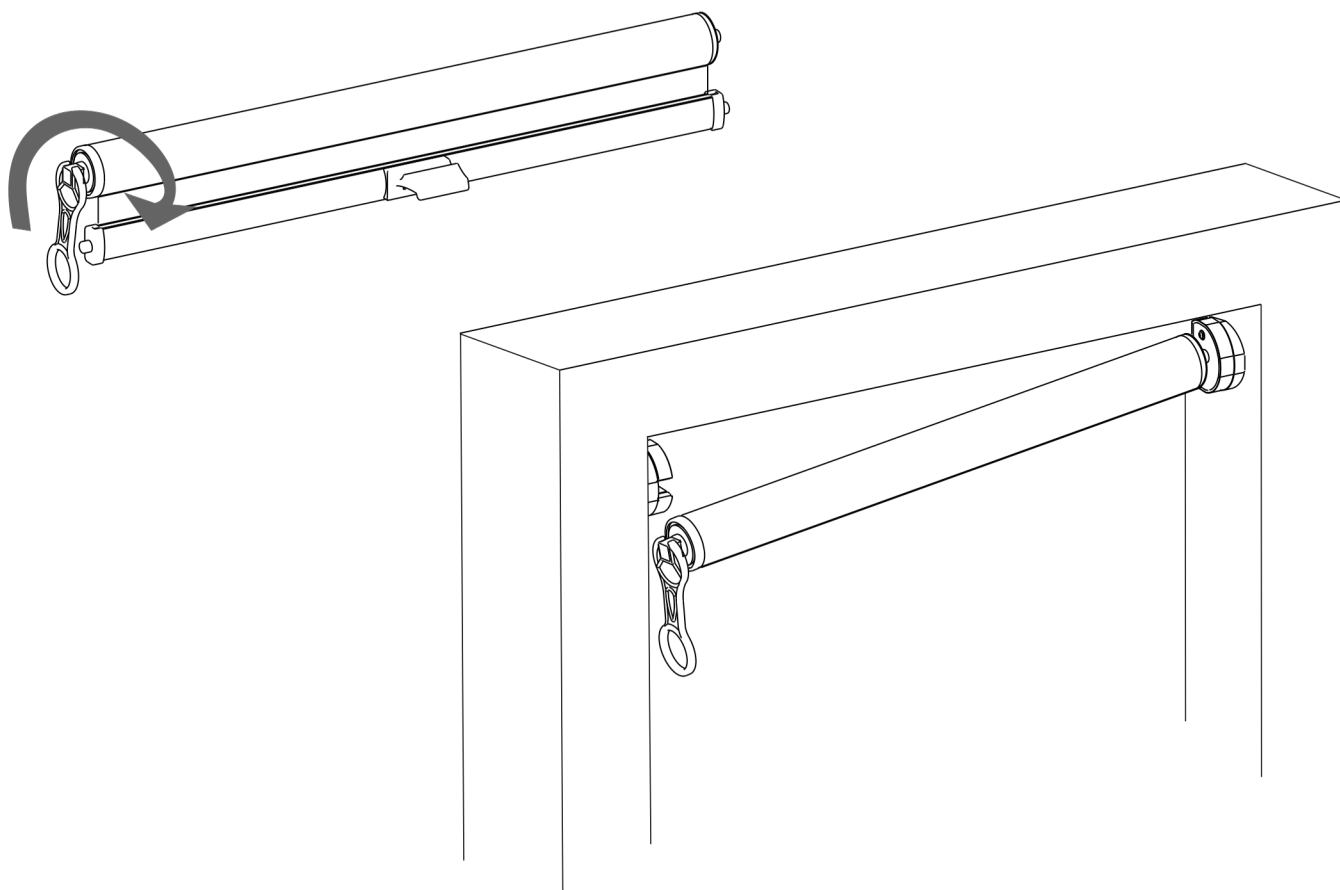


Handgrepen aan de linkerkant van het venster

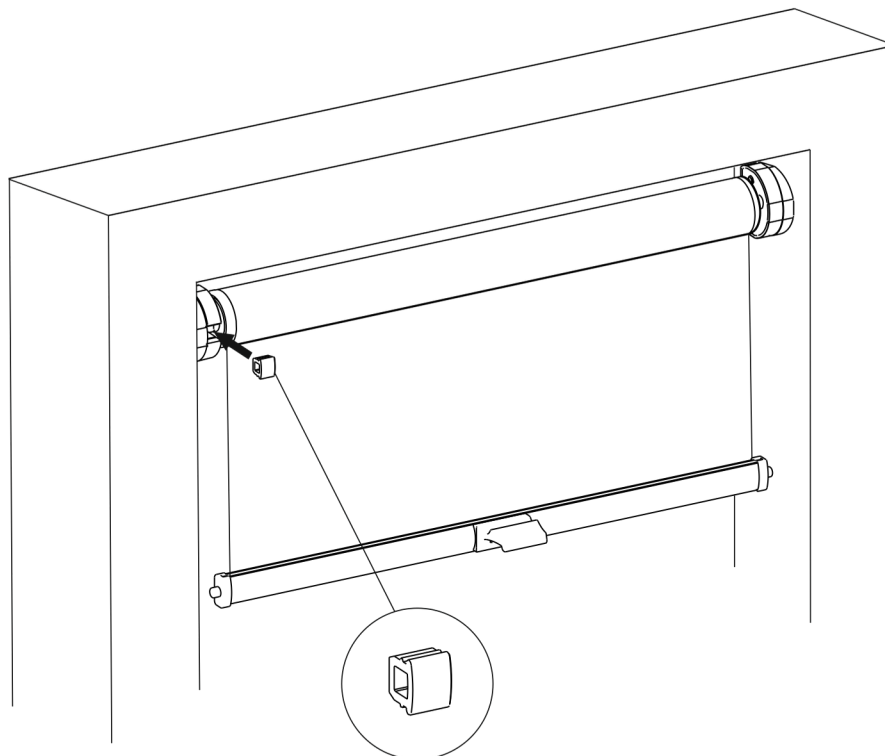




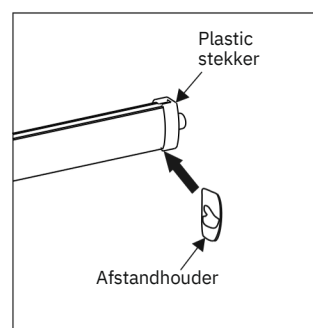
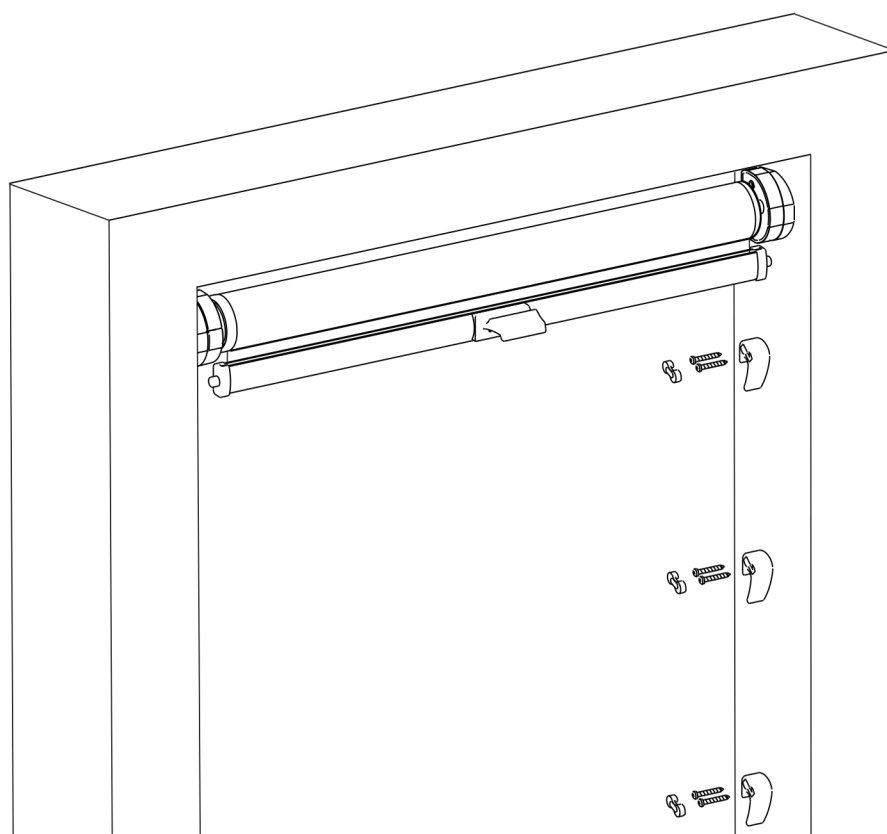
Stap II. Draai de veerspan sleutel 12 slagen met de klok mee. Terwijl u de sleutel op de veerspanning houdt, schuift u het rolgordijn eerst in de rechter handgreep en vervolgens in de linker handgreep en verwijdert u tegelijkertijd de sleutel.



Stap III. Zodra het rolgordijn in de beugels is geïnstalleerd, plaatst u de beugelkap om te voorkomen dat het rolgordijn eruit valt.



Stap IV. Schroef de haken aan de linker- en rechterkant in het raamkozijn, op de hoogte tot waar het rolgordijn wordt uitgeschoven. Je kunt 3 verschillende stopposities voor het rolluik instellen. Elk paar haken (links en rechts) moet op dezelfde hoogte worden geïnstalleerd.



Als de onderste balk te smal is, schuif je de plastic pluggen aan de linker- en rechterkant eruit. Plaats de zwarte afstandshouders onder de pluggen en schuif ze er weer in.