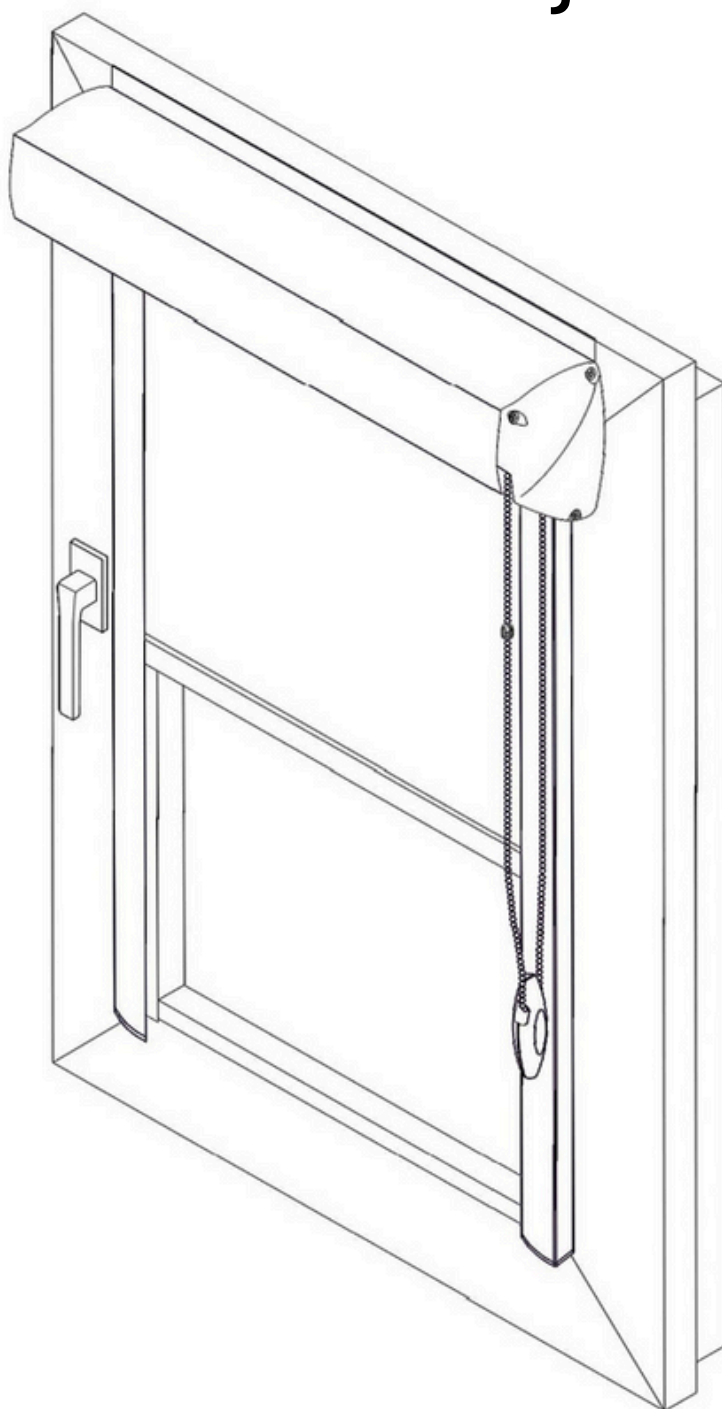


Montage instructies voor Rolgordijnen in PVC cassette Montage op het raamkozijn

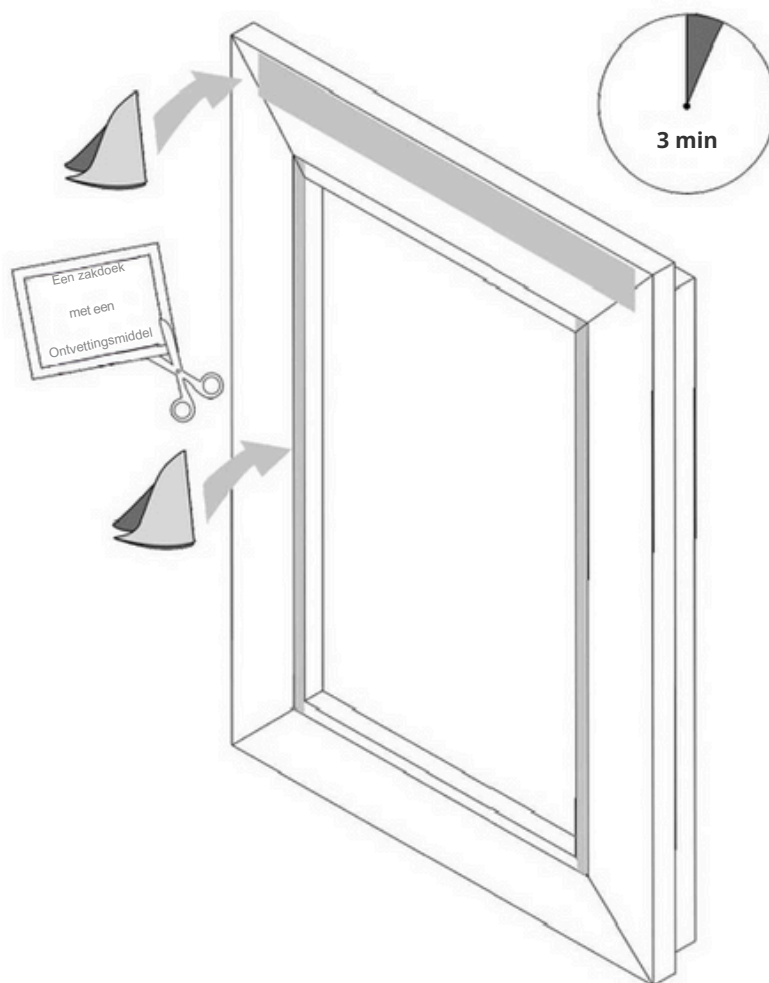


De set bevat de volgende bevestigingselementen met het rolgordijn:



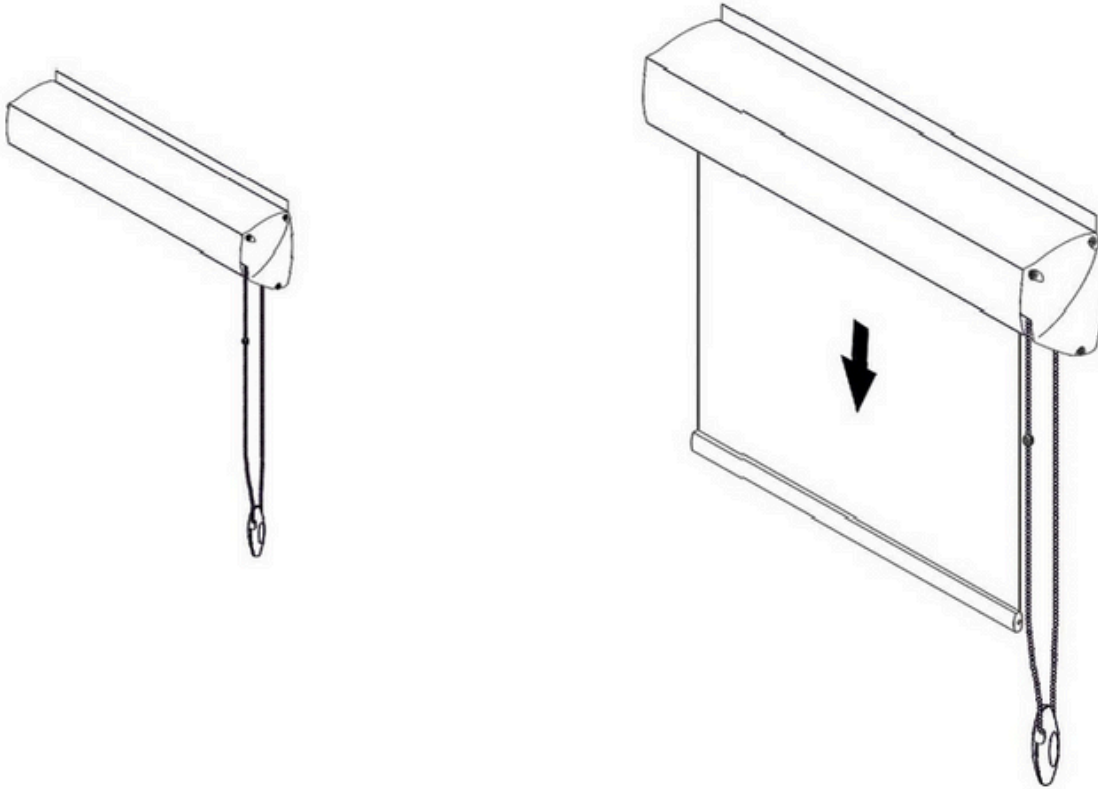
Gebruik de meegeleverde zakdoek om het oppervlak waarop de geleiders en de rolluikcassette zijn gelijmd.

Wacht 3 minuten tot het centrum is uitgesmeerd.



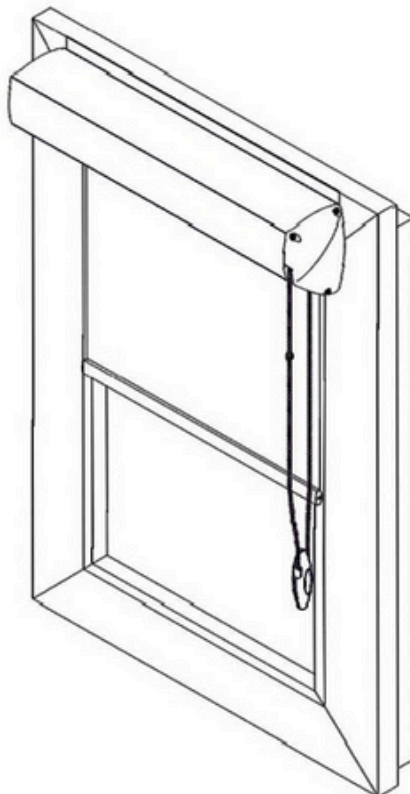
Niveau II

Pak het rolgordijn uit en vouw het materiaal een beetje uit.
Waarschuwing! Verwijder het plakband nog niet



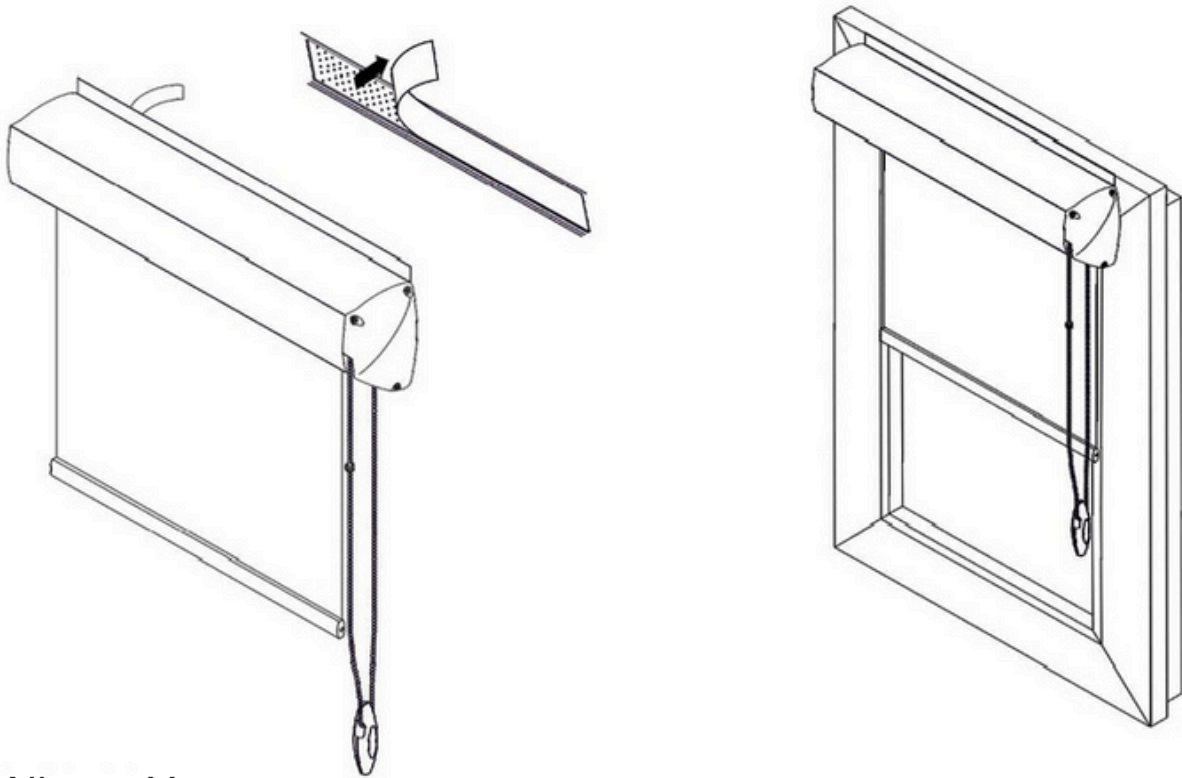
Niveau III

Controleer de installatieplaats van het rolgordijn in het midden.
De stof moet de linker- en rechterkant identiek overlappen.



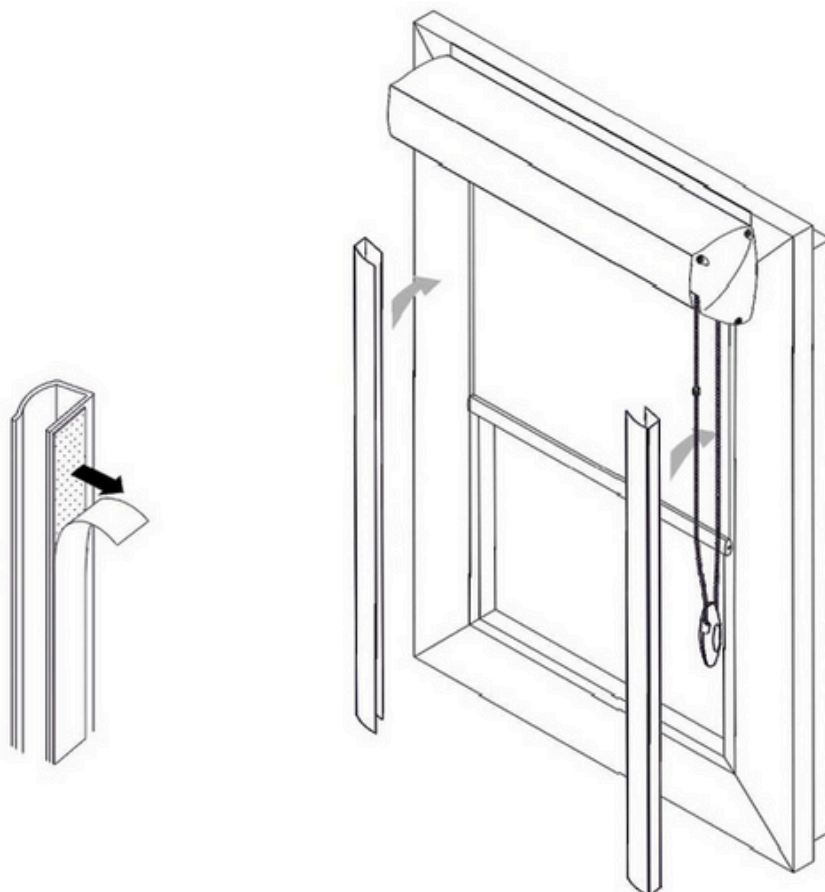
Niveau IV

Verwijder het plakband en plak de bovenste cassette gelijk met de bovenrand van het vensterraam. Druk stevig aan.



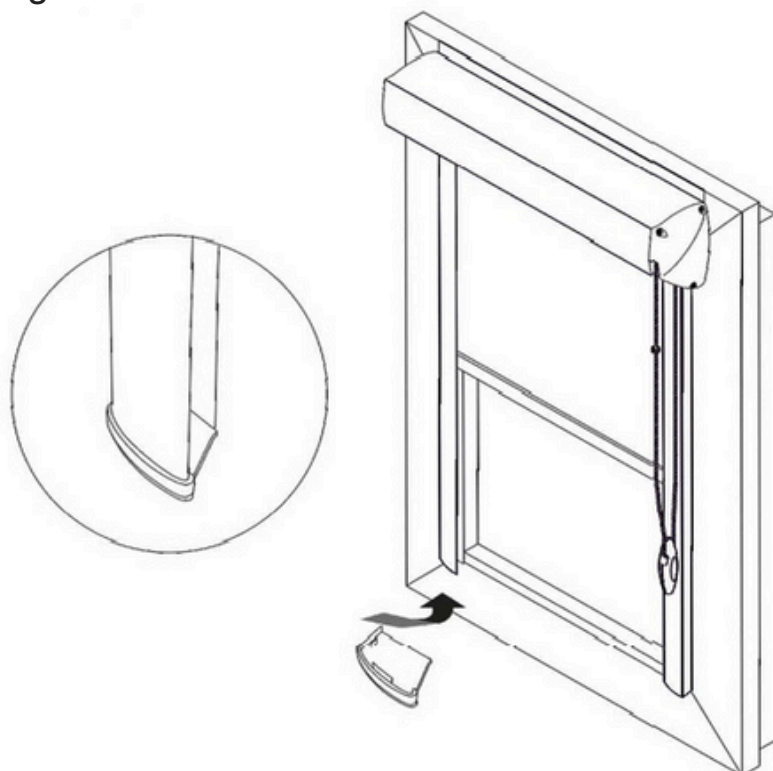
Niveau V

Verwijder de beschermende tape van de geleiders en lijm ze vast.



Niveau VI

Druk op een willekeurig deel van de eindkapgeleiders.
Dit is optioneel en hoeft niet te worden geïnstalleerd. Het is uw beslissing.



Niveau VII

Plaats de rolluikbegrenzers in de bedieningsketting.

