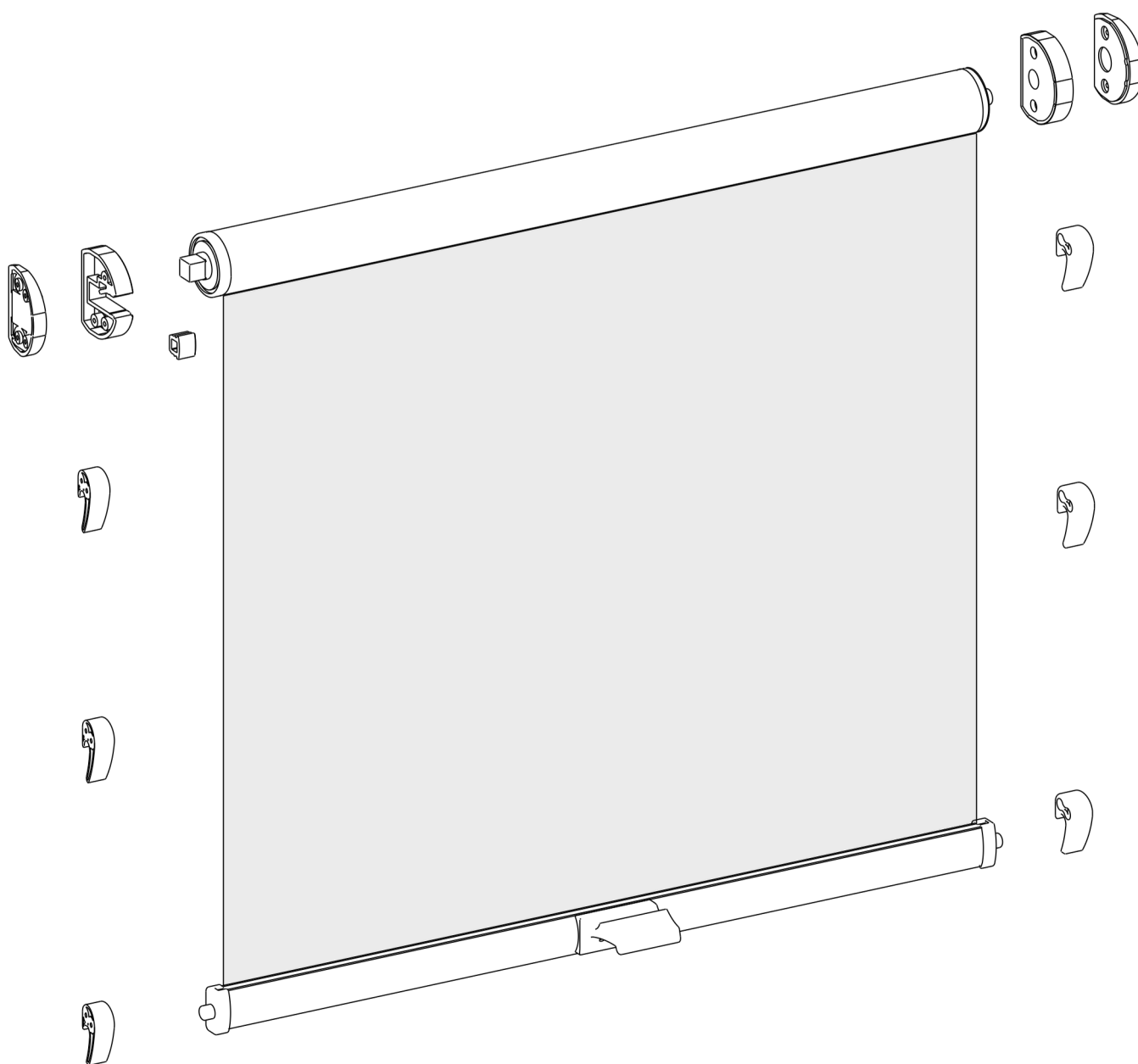
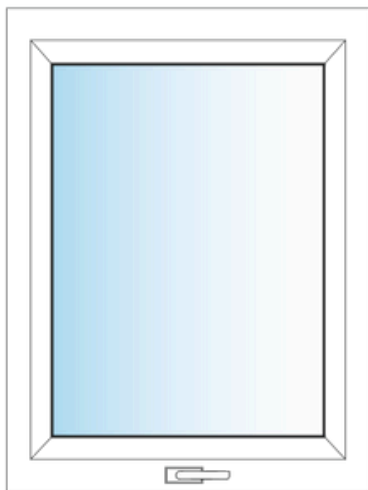


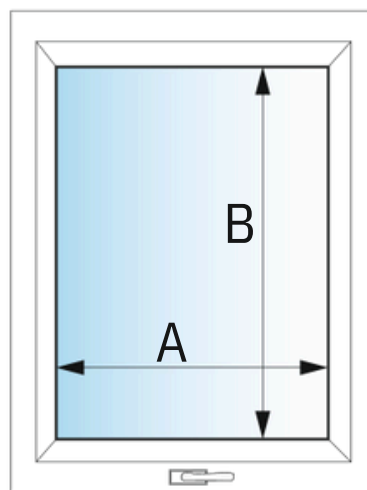
Dimensioneringsinstructies voor Dakraam Rolgordijnen



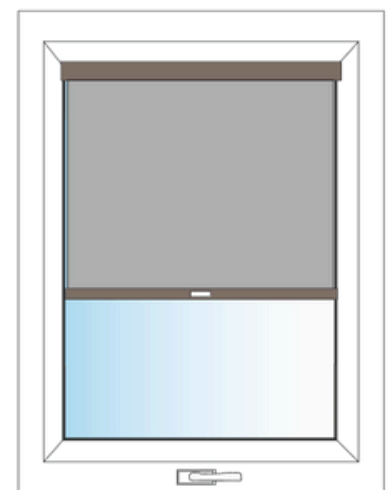
Kies venster



Meten

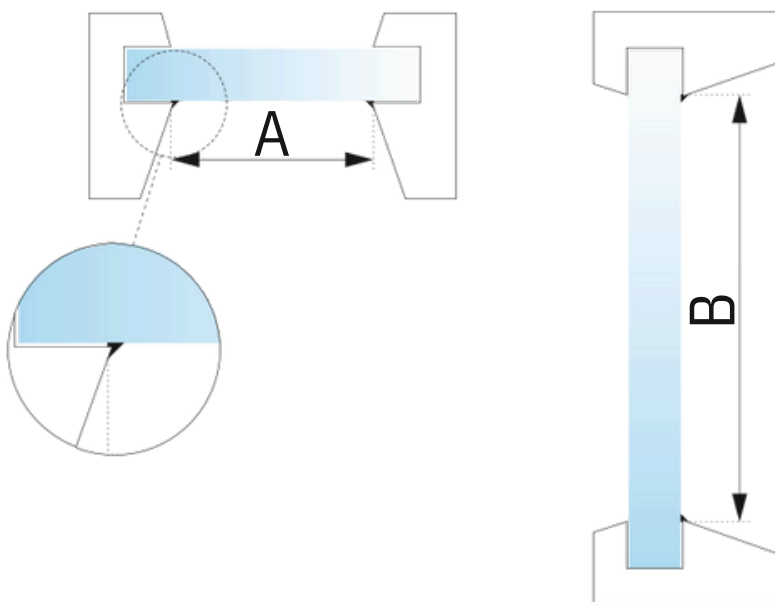


Monteer



Afmetingen worden opgegeven in millimeters (mm). Vanaf de breedte die bij de bestelling is opgegeven, wordt de rolgordijnstof 2,5 cm smaller. Aan de linkerkant 1,25 cm en aan de rechterkant 1,25 cm. Dit komt door de productspecificaties.

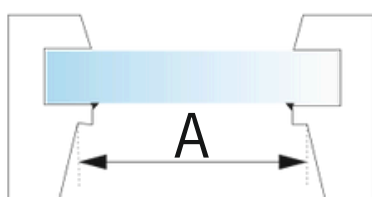
Fig. 1



Controleer bij het meten van de breedte en hoogte de afmetingen binnen de dakraamsparing op de smalste punten van de kozijnen. Geef de breedte en hoogte op samen met de dikte van de afdichting. Fig. 1.

Roto-ramen kunnen een rand hebben. Als dit het geval is, geef dan de breedte inclusief de rand aan. Fig. 2.

Fig. 2



Geef, gegeven de gewenste afmetingen, de waarden van je metingen in de configurator:

Breedte = A

Hoogte = B

Vermeld ook de fabrikant van het raam, bijv. Velux, Fakro, Roto, enz.