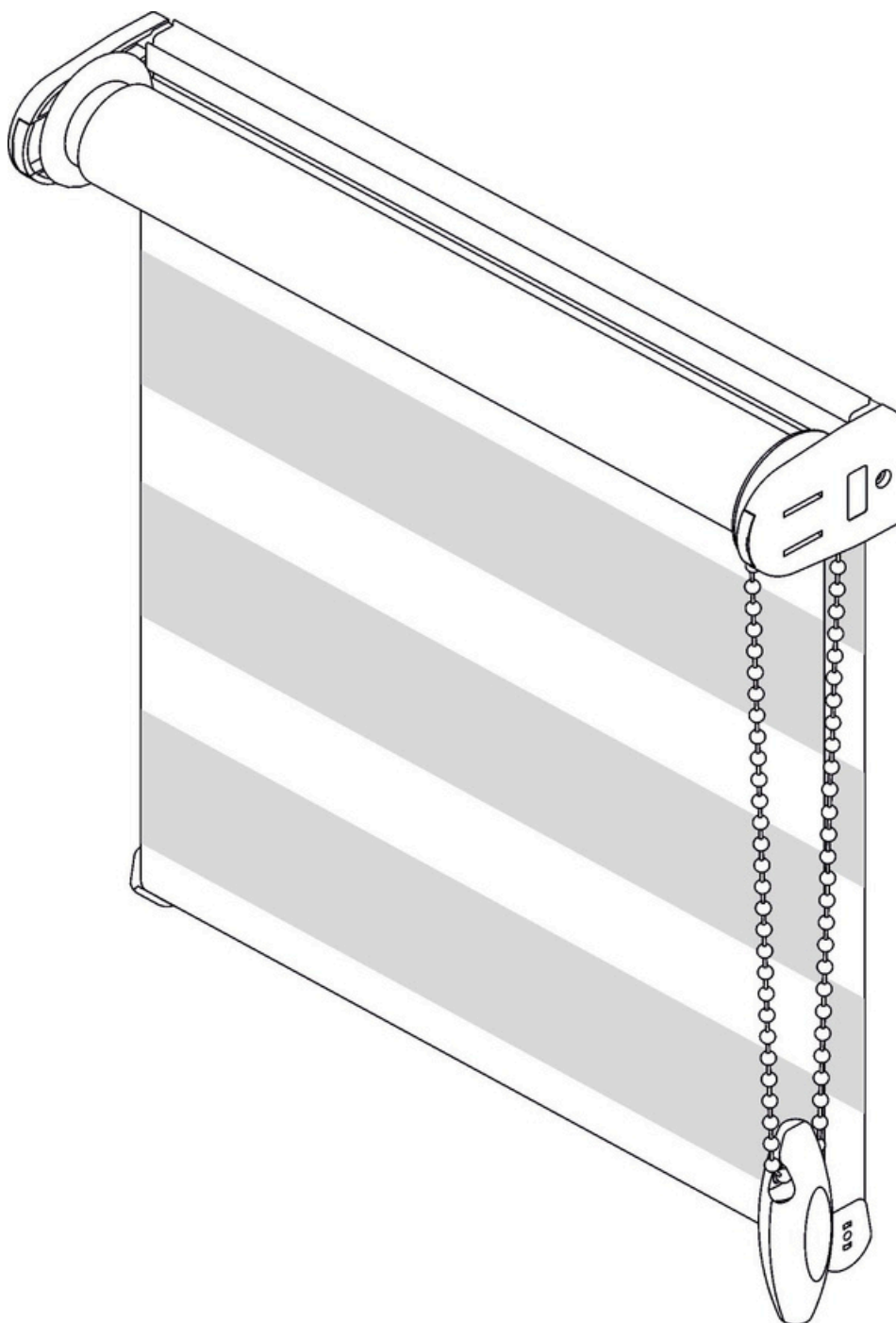
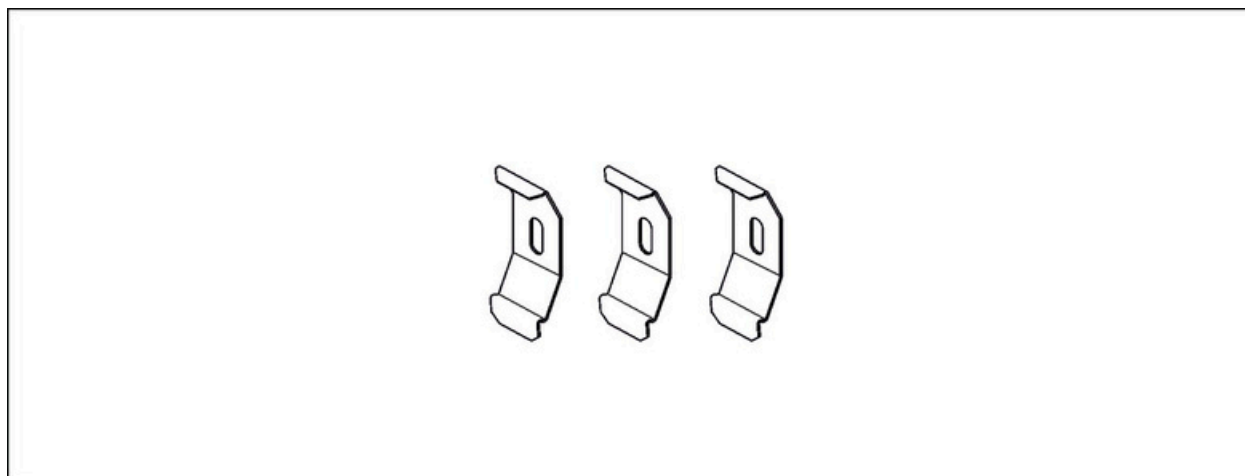


Montageinstructies voor aan de wand gemonteerde Duo-rolgordijnen

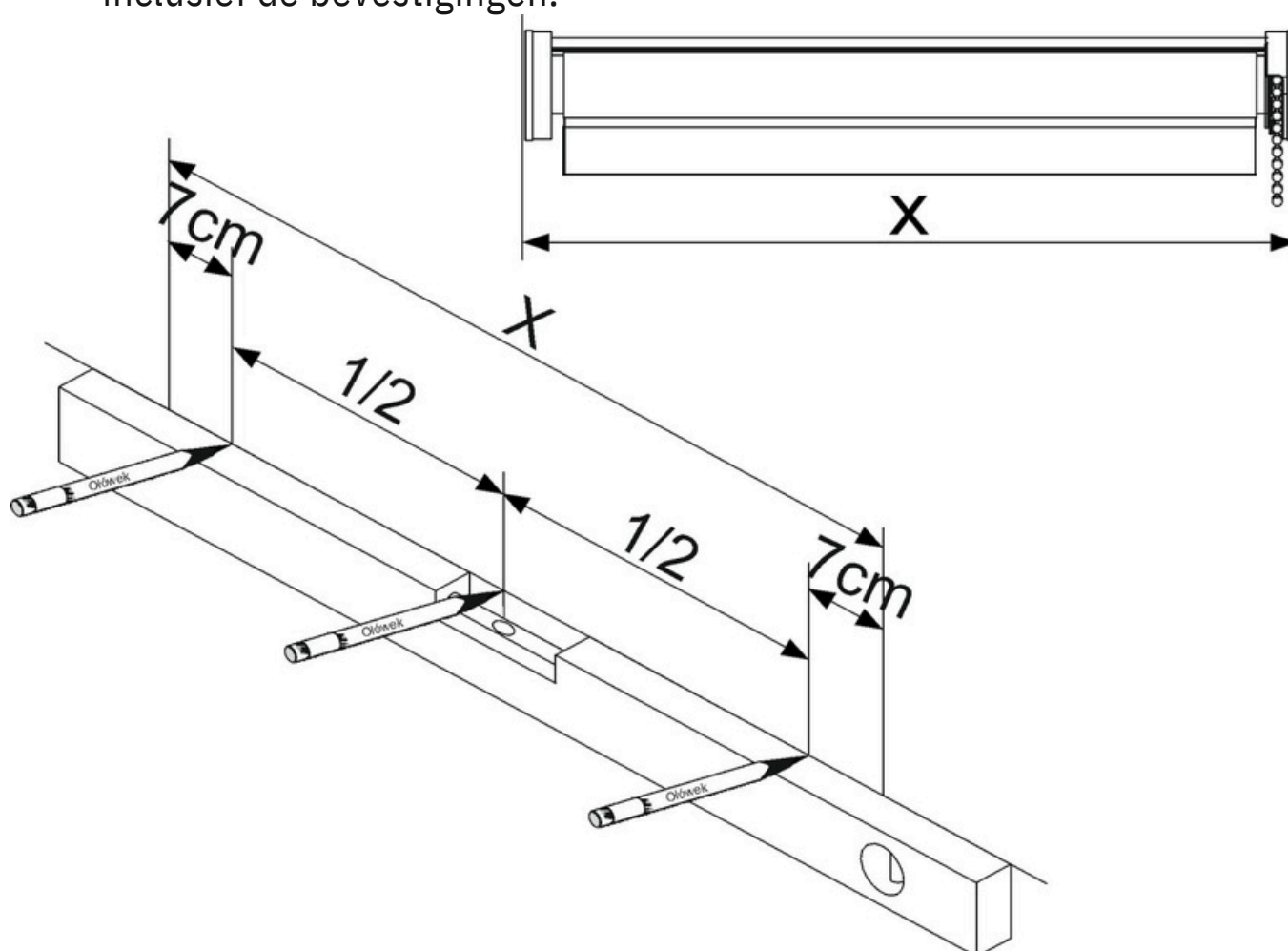


De volgende bevestigingsclips worden bij het stoffen rolgordijn geleverd. Het aantal hangt af van de breedte van het rolgordijn. De set bevat geen bevestigingsclips, omdat de keuze van de clips afhangt van het materiaal waarvan de muren van het gebouw zijn gemaakt.

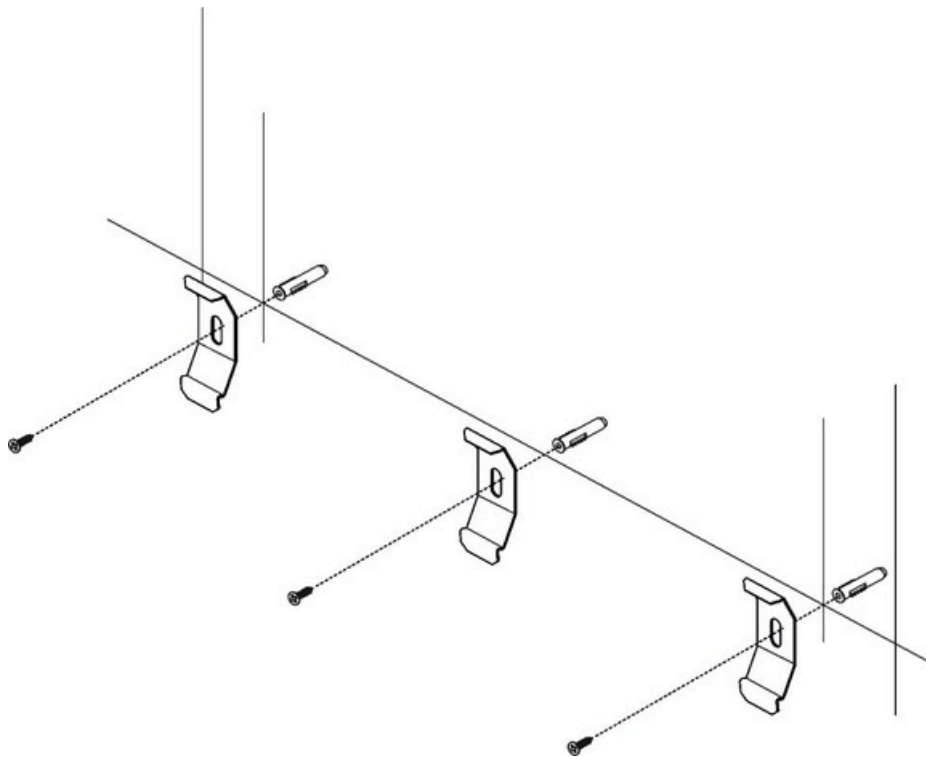


Stap I

Bepaal waar de clips gemonteerd moeten worden, zoals hieronder getoond. De jaloezie moet horizontaal gemonteerd worden om goed te werken. De breedte X is de breedte van het rolgordijn inclusief de bevestigingen.



Stap II
Bevestig de clips.



Stap III
Plaats het rolgordijn in de clips. Plaats eerst het rolgordijn in de bovenkant van de clips en druk het naar beneden.

