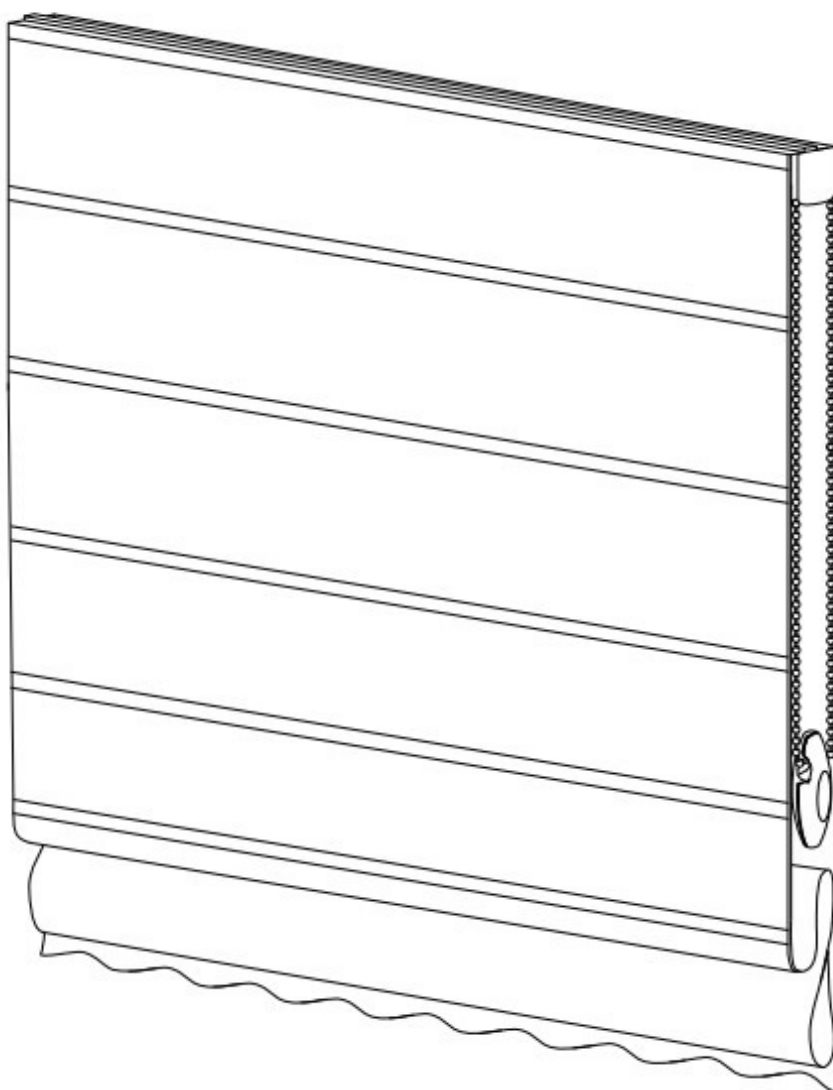
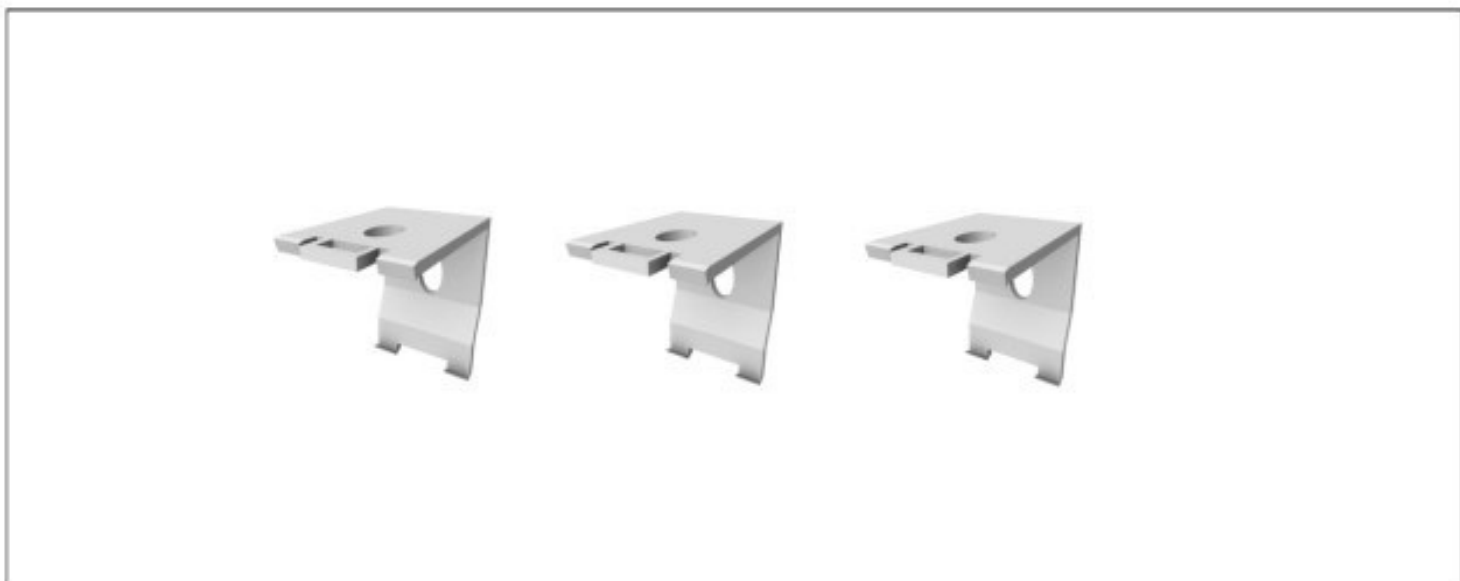


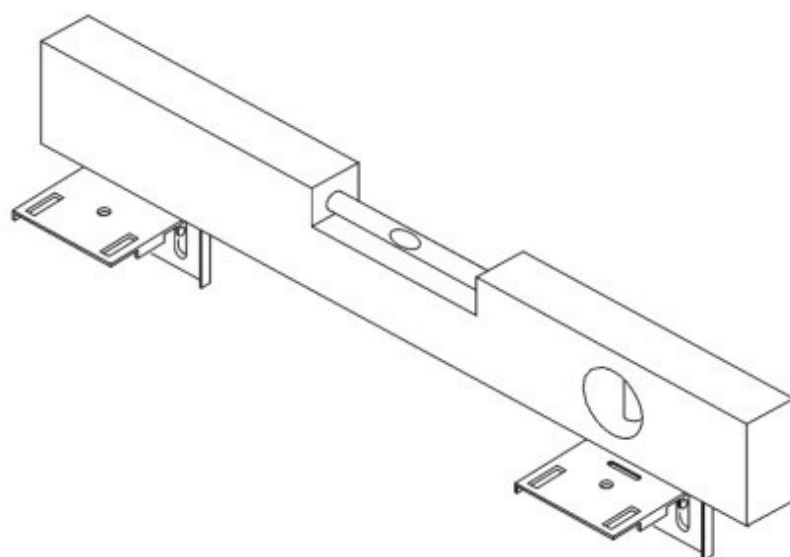
Montageinstructies voor vouwgordijnen met baleinenband - Wand of plafondmontage



De volgende montagebeugels worden bij het stoffen rolgordijn geleverd. Het aantal is afhankelijk van de breedte van het rolgordijn. Minimaal 2 stuks, maximaal 5 stuks. De kit bevat geen montageknijpers, omdat de keuze van de knijpers aan de klant is en afhangt van het materiaal waarvan de muren van het gebouw zijn gemaakt.



Het rolluik moet horizontaal worden geïnstalleerd om goed te functioneren.



Fase I

Markeer de plaats waar de gaten geboord moeten worden.



Fase II

Boor gaten, breng draadeinden aan zoals vereist voor het type muur/plafond.



Fase III

Schroef de montagebeugels vast.



Fase IV

Plaats het rolgordijn in de vastgeschroefde montagebeugels.

