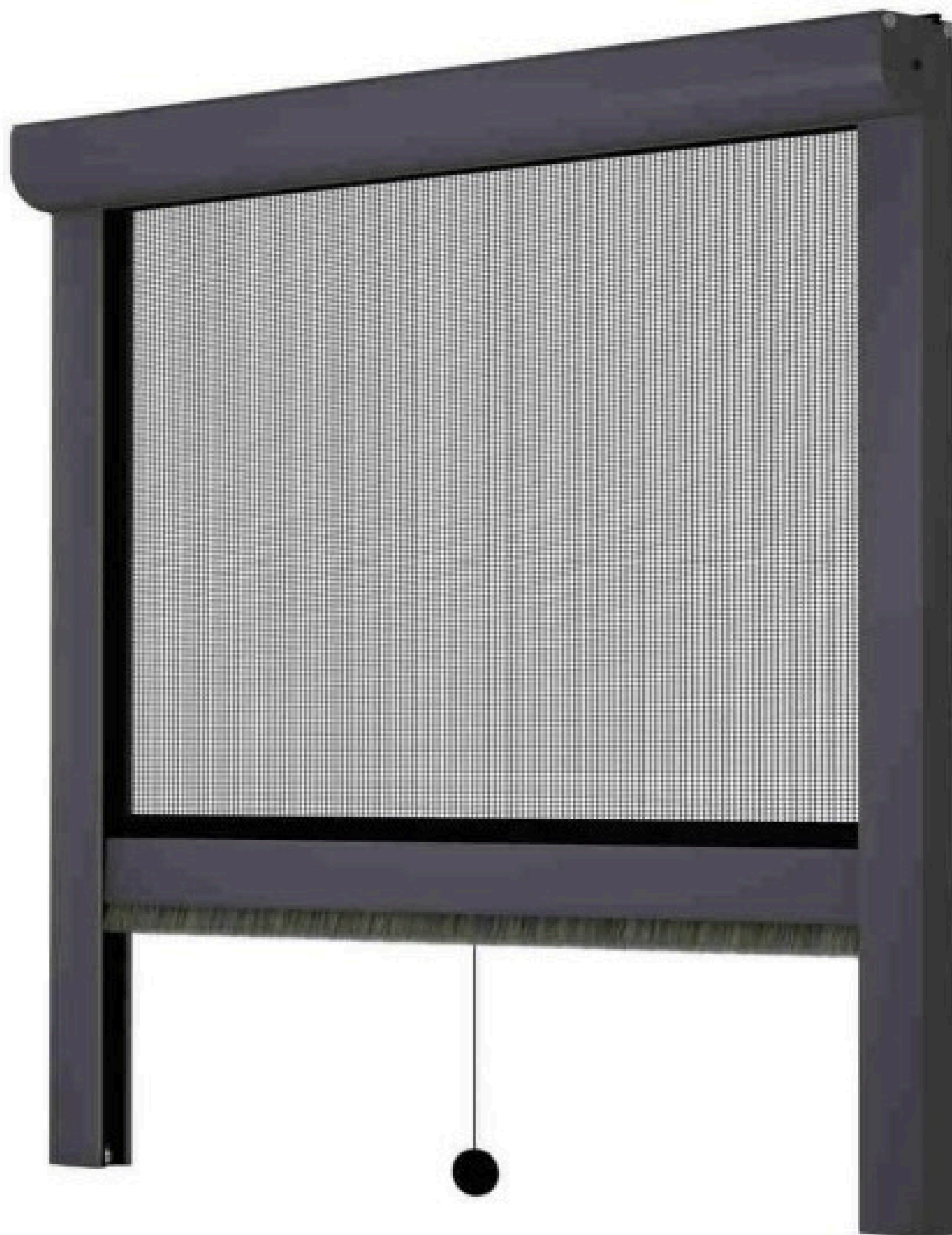
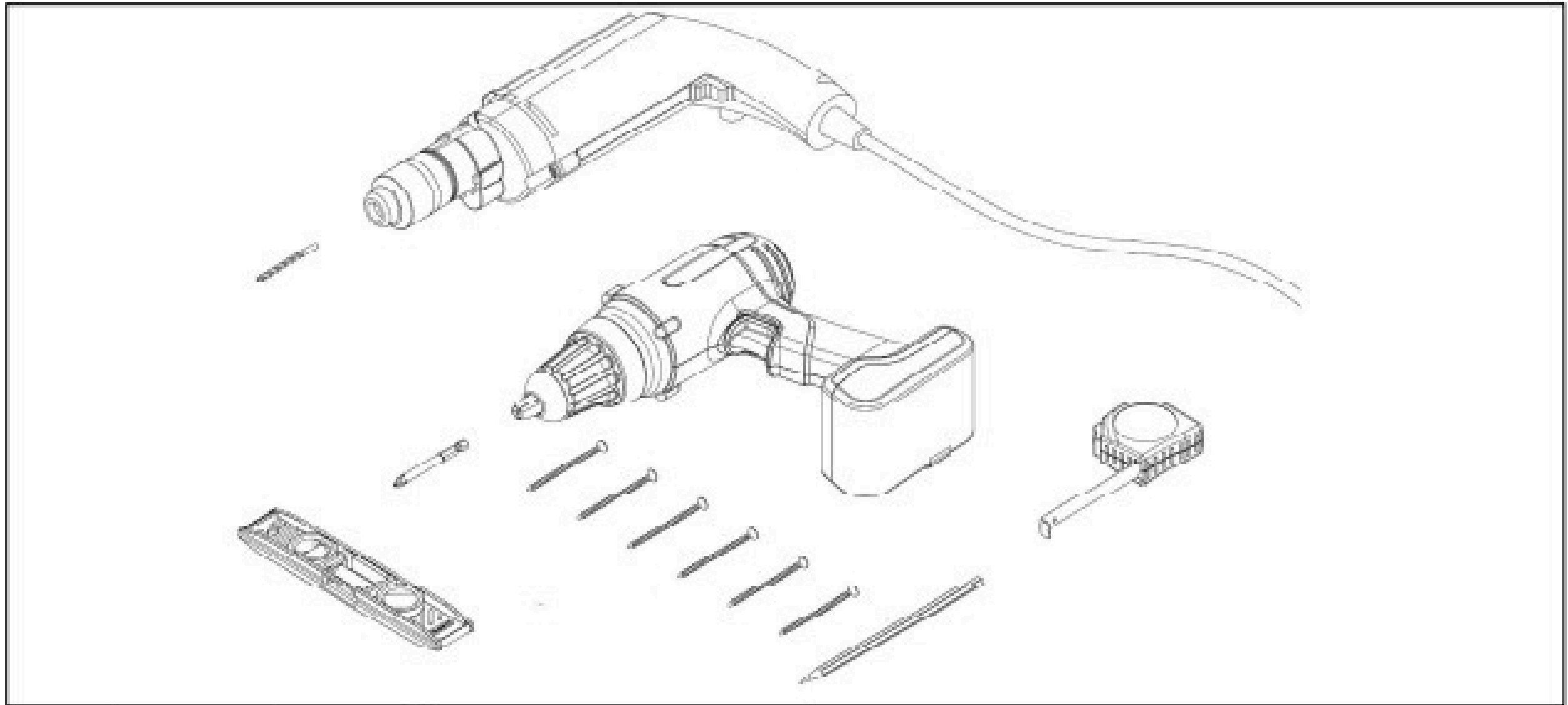


## Montageinstructies voor Oprolbaar muskietennet. Installatie op het raamkozijn, van buitenaf.

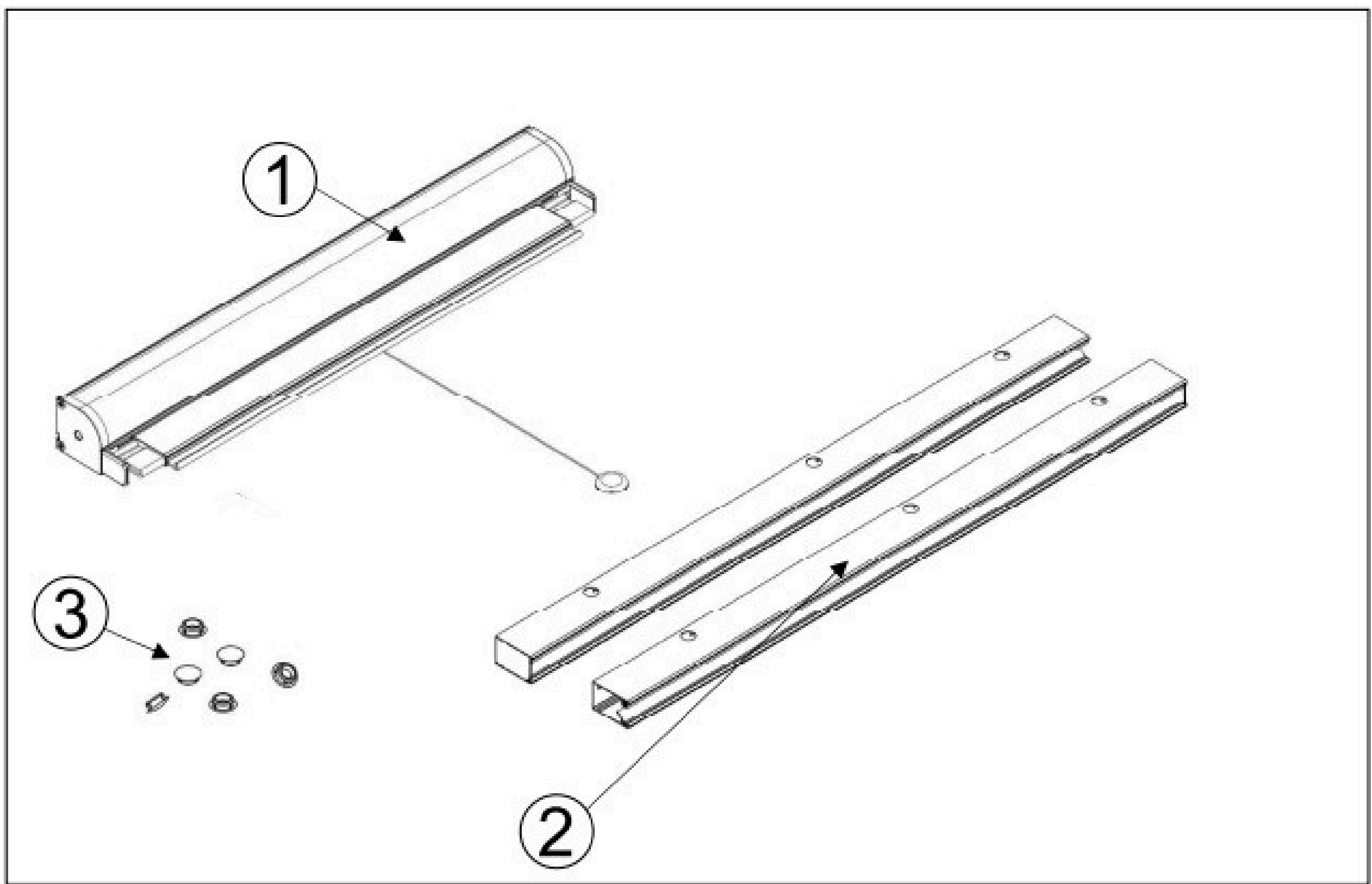


Voor de installatie heb je het afgebeelde gereedschap en de schroeven nodig. De set bevat geen schroeven, omdat de keuze hiervan afhangt van de klant en het materiaal waarvan het raamschrijnwerk is gemaakt.



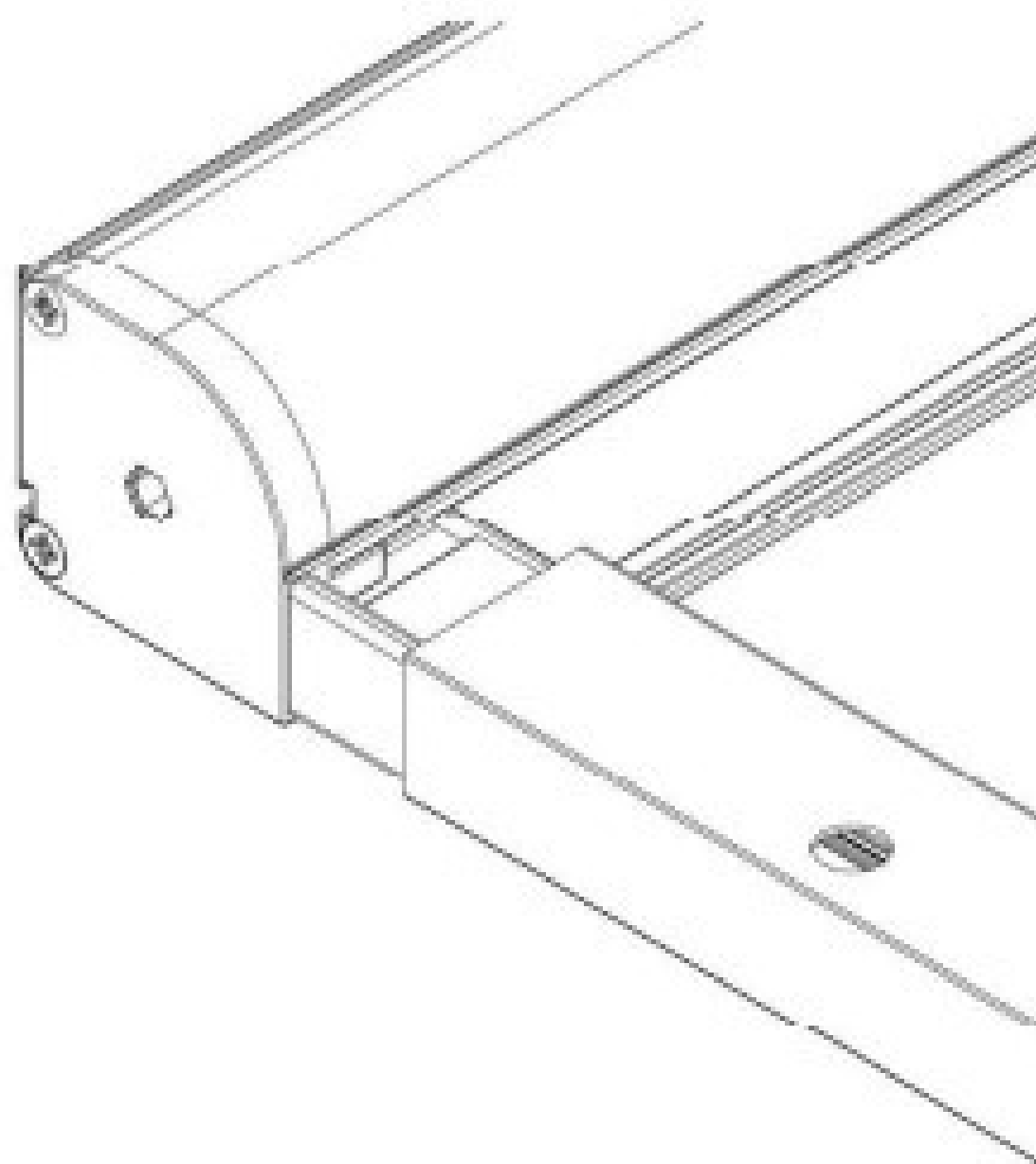
Het pakket bevat:

1. rolgordijnen met insectengaas
2. zijgeleiders
3. pluggen



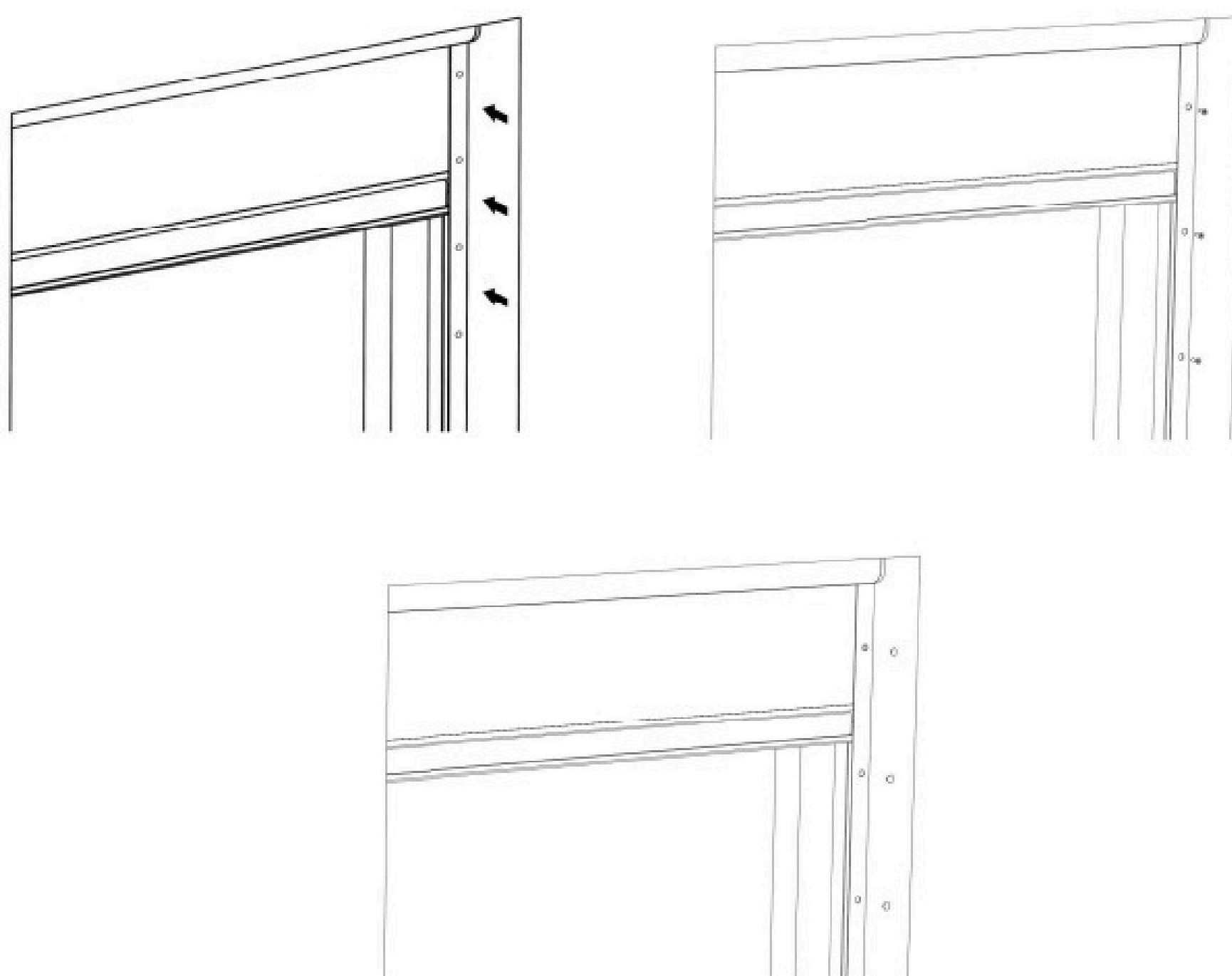
## Stufe I

Schuif de zijgeleiders links en rechts op de rolluikbout zoals op de afbeelding hieronder.



## Stufe II

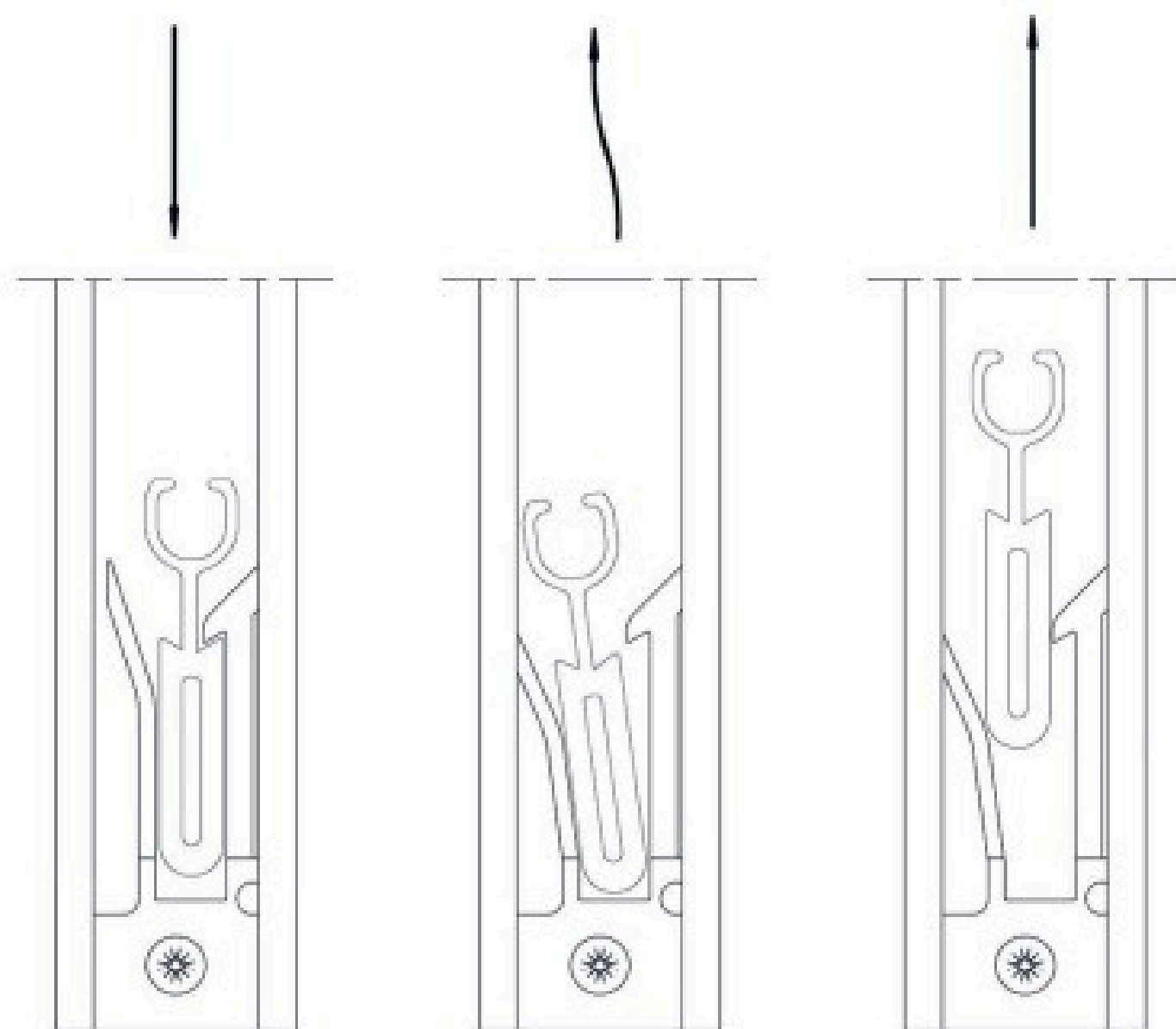
Markeer de installatieplaats en installeer de insectenhor horizontaal en verticaal. Breng na de installatie de pluggen aan.



### Stufe III

Muskietennet sluiten en openen.

Om het muskietennet te sluiten, beweegt u de onderste rail naar beneden.  
Om het muskietennet te openen, drukt u de onderste rail naar beneden en kantelt u deze iets naar voren.



Als we het muskietennet vanuit de binnenkant van de kamer bedienen, kunnen er problemen ontstaan bij het sluiten, omdat er niet genoeg toegang is om de onderste rail naar het uiteinde van de geleiders te leiden. Gebruik in dit geval een schroevendraaier om de remmen in de geleiders los te maken en ze omhoog te bewegen naar de gewenste positie.

