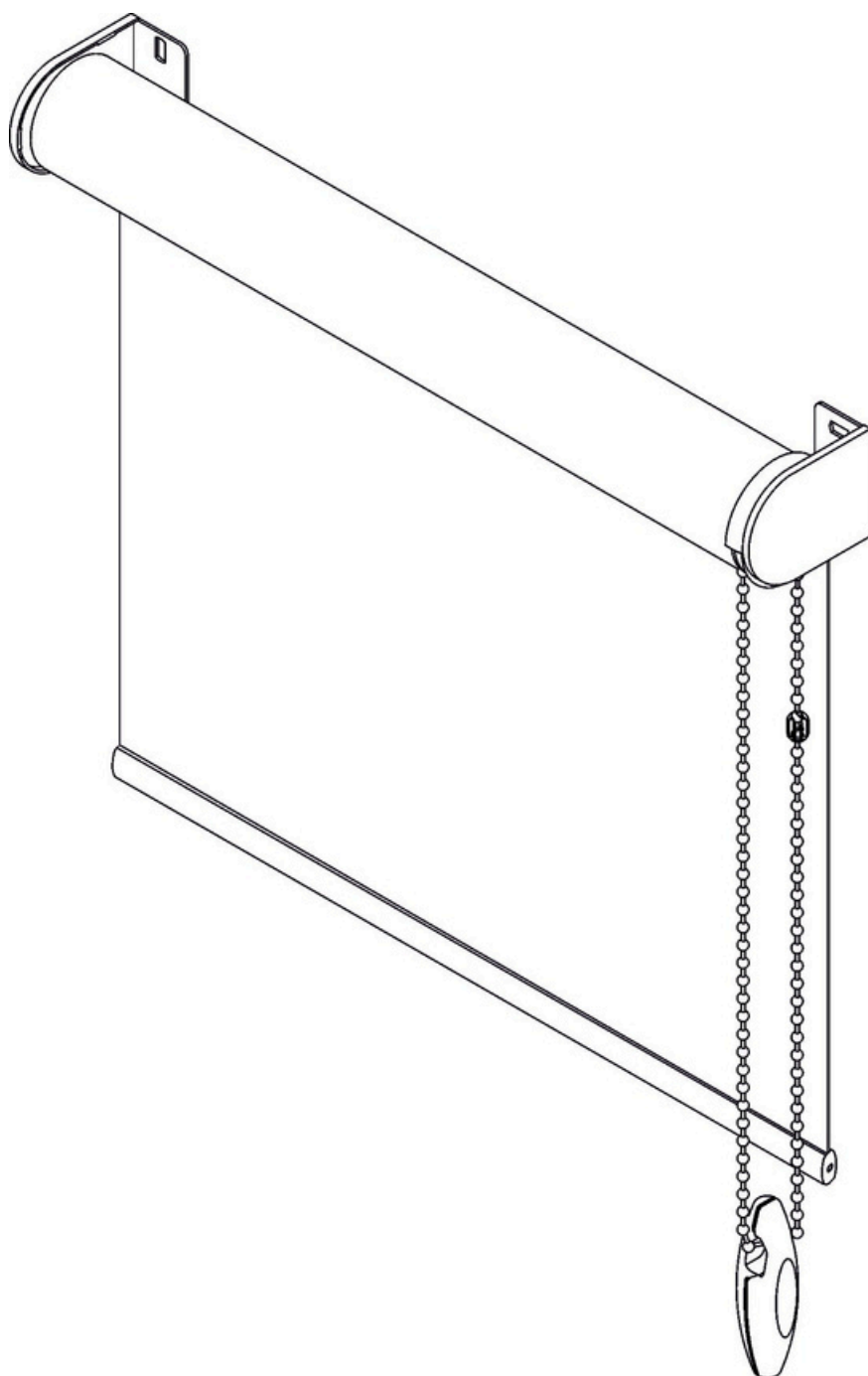
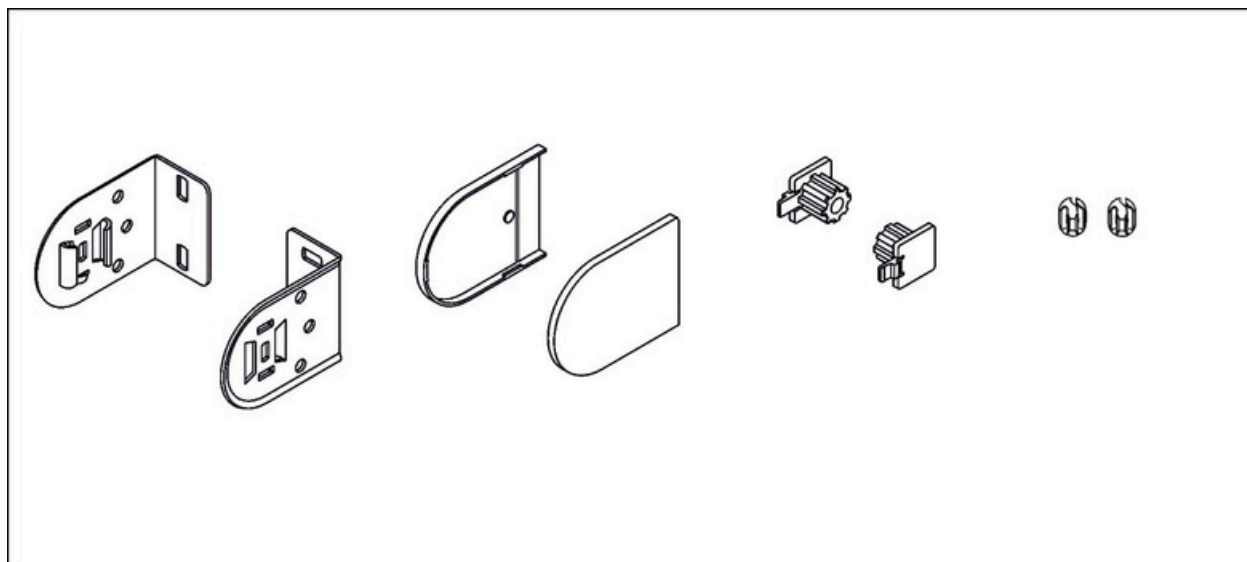


Montageinstructies voor aan de wand gemonteerde rolgordijnen

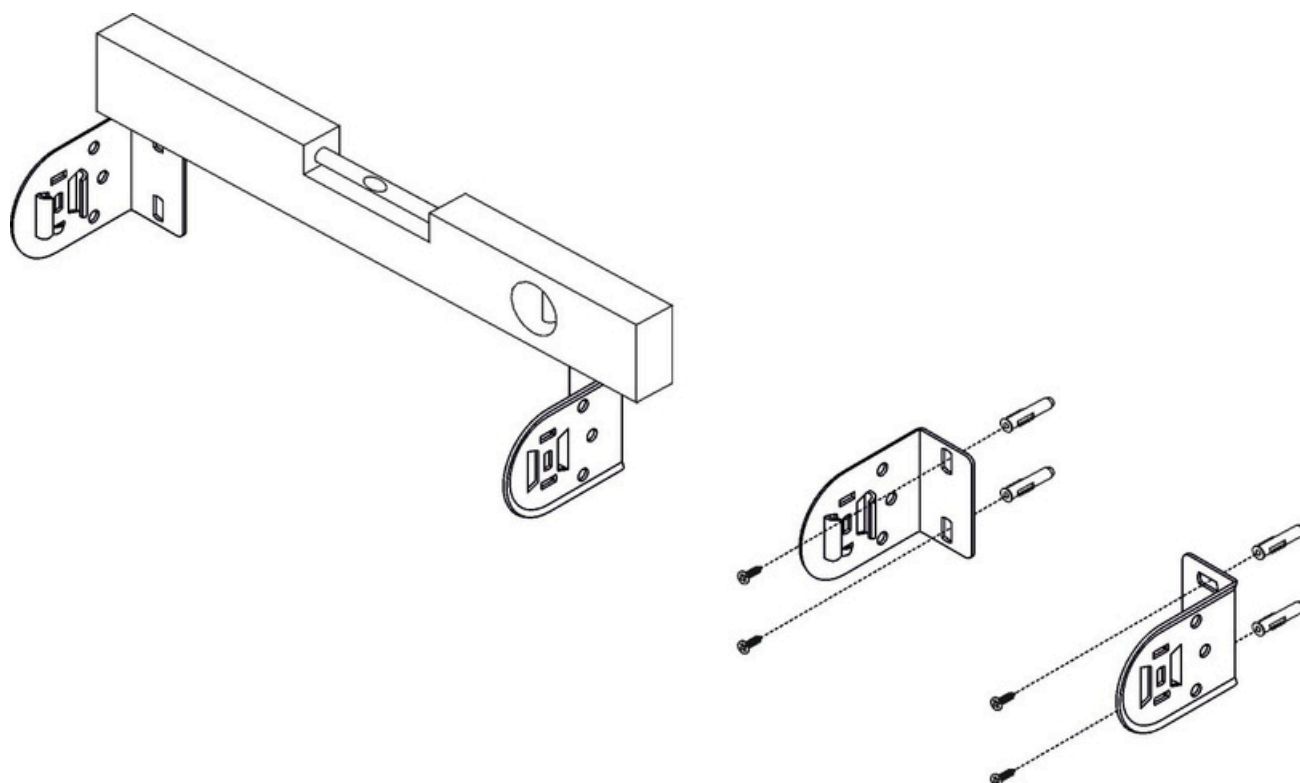


De volgende montageonderdelen zijn inbegrepen bij het stoffen rolluik: De kit bevat geen montageankers, omdat de keuze van de ankers aan de klant is en afhangt van het materiaal waarvan de muren van het gebouw zijn gemaakt.

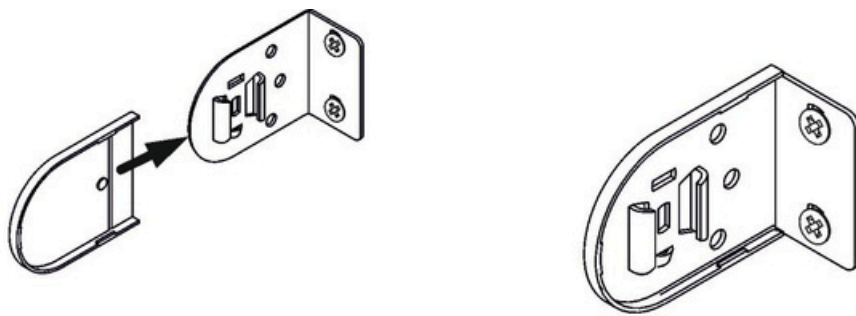


Stap I

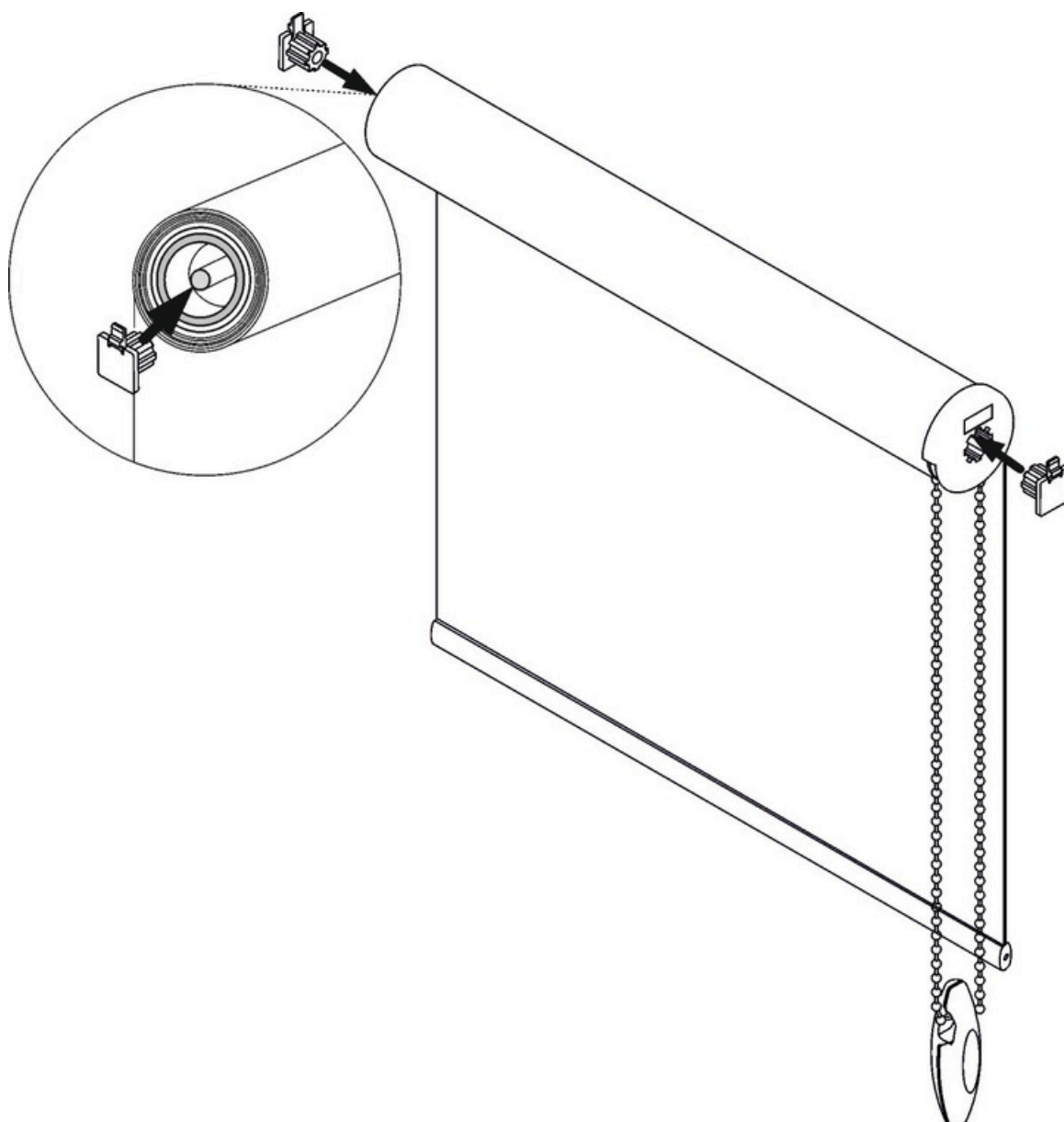
Monteer de montagebeugels. De jaloezie moet horizontaal gemonteerd worden om goed te werken.



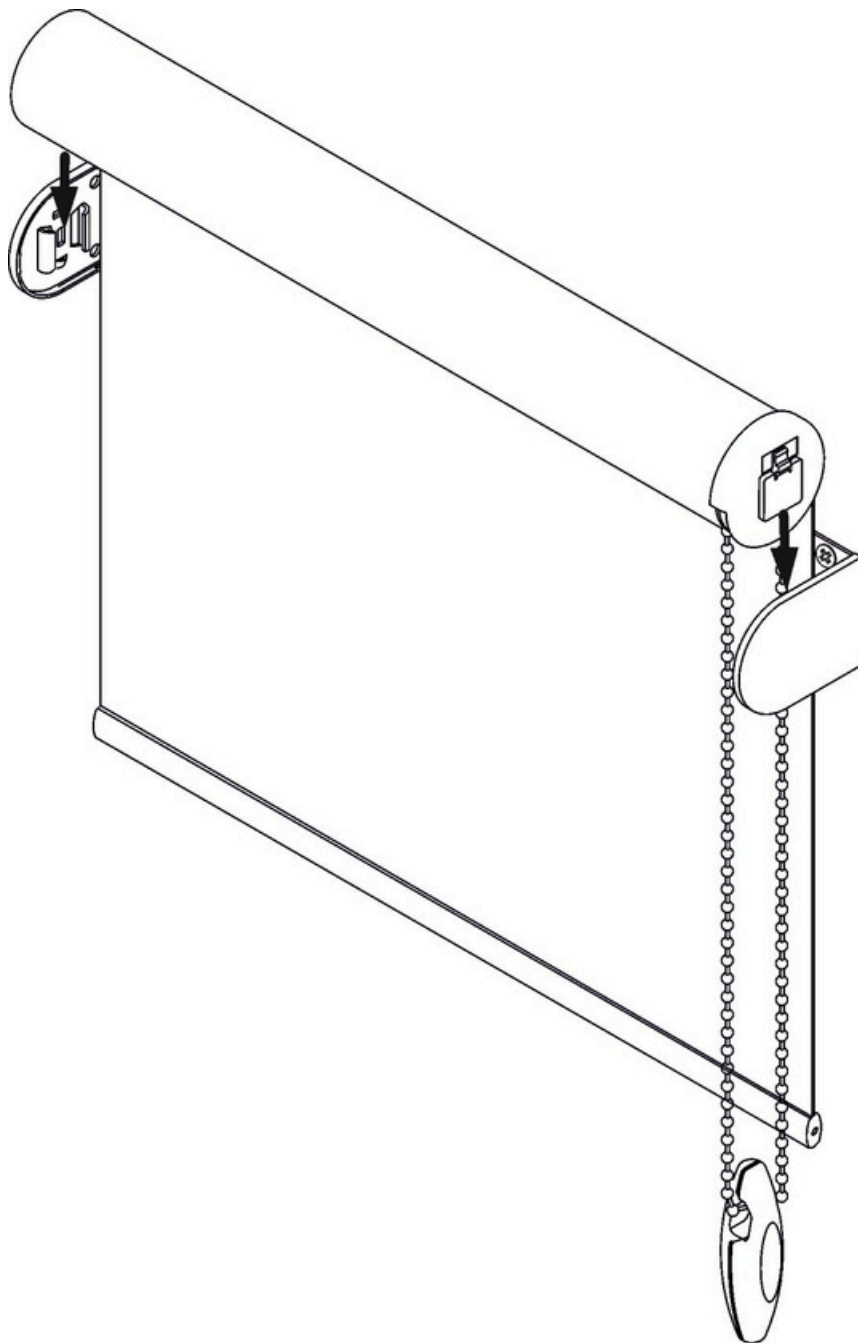
Stap II
Plaats plastic afdekplaatjes over de bevestigde hangers.



Stap III
Schuif de plastic onderdelen in het rolgordijn.



Stap IV
Plaats het rolgordijn op de montagebeugels.



Stap V
Bevestig de jaloeziepositieaanlagen aan de
bedieningsketting.

