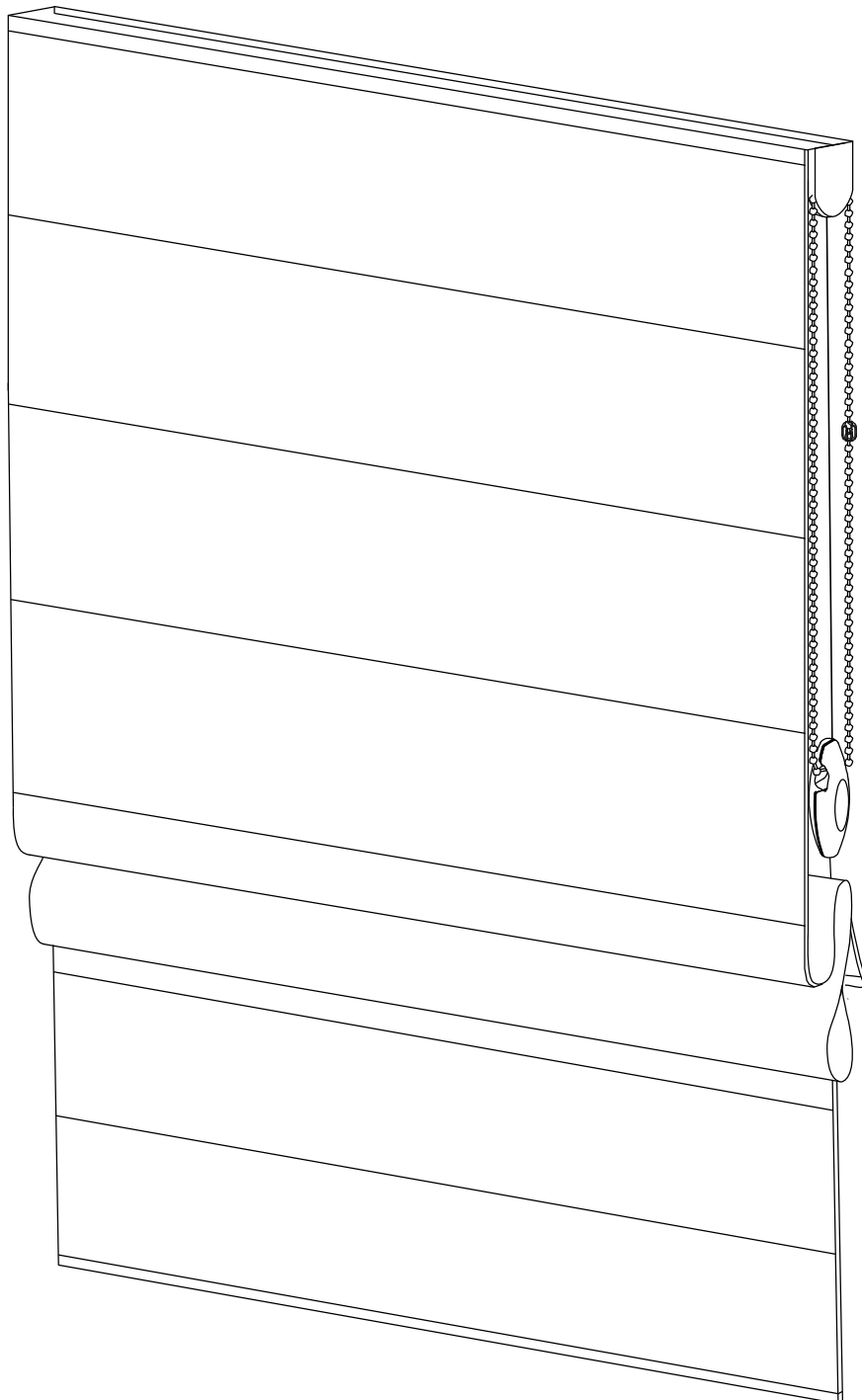
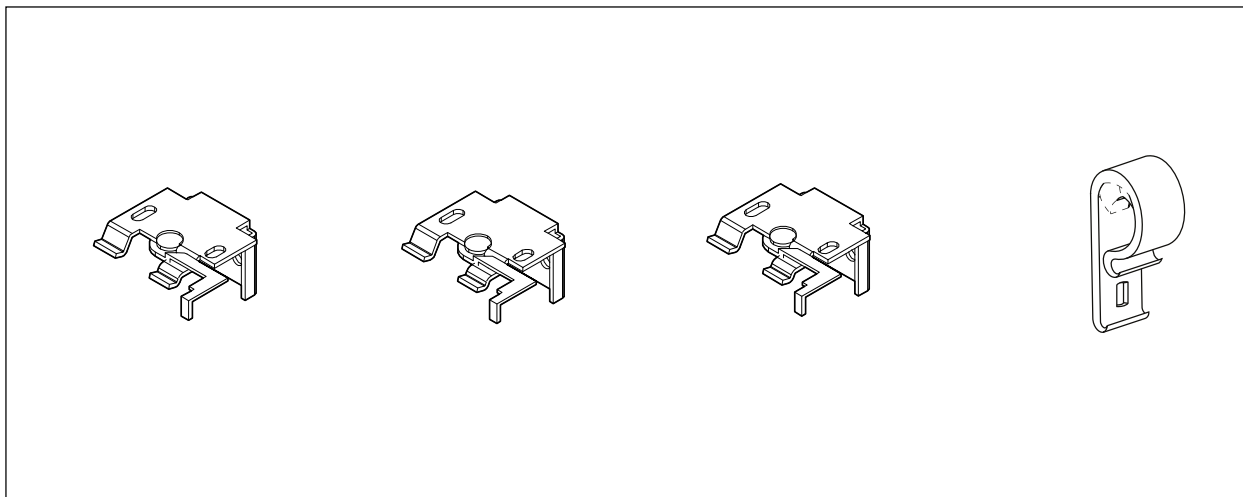


**Montageinstructies voor DUO  
vouwgordijnen gemaakt van  
twee stoffen die aan de muur of het plafond  
worden bevestigd.**



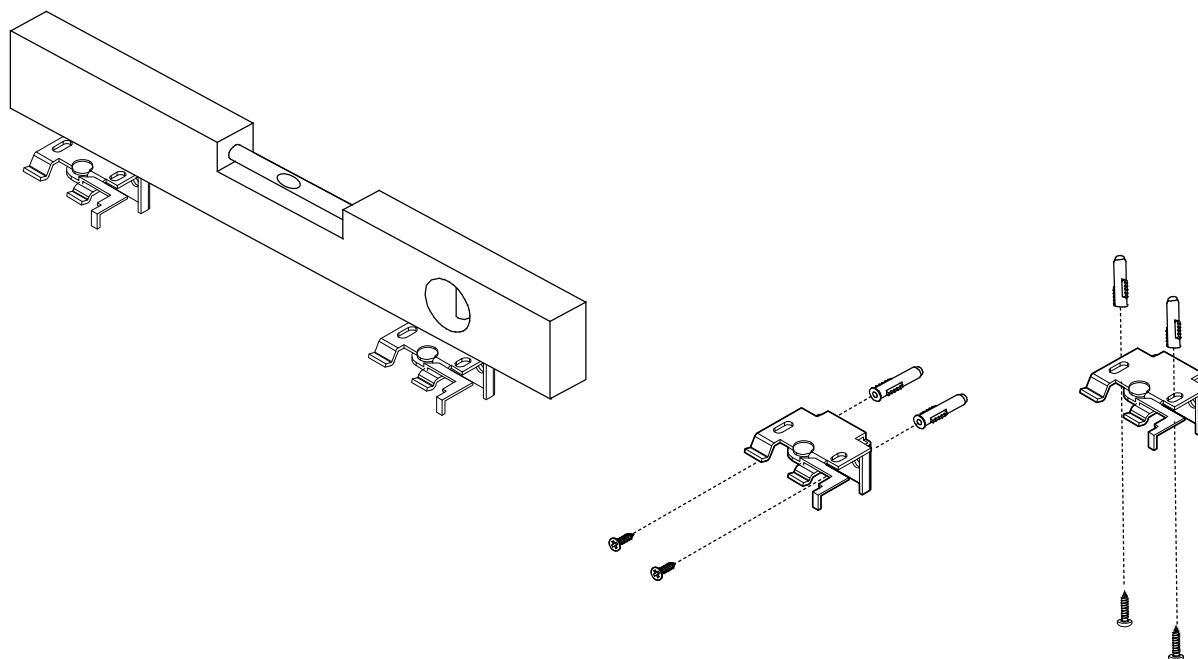
# KRALENKETINGMECHANISME

De volgende montagebeugels worden bij het rolgordijn geleverd. Het aantal is afhankelijk van de breedte van het rolgordijn. Minimaal 2 stuks, maximaal 5 stuks. Montagepinnen worden niet meegeleverd, omdat de keuze hiervan aan de klant is en afhangt van het materiaal waarvan de muren van het gebouw zijn gemaakt.



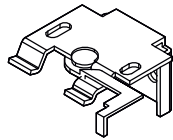
## Stap I

Installeer de montagebeugels. Het rolgordijn moet horizontaal gemonteerd worden om goed te werken.

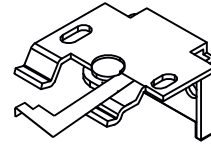


## Stap II

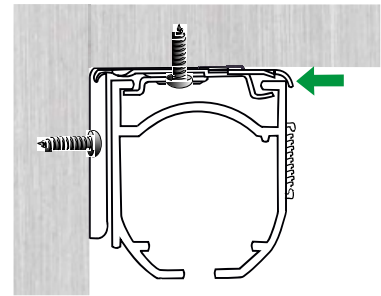
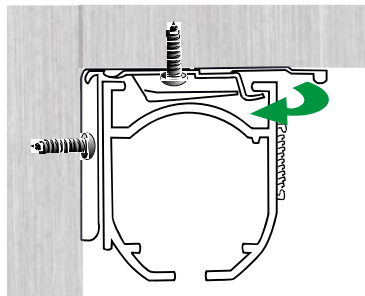
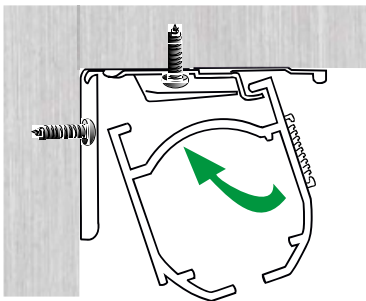
Klik de rail van het rolgordijn in de hangers zoals hieronder getoond. De hangers hebben een hendel waarmee de rail wordt vastgeklikt. Voor installatie moet de hendel open staan.



Hanger met gesloten hendel



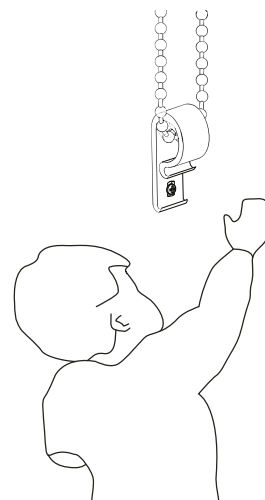
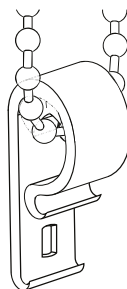
Hanger met geopende hendel



## Stap III

De set bevat een kettingspanner.

De wet schrijft voor dat dit element aan de muur moet worden bevestigd en dat de ketting erlangs moet bewegen zoals hieronder wordt getoond. Het is de bedoeling dat jonge kinderen niet in contact komen met de kralenkettingen.

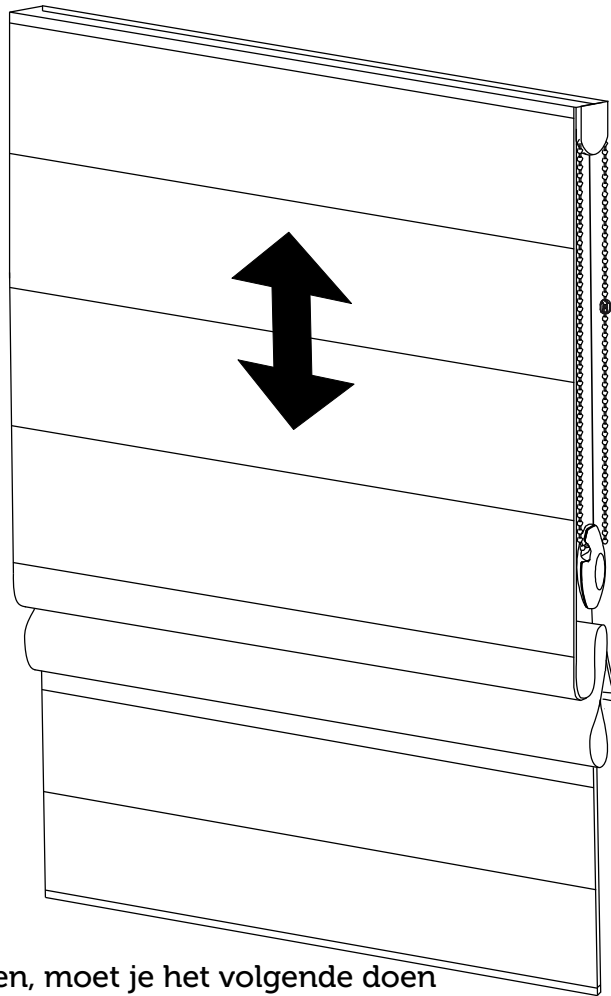


## Stap IV

Controleer de juiste werking van het rolgordijn.

De ketting aan de linkerkant bedient de stof aan de achterkant van het rolgordijn.

De rechterketting bedient de stof aan de voorkant van het rolgordijn.



Om een rolgordijn te wassen, moet je het volgende doen

De rolgordijnrail loshaken van de hangers en afrollen tot de volledige hoogte, de touwtjes losmaken en de horizontale versteigers, het onderste gewicht eruit trekken en de stof losmaken van de rail.

Na handwas en strijken:

Plaats de stof op de rails, plaats de horizontale versteigers, rijg de koorden door de hoepels, lijn de koorden uit en knoop de onderkant af. Monteer de jaloezie weer op de hangers.

Onze goede raad.

Maak een foto van de koorden voordat je de jaloezie losmaakt. Dit helpt je om de koorden na het wassen goed in te rijgen.



## WAARSCHUWING

Jonge kinderen kunnen gewurgd worden door de lussen die gevormd worden door koorden, kettingen en trekbanden die de raambekleding bedienen. Ze kunnen het koord ook om hun nek wikkelen. Houd koorden buiten het bereik van jonge kinderen om te voorkomen dat ze in een lus raken of verstrikt raken. Zet bedden, kinderbedjes en meubels uit de buurt van koorden van raamgordijnen.