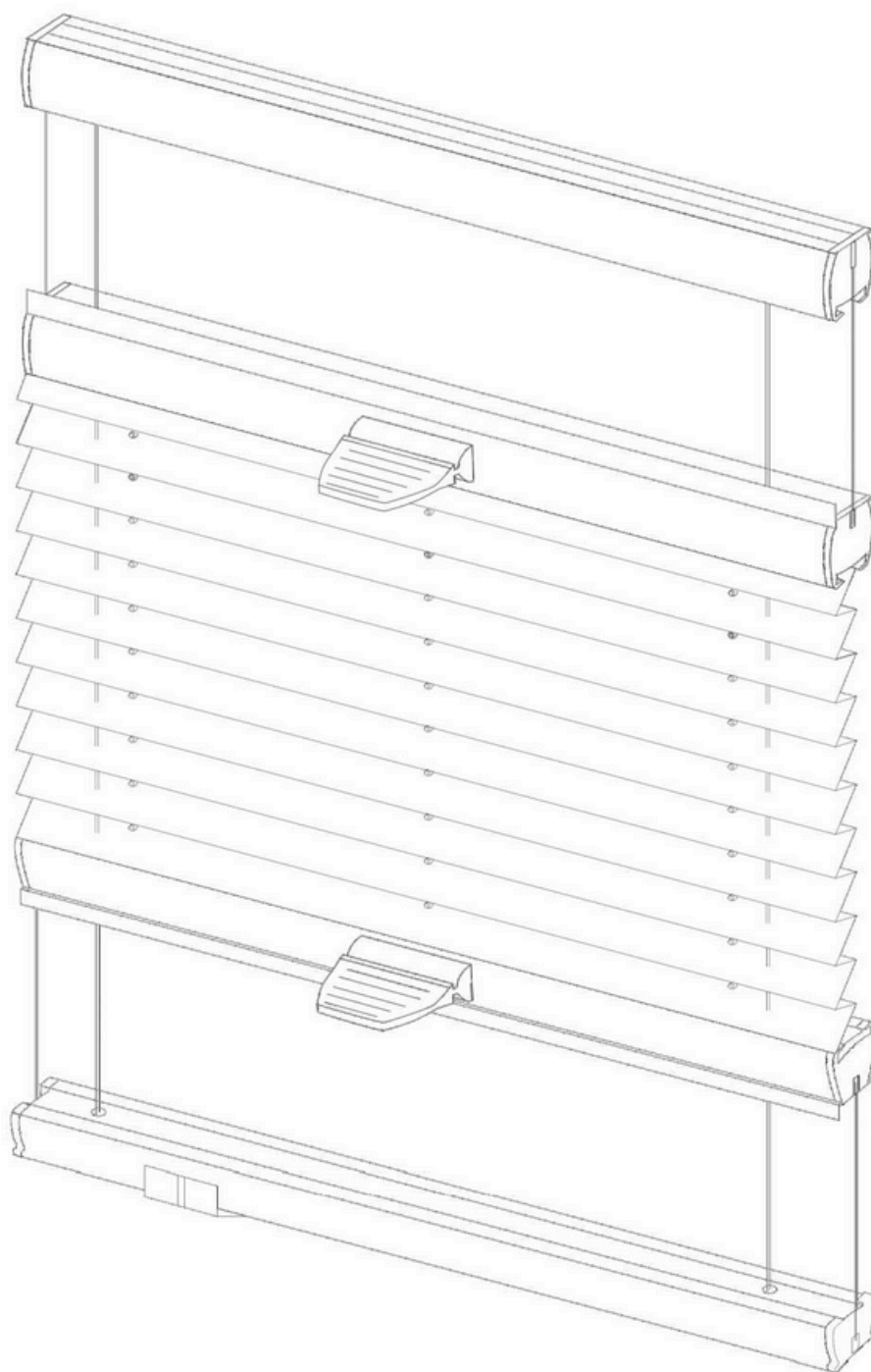


Montageinstructies voor Dakraam Plisségordijnen

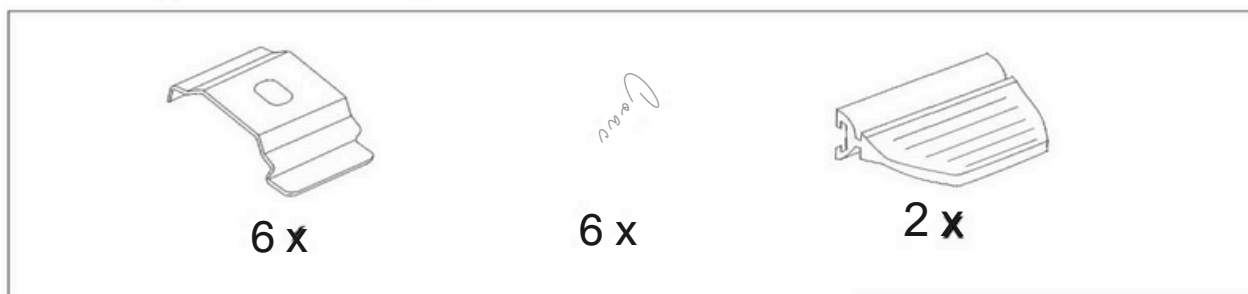


Inbegrepen bij de Dakraam Plisségordijnen zijn:

6 montageclips

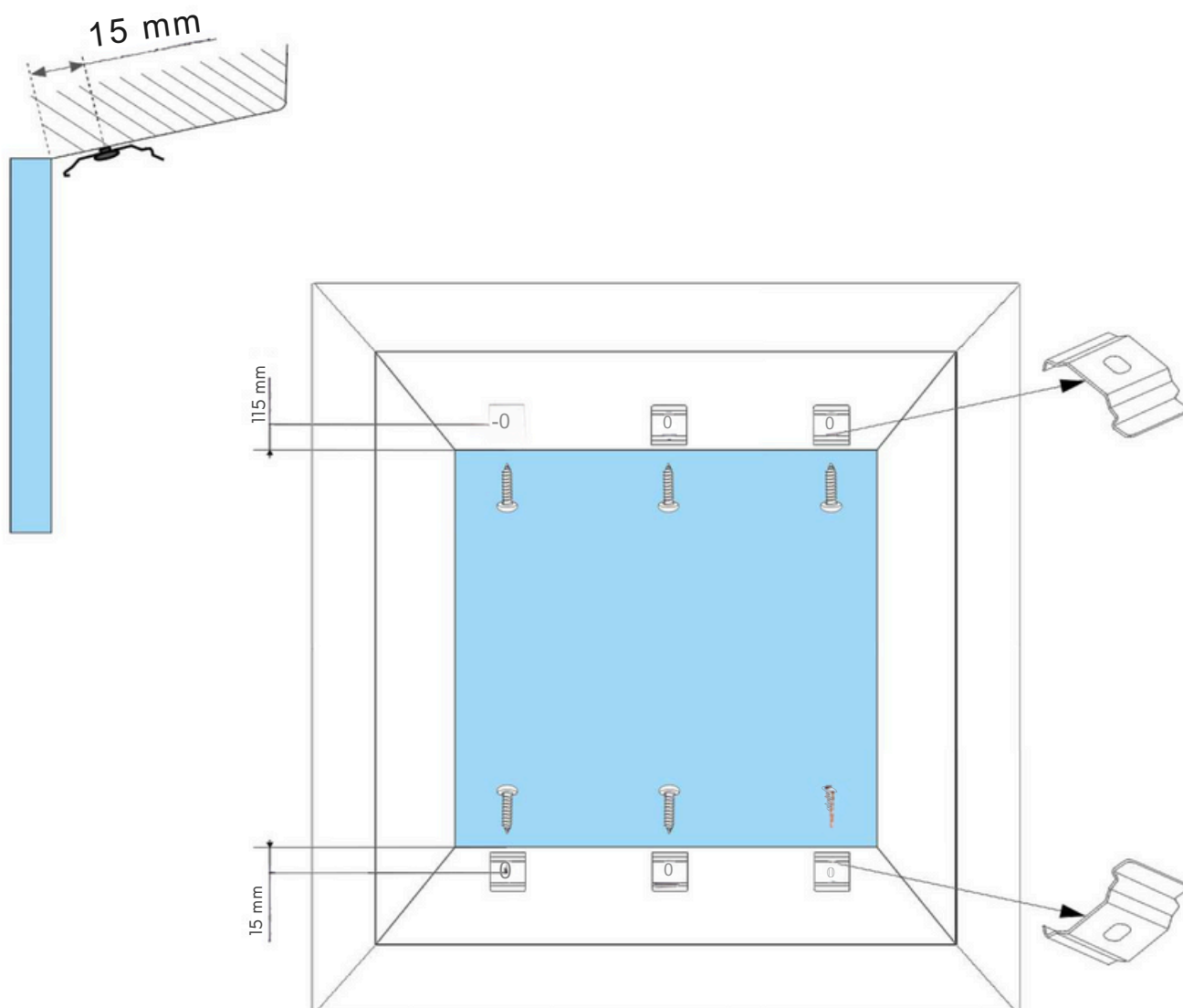
6 schroeven

2 handgrepen voor Plissé



Stap I

Schroef de bevestigingsclips vast zoals hieronder afgebeeld. 3 clips aan de onderkant van het raam en 3 aan de bovenkant. De gaten moeten ongeveer 15 mm van het glas zitten.

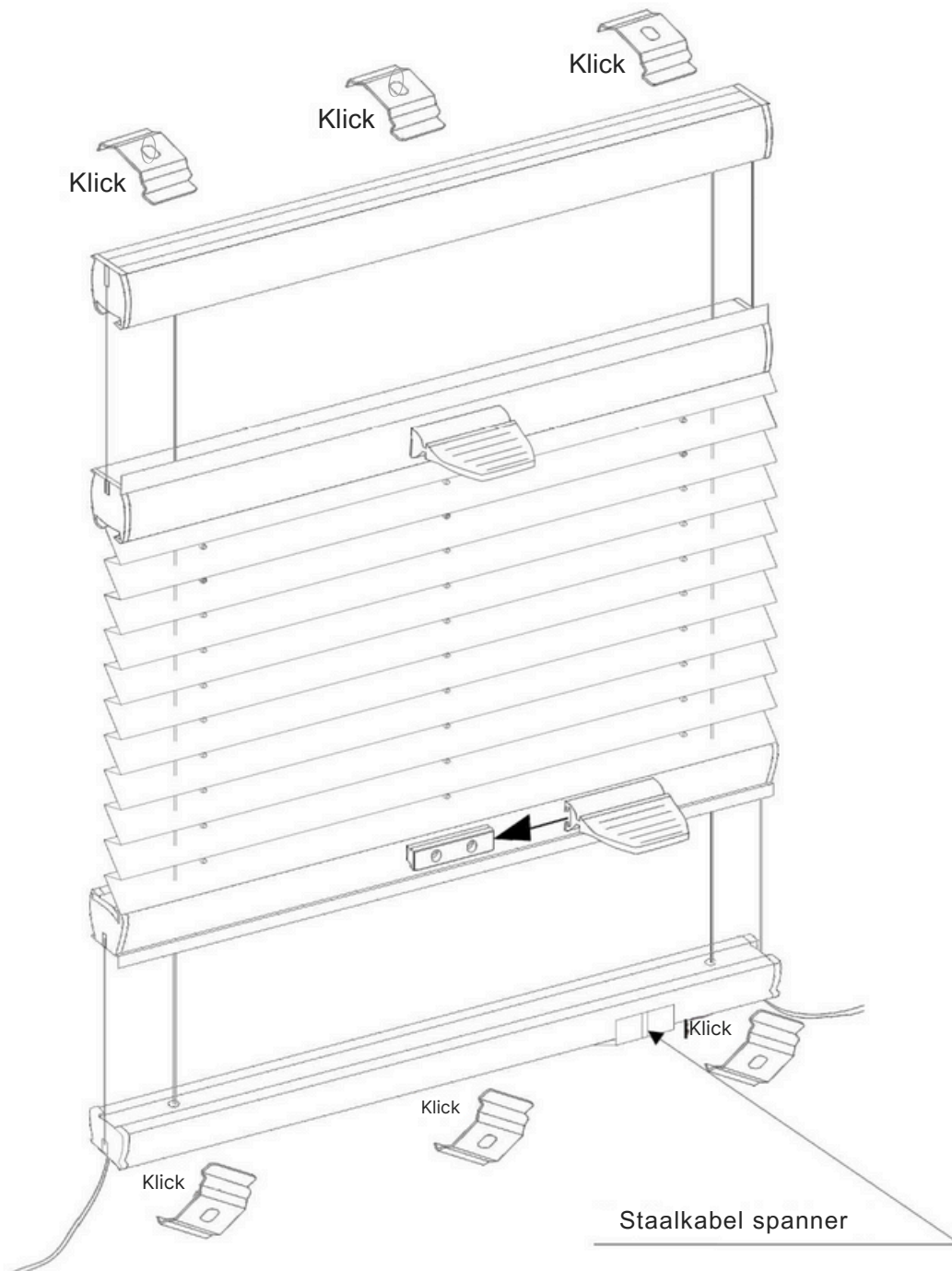


Stap II

Klik de bovenste en onderste plooi profielen in de gemonteerde clips.

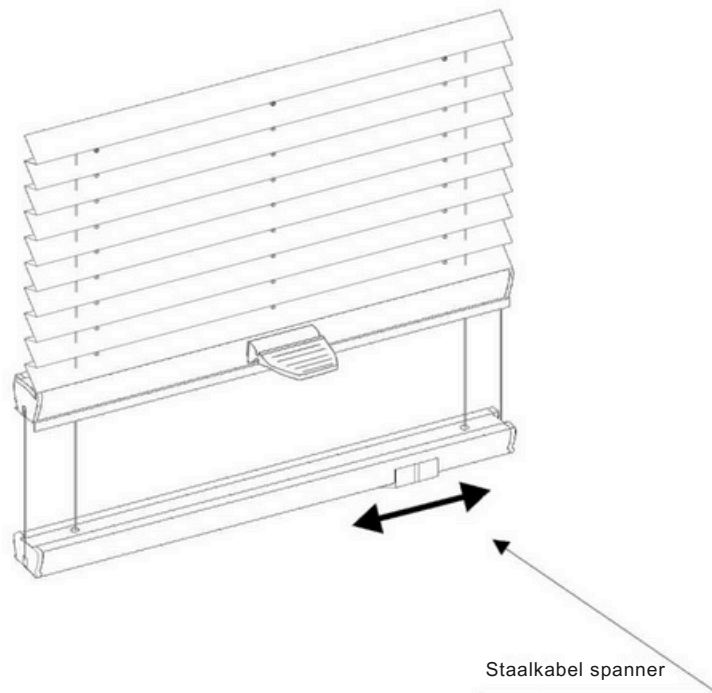
Bevestig vervolgens de plooigrepen.

Onderstaande illustratie legt de installatiemethode uit.



Stap III

Door de staalkabelspanner naar links of rechts te bewegen, de optimale spanning in te stellen. Deze kabel voorkomt dat de stof gaat doorhangen.



Stap IV

Als de jaloezie automatisch valt of er weerstand is tijdens het sluiten en openen, betekent dit dat de koordspanning moet worden aangepast.

van de koorden. Verplaats hiervoor de knopen in het onderste profiel naar links en rechts. De laatste stap is het afknippen van de overtollige koorden.

