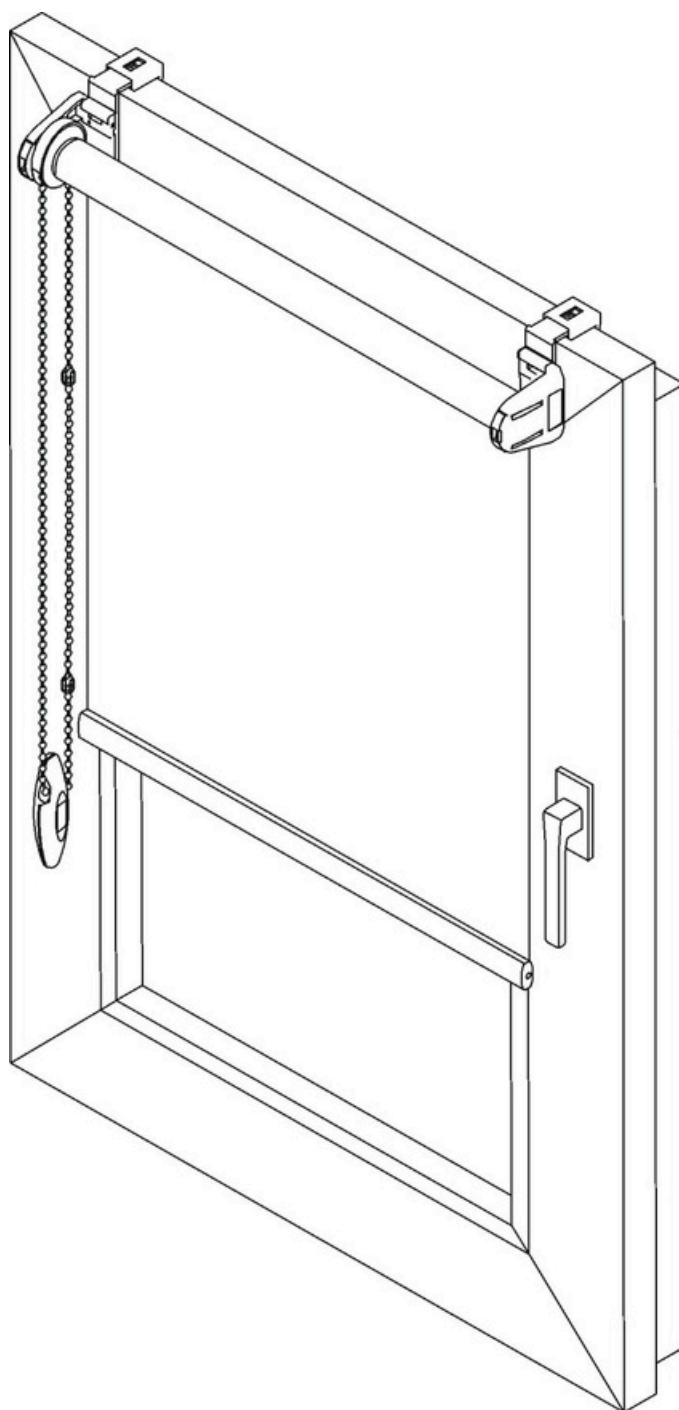
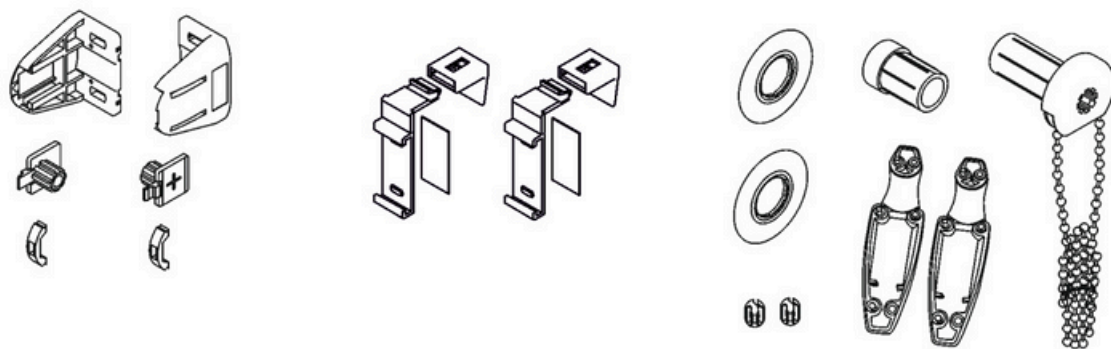


Montage instructies voor een Rolgordijnen zonder boren

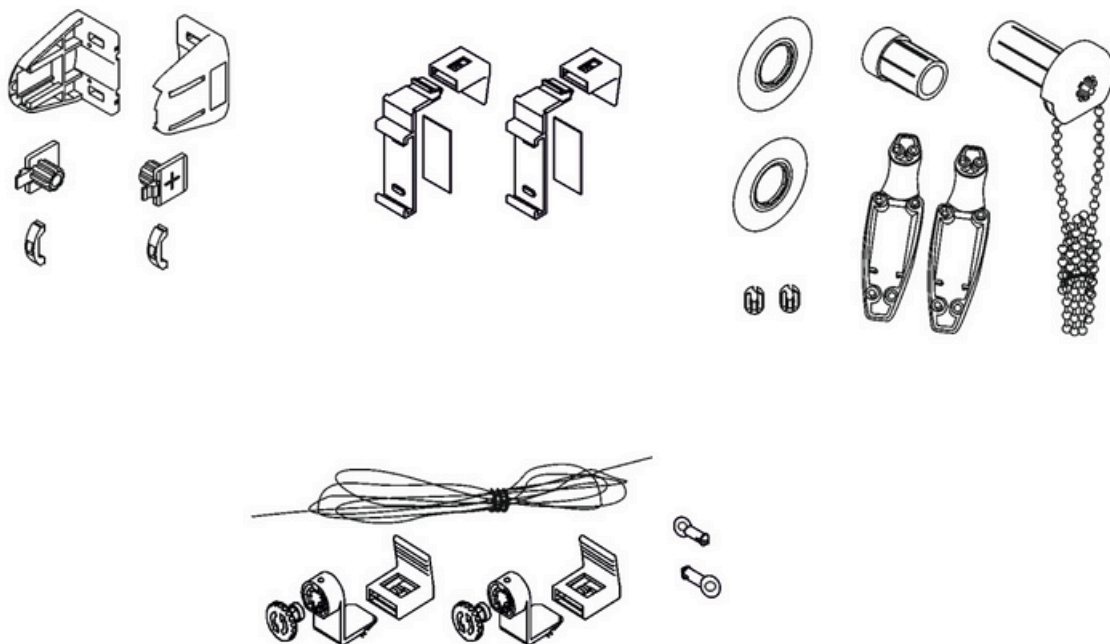


De volgende montageonderdelen worden bij het stoffen rolluik geleverd:

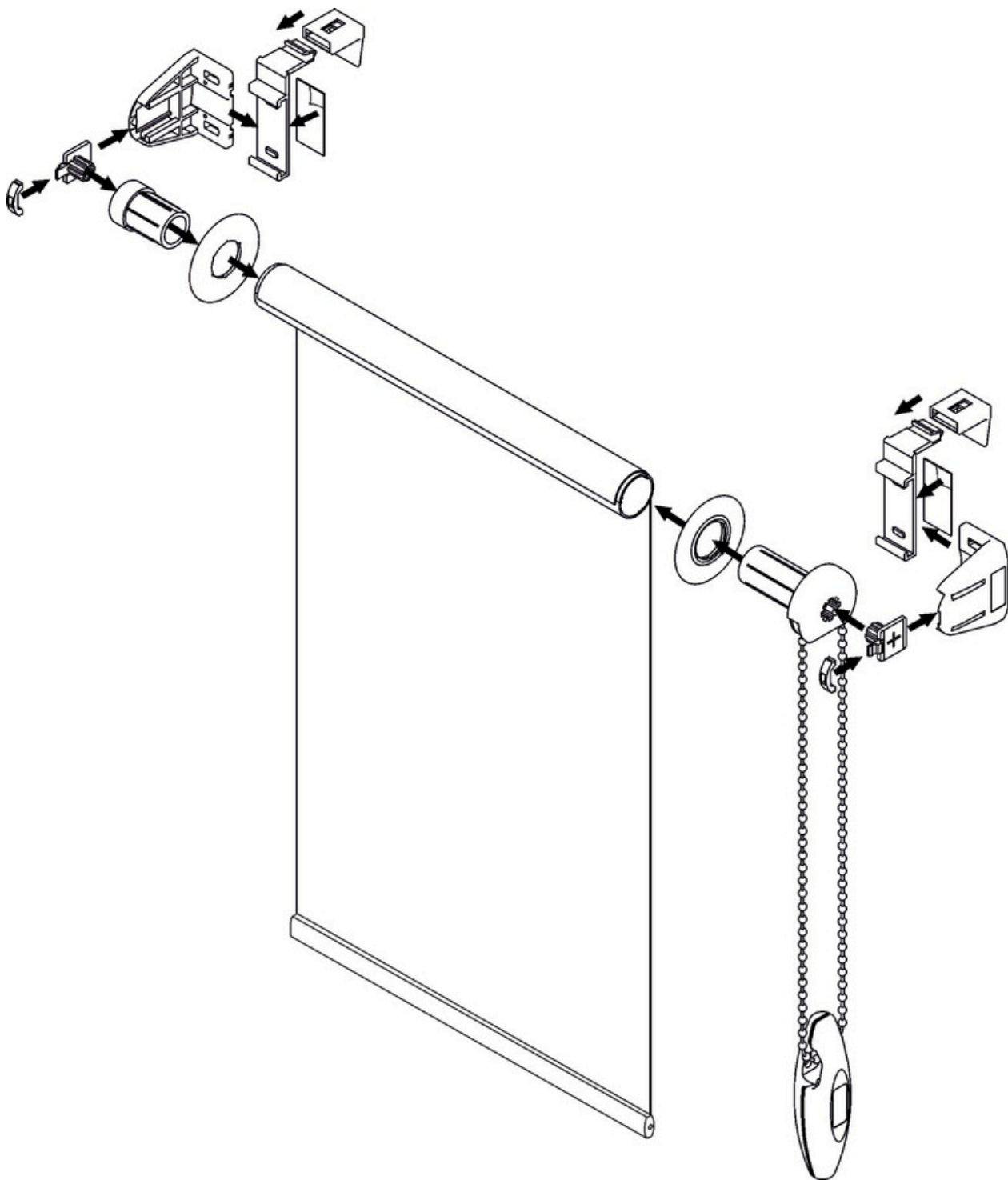
Variant I - rolgordijn zonder zijgeleiding



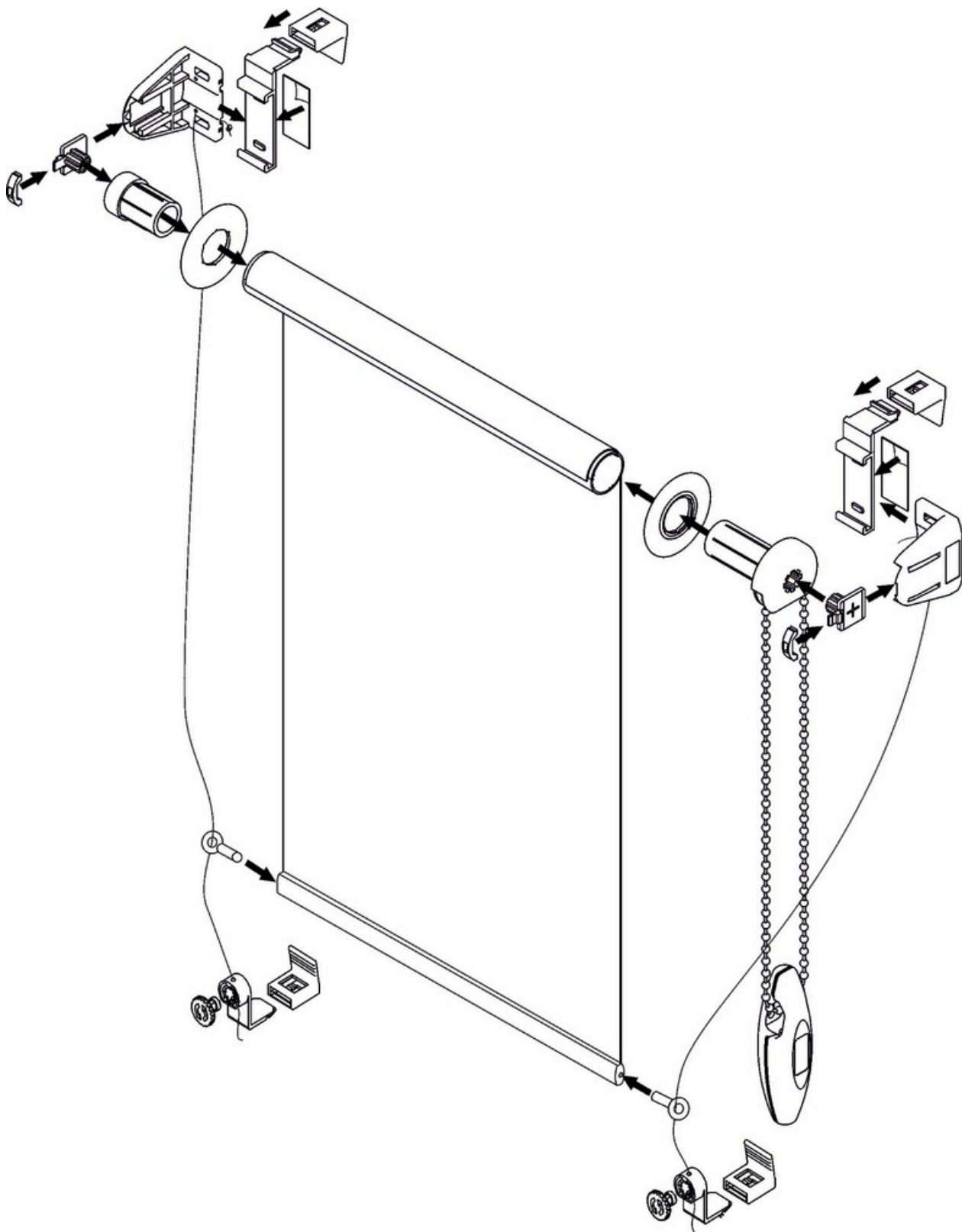
Variant II - rolgordijn met zijgeleiding (met nerven)



Lay-out van montagedelen met stoffen rolgordijn,
variant I - zonder zijgeleiding



Lay-out van montagedelen met stoffen rolgordijn,
variant II - met zijgeleiding



Hang het stoffen rolgordijn aan het raamkozijn, bevestig de sloten aan de ketting en, voor variant II, trek de koorden aan met de knop.

