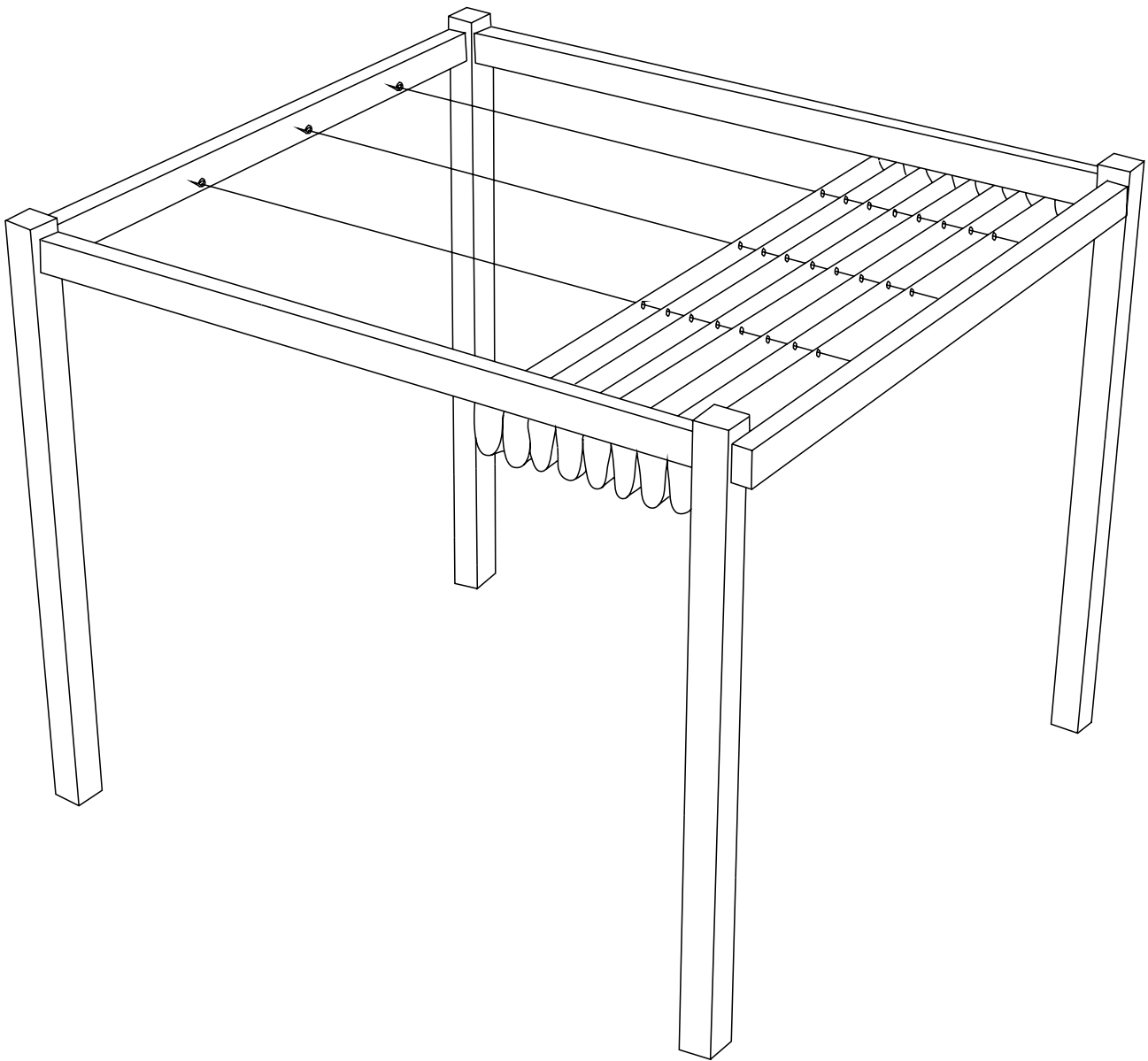


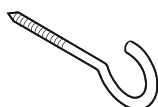
# Installatie-instructies voor vouwgordijnen voor terrassen



De volgende montageonderdelen worden bij het terrasrolluik geleverd. Afhankelijk van de breedte van het rolluik varieert het aantal onderdelen. De instructies tonen een pakket met 4 kabels. Het montagepakket kan 2 tot 6 koorden bevatten en de hoeveelheden van de andere onderdelen worden aangepast aan het aantal koorden.

Het pakket met elementen is voorbereid voor installatie in hout. Als de installatie op een andere ondergrond moet gebeuren, moeten de juiste bevestigingspluggen worden gebruikt.

haak



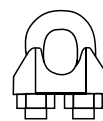
8 x

kabelklem



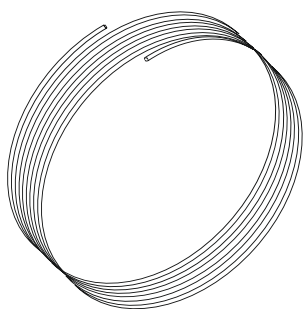
4 x

kabelklem verstelbaar



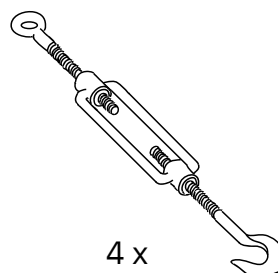
4 x

gecoate staalkabels



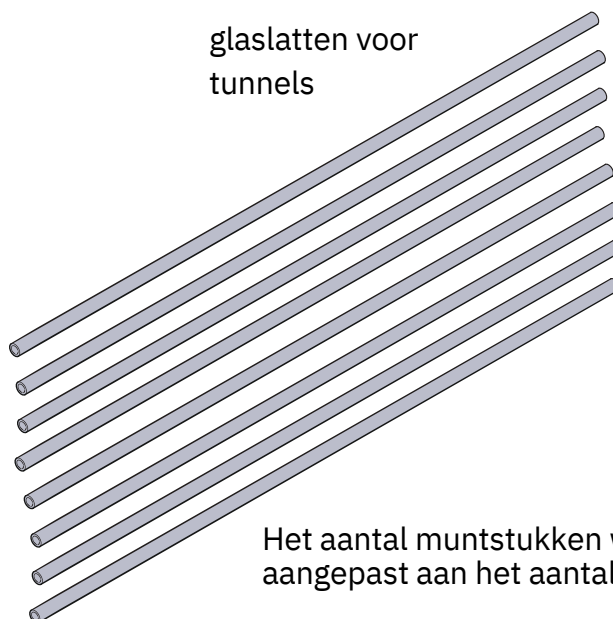
4 x

spanschroef



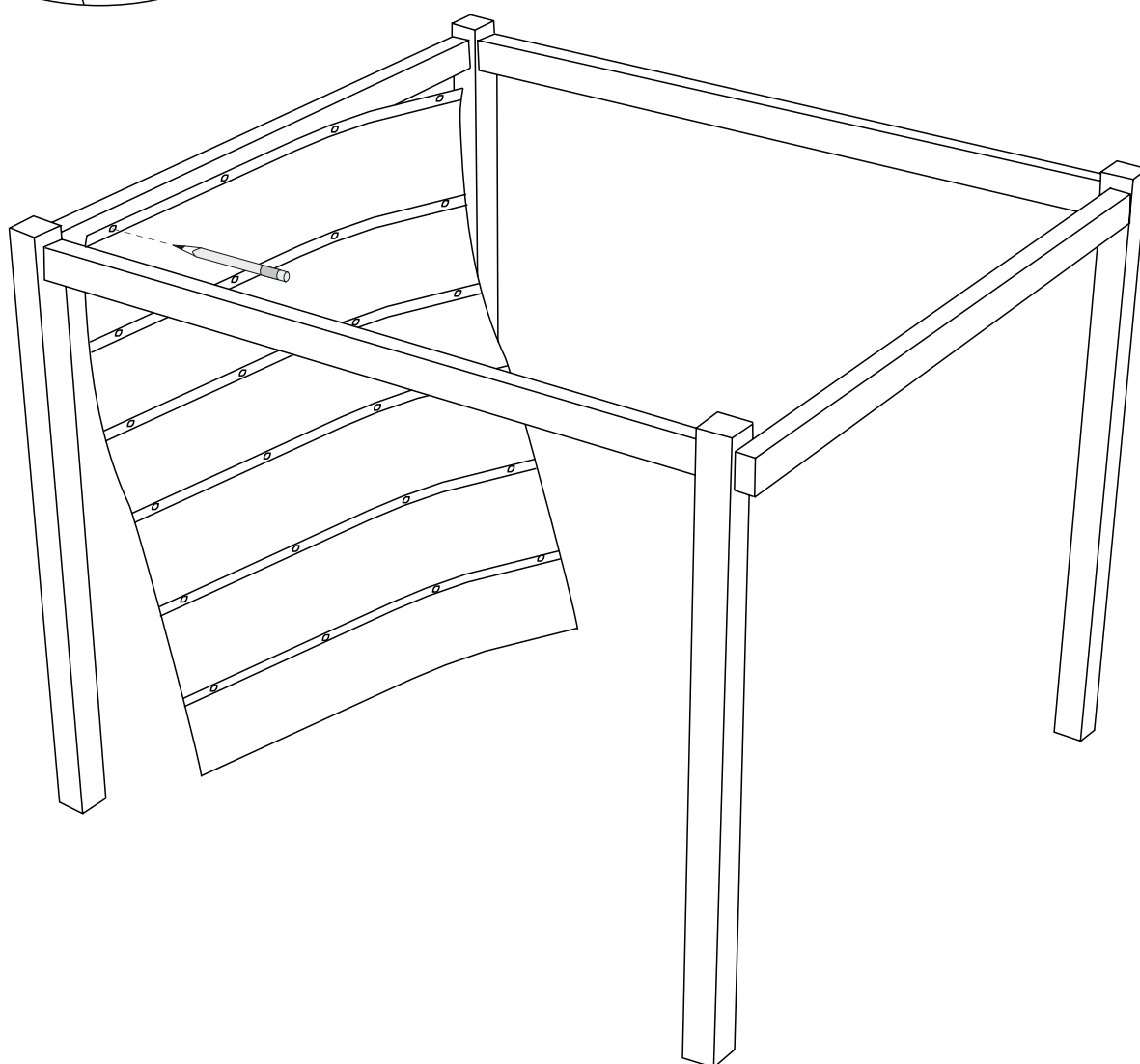
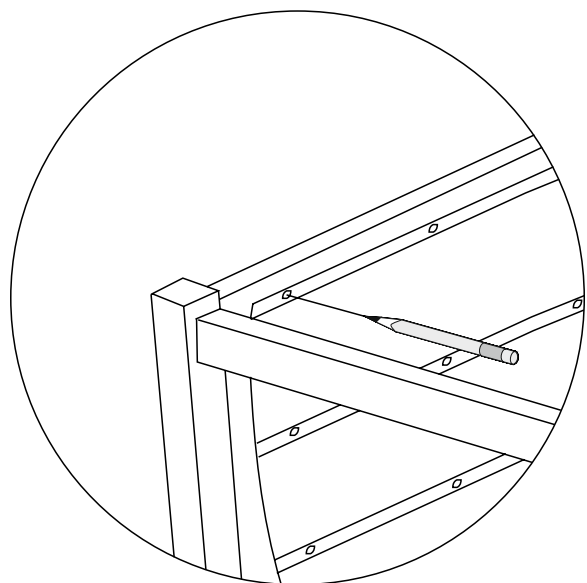
4 x

glaslatten voor tunnels

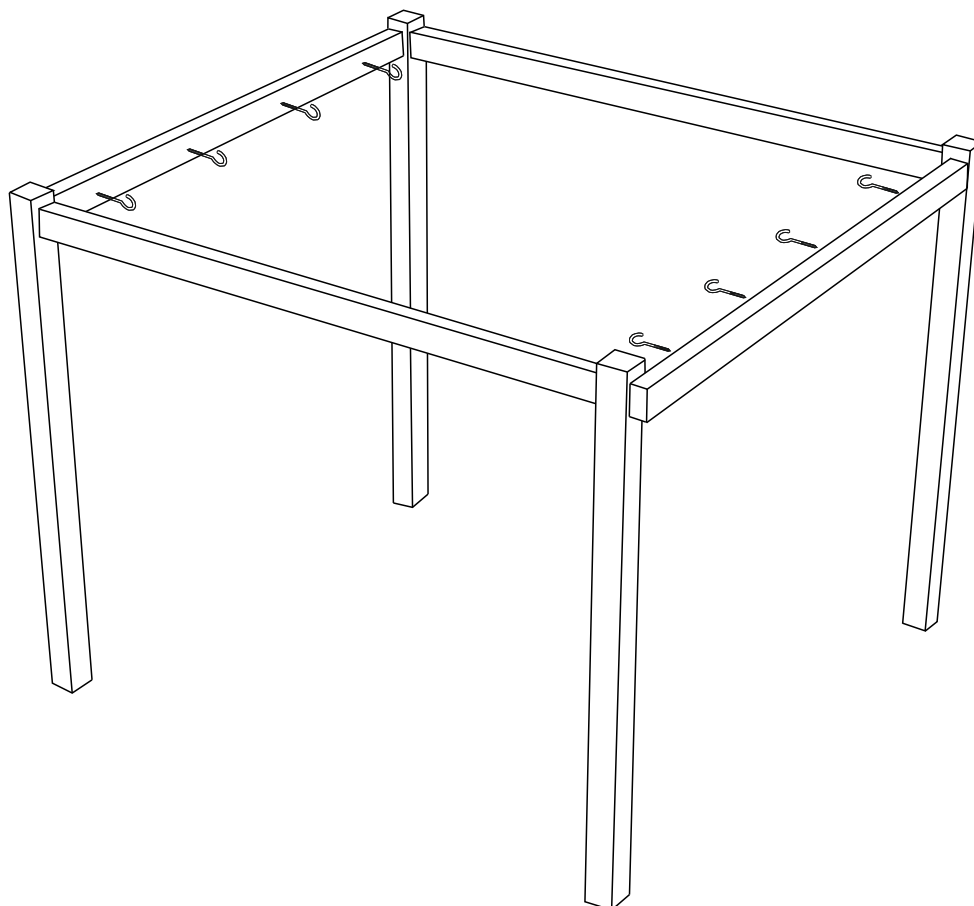


Het aantal muntstukken wordt aangepast aan het aantal tunnels

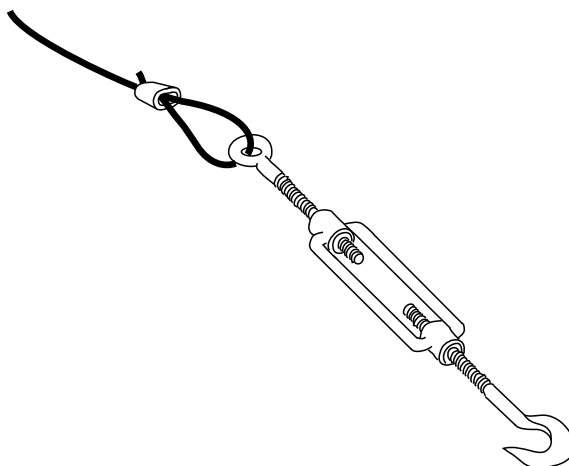
Stap I. Markeer met een potlood op de pergola de locaties waar de koorden worden bevestigd. Door de stof van de zonwering aan te brengen zoals op de afbeelding, kunt u gemakkelijk de locaties van de haken markeren. Fig. 1



Stap II. Schroef de haken vast. Fig. 2

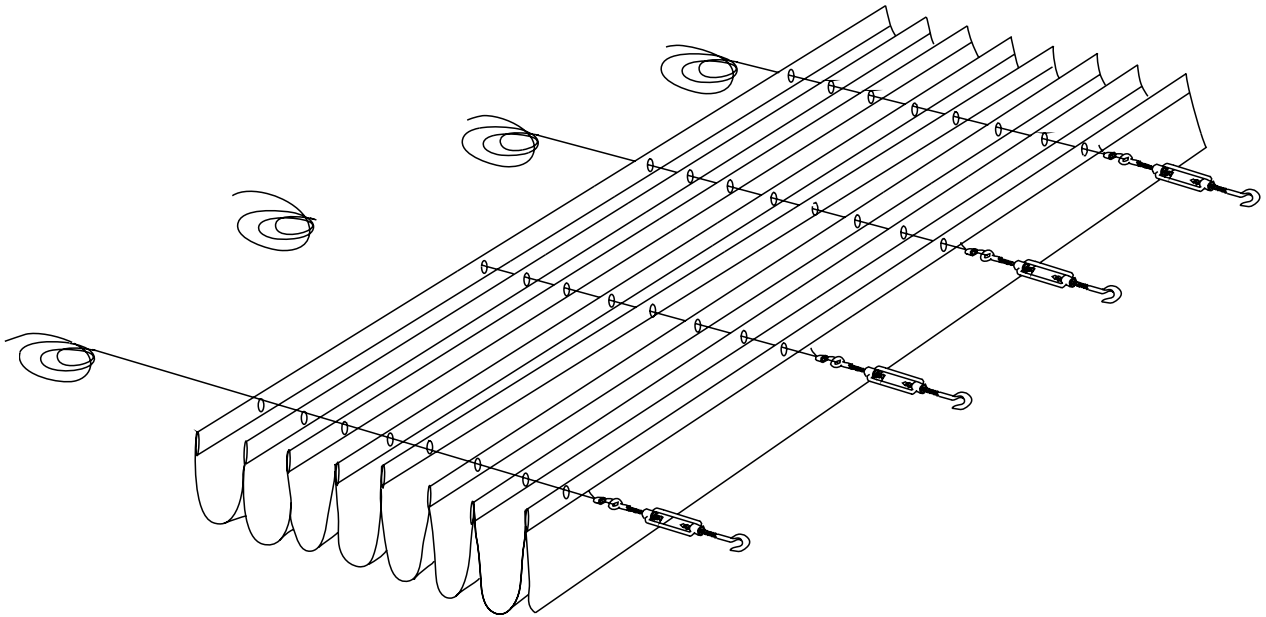


Stap III. Steek het uiteinde van de kabels door de spanschroef zoals afgebeeld en draai vervolgens de kabelklem vast met de tang. Fig. 3

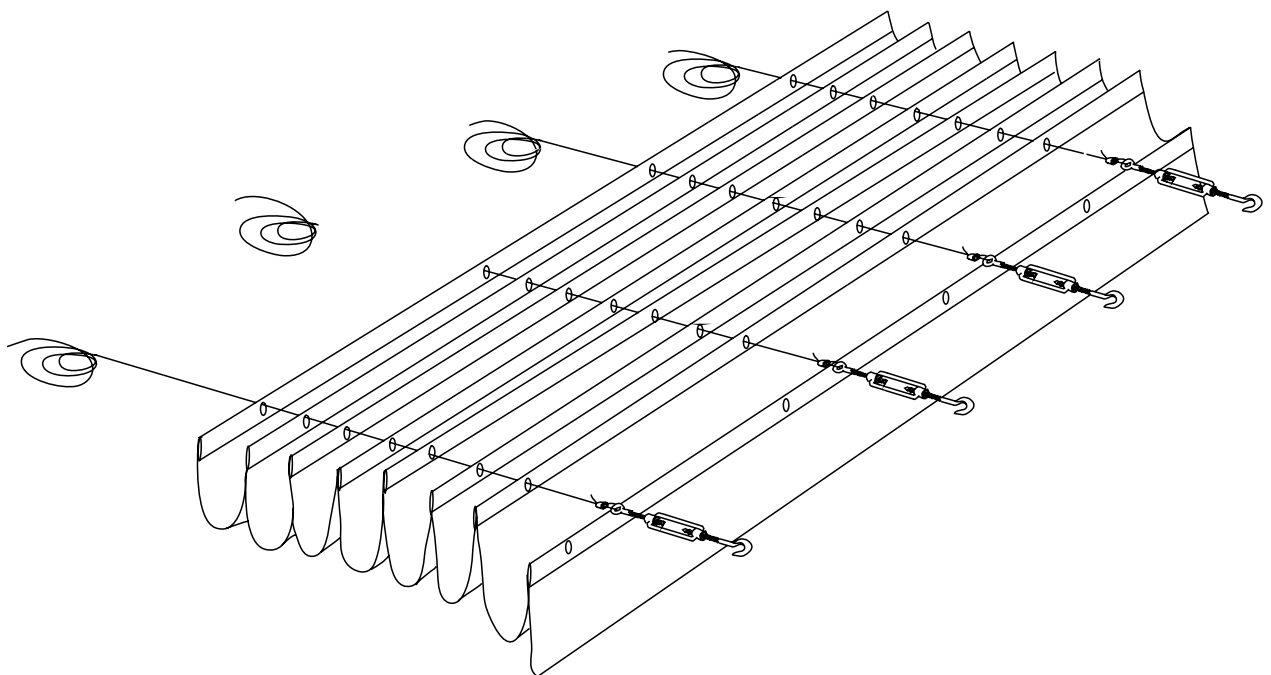


Stap IV. Ga naar de laatste pagina van de instructies voor stap VII waar je de mogelijkheid krijgt om de oogjes rechtstreeks aan de haken te bevestigen. Dit is een optie en op dit punt moet je beslissen of je de lijnen door alle mazen gaat rijgen. Als je voor deze optie kiest, laat je de eerste rij mazen vallen en begin je met rijgen vanaf de tweede rij.

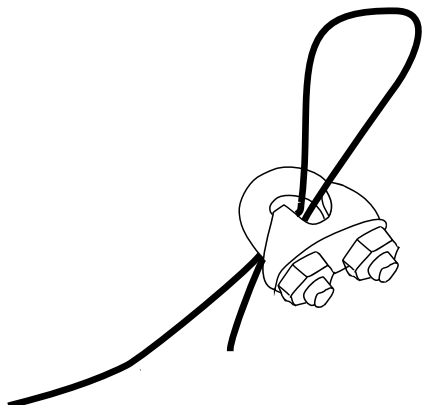
Herschik de links volgens uw voorkeuren.



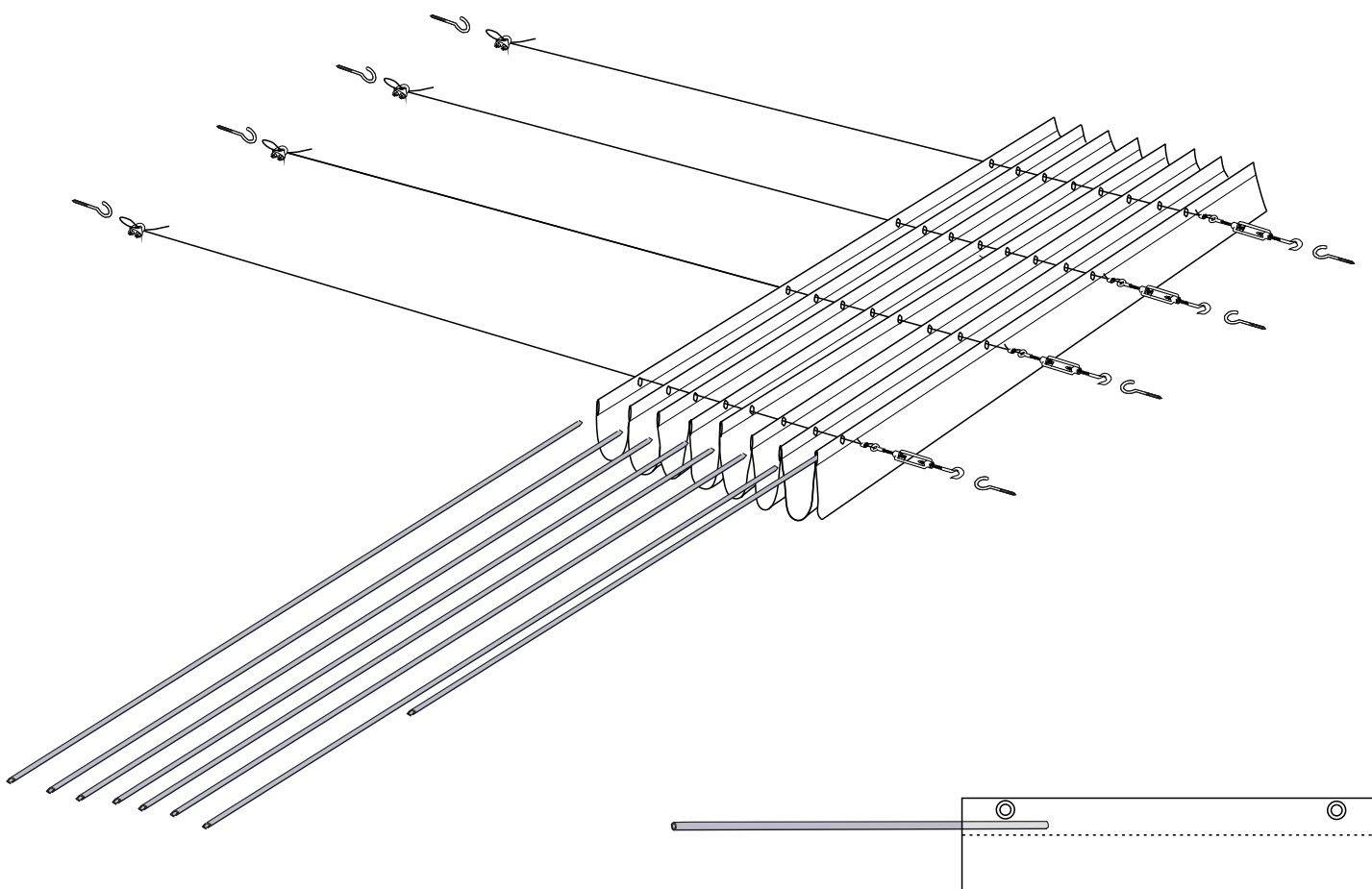
De illustratie hieronder laat zien hoe je de lijnen kunt herschikken door de eerste rij mazen weg te laten.



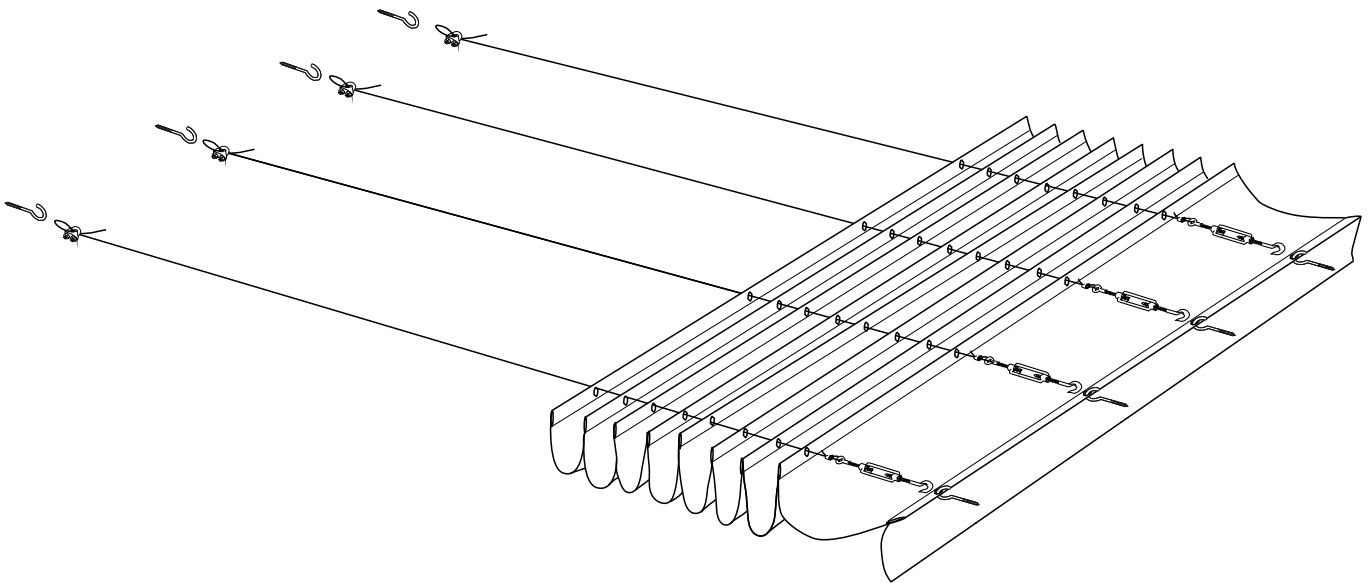
Stap V. Haal het andere uiteinde van de kabels door de verstelbare kabelklem zodat er een oogje ontstaat. De onderstaande afbeelding toont een goed gemaakt oogje. Fig. 5



Stap VI. Controleer de lengte van de kabels. Denk eraan dat ze strak moeten staan. Je kunt de spanning van de kabels aanpassen met de spanschroef. Plaats de stijlen in de tunnels. Hieronder zie je het installatieschema. Fig. 6



Stap VII (optioneel). Optioneel kunnen de zeilringen worden vastgehaakt. Bij deze oplossing wordt het rolgordijn permanent aan één kant vastgehaakt en is de spanschroef niet zichtbaar. Het nadeel van deze oplossing is de moeilijke toegang tot de spanschroef. Fig. 7



Belangrijke informatie. Het rolgordijn dient als bescherming tegen zonnestrallen en lichte regen. Bij de productie van het rolgordijn worden hoogwaardige materialen en onderdelen gebruikt, waaronder gaas van roestvrij staal. Bij harde wind moet het rolgordijn worden opgevouwen en vastgezet, bijvoorbeeld door het koord om te wikkelen. De fabrikant kan niet verantwoordelijk worden gehouden voor defecten die veroorzaakt worden door het gebruik van het rolgordijn op winderige dagen.