

# Montageinstructies voor het dakraamvouw gordijn.

Gemonteerd op de muur voor de nis  
van de zolder.

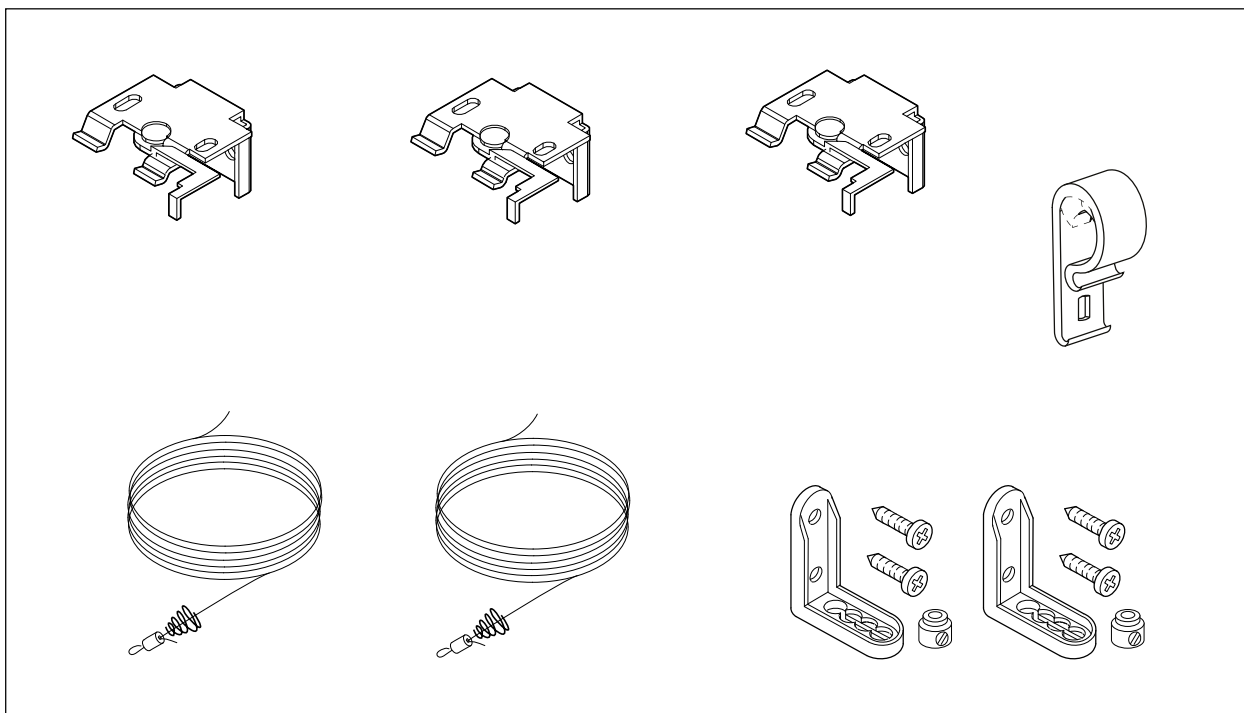


De volgende hangers worden bij de jaloezie geleverd. Het aantal hangt af van de breedte van de jaloezie. Minimaal 2 stuks, maximaal 4 stuks.

De bevestigingspinnen worden niet meegeleverd, omdat de keuze van de pinnen aan jou is aan jou.

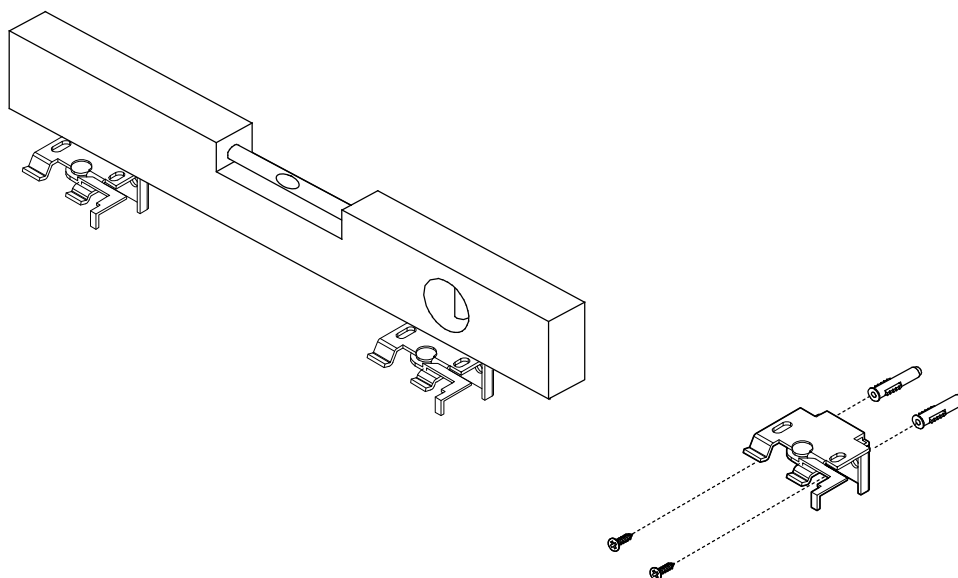
De kit bevat geen bevestigingspluggen, omdat de keuze van de pluggen aan de klant wordt overgelaten afhankelijk van het materiaal van de muren van het gebouw. de muren van het gebouw.

De kit bevat ook 2 staalkabels met veren, 2 beugels met accessoires en 1 kettingbevestiging.



## Stap I

Monteer de montagebeugels. Het rolgordijn moet horizontaal gemonteerd worden om correct te functioneren.

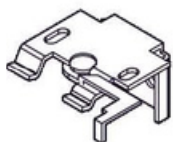


## Stap II

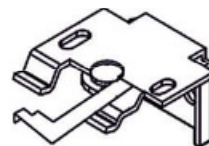
Bevestig de rolluikrail aan de hangers zoals hieronder afgebeeld.

De hangers hebben een hendel waarmee je de rolluikrail bevestigt.

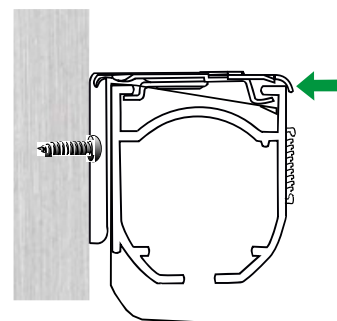
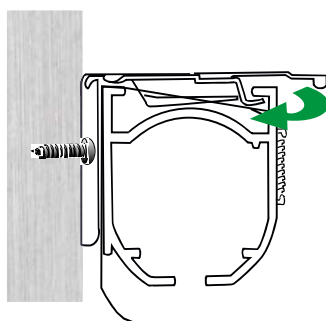
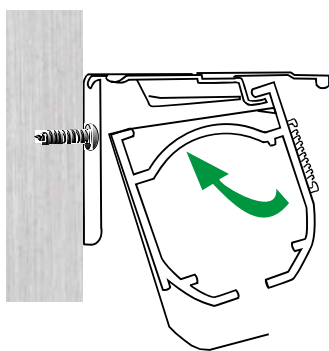
De hendel moet geopend zijn voor de installatie.



Hanger met gesloten hendel



Open lift

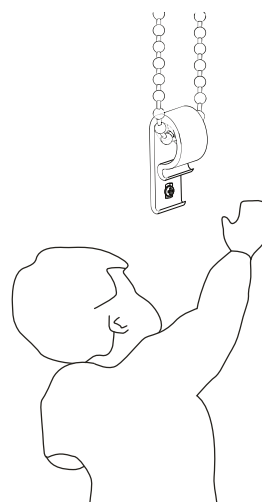
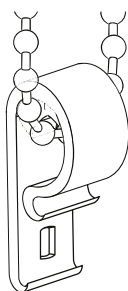
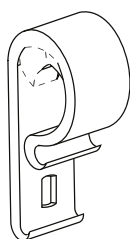


## Fase IV

Een kettingspanelement wordt meegeleverd.

De wet schrijft voor dat dit element aan het frame moet worden bevestigd en dat de ketting in het element moet glijden zoals hieronder is afgebeeld.

Het doel hiervan is om te voorkomen dat kleine kinderen in contact komen met de ketting.

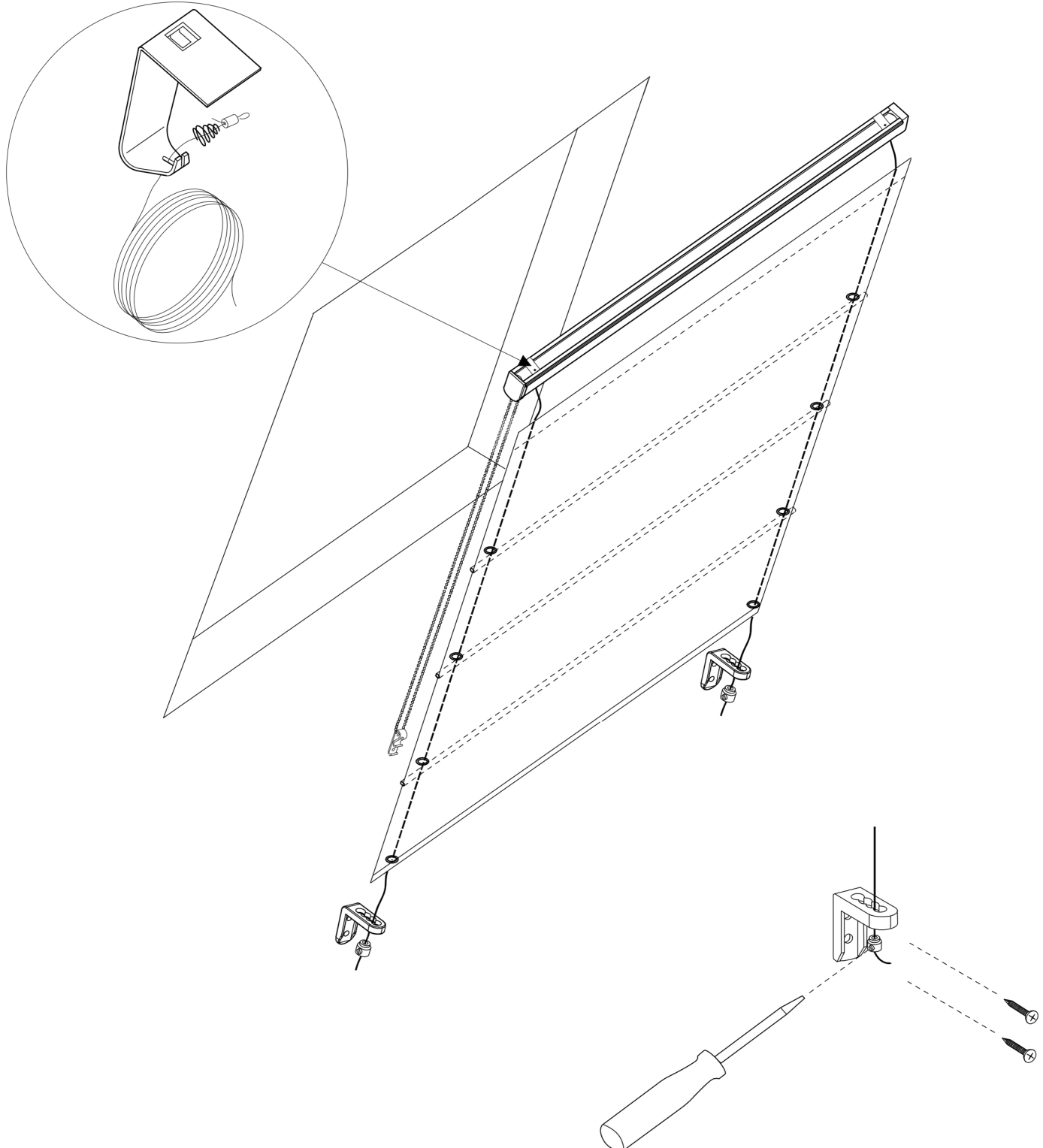


### Stap III

Installatie van staalkabels om de stof te geleiden.

Op een afstand van 3 cm van de linker- en rechterkant van het rolgordijn zijn cirkels op de achterkant genaaid waar de staalkabel doorheen geleid moet worden.

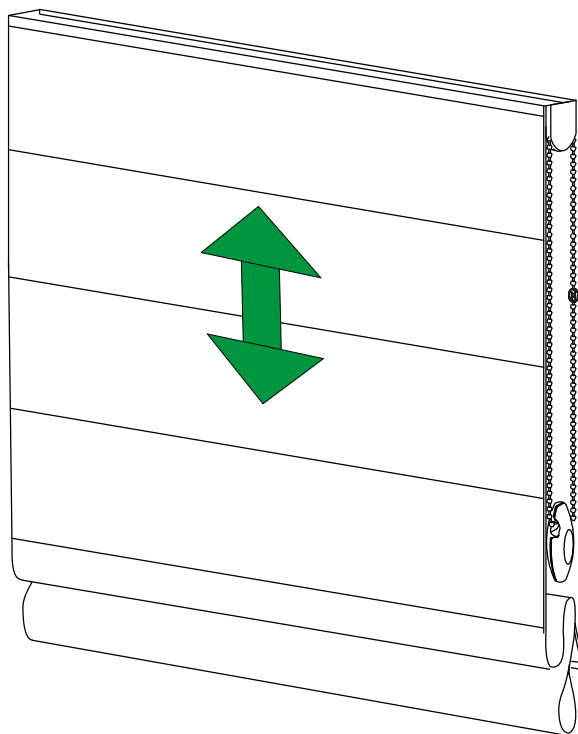
Plaats eerst de staalkabel op de beugel in het mechanisme met de veer naar boven gericht, zoals hieronder afgebeeld, haal hem dan door de rollen en klem hem in de beugel die onder het rolluik bevestigd is.





## Stap IV

Controleer of het vouwgordijn correct werkt.



Om het rolgordijn te wassen, moet je :

Maak de rolgordijnrail los van de hangers en vouw hem uit tot volledige hoogte.

Maak de koorden los, trek de steun en het onderste gewicht eruit en haak de stof los van de rail.

Na het wassen en strijken met de hand:

Bevestig de stof aan de rail, plaats de horizontale beugel, weef de koorden door de cirkels, lijn de koorden uit en bind ze onderaan samen. Bevestig de jaloezie weer aan de hangers.

Onze goede raad.

Maak een foto van het vlechtwerk van de koorden voordat je het rolgordijn gaat ontwarren. Dit helpt je om de koorden na het wassen op de juiste manier in te rijgen.



OSTRZEŻENIE

### WAARSCHUWING

Kleine kinderen kunnen gewurgd worden door de lus die gevormd wordt door de koorden, kettingen, trekkoorden en snoeren van het raamgordijn. Ze kunnen het koord ook om hun nek wikkelen.

Houd de koorden buiten het bereik van kleine kinderen om te voorkomen dat ze verstrikt raken en in de knoop raken. Zet bedden, kinderbedjes en meubels uit de buurt van de koorden van het gordijn.