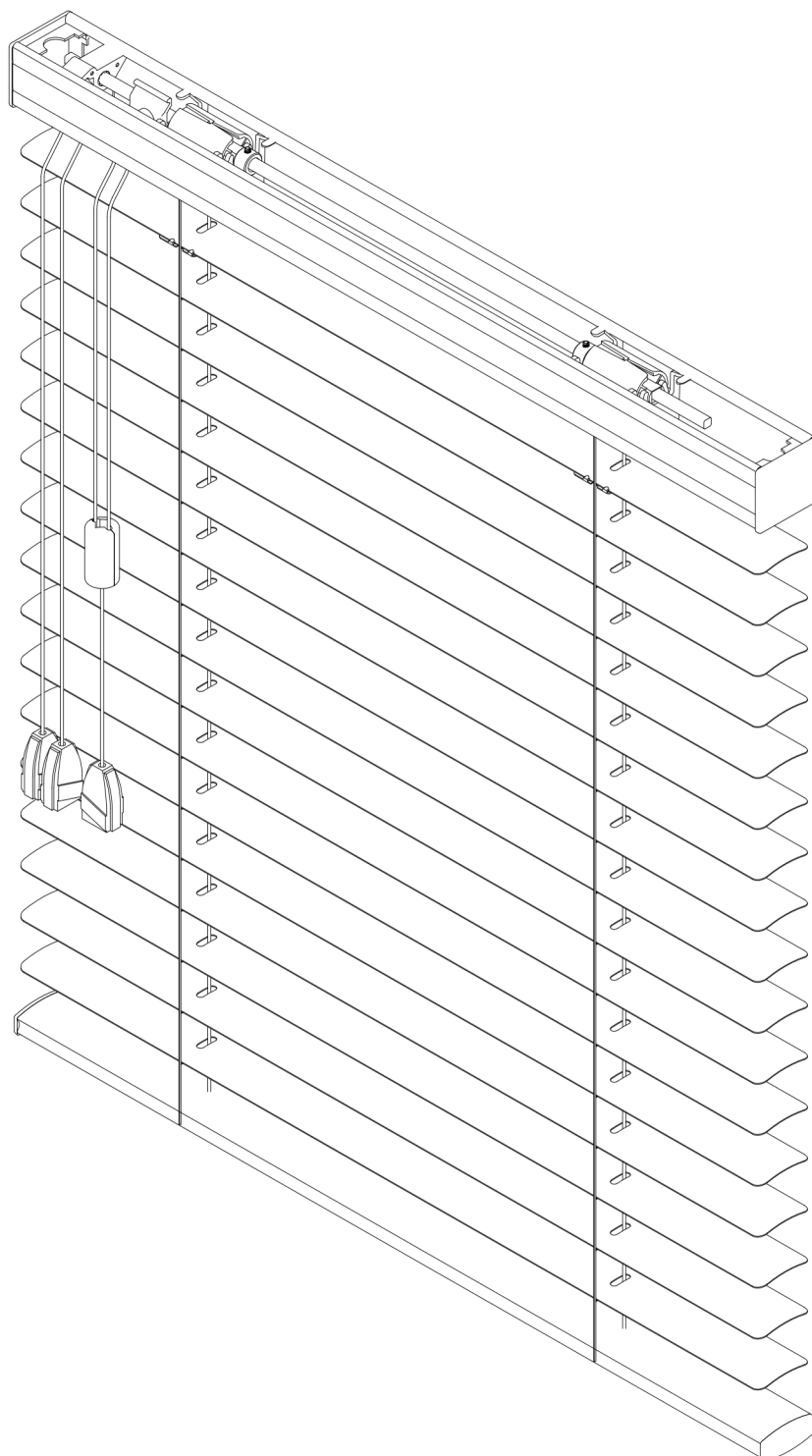


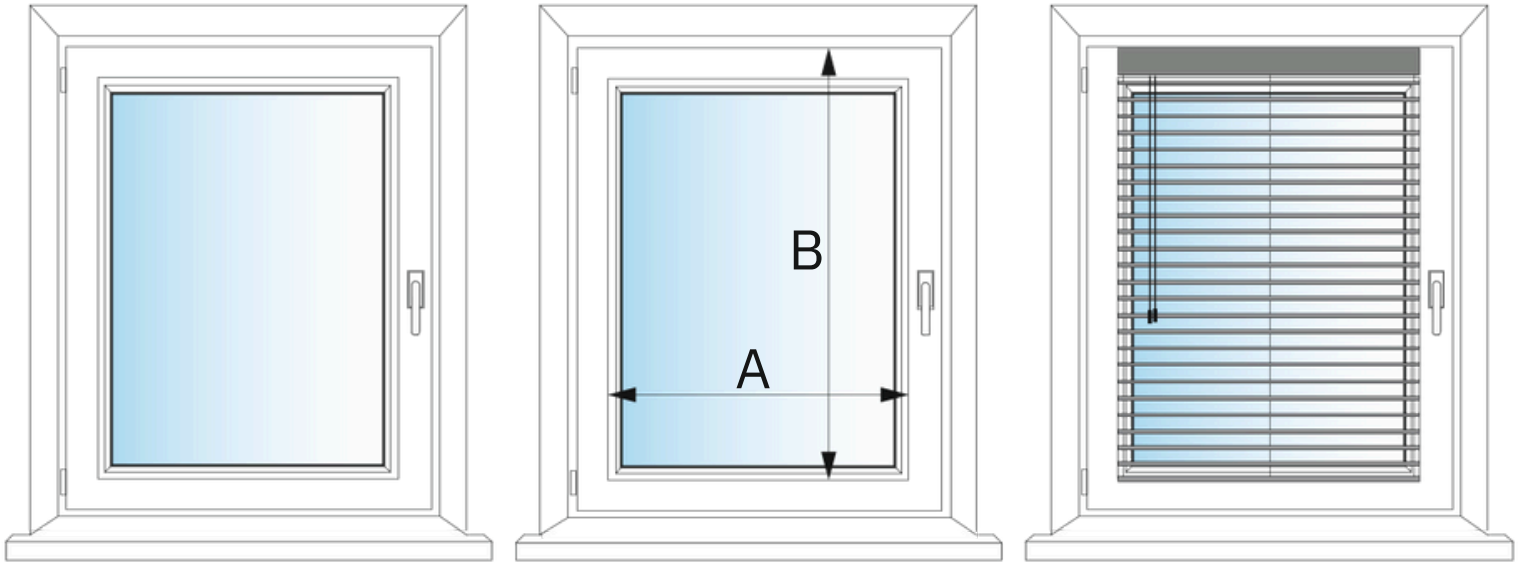
Dimensioneringsinstructies voor Aluminium jaloezieën 50 mm gemonteerd op raamkozijn



Venster kiezen

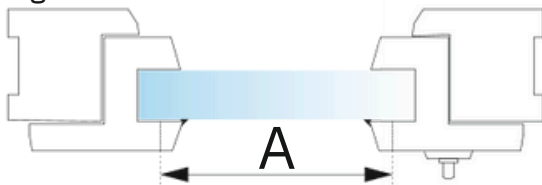
Meten

Monteer



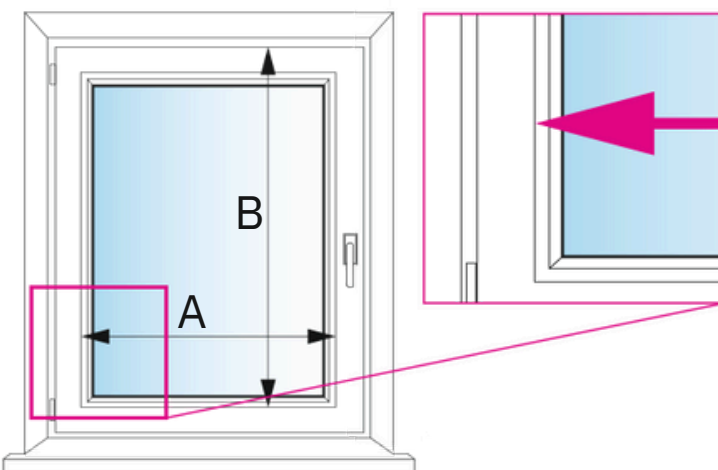
Afmetingen worden opgegeven in millimeters (mm). Je geeft de breedte van het afgewerkte rolgordijn en de hoogte van het hele rolgordijn op. Houd er rekening mee dat nadat het rolgordijn is opgetild, de set aluminium veren ongeveer 5% van de hoogte plus 8 cm in beslag neemt.

Fig. 1

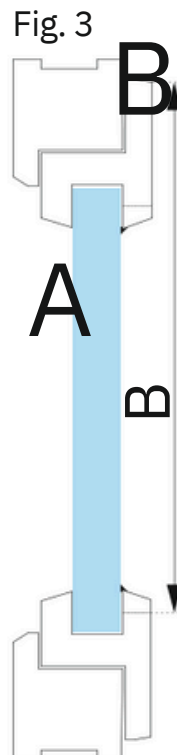


Meet de breedte en controleer de afstand tussen de buitenranden van de glaslaten Fig. 1, 2.

Fig. 2



Meet de hoogte en controleer de afstand tussen de boven- en onderrand van de glaslaten. Afbeelding 3

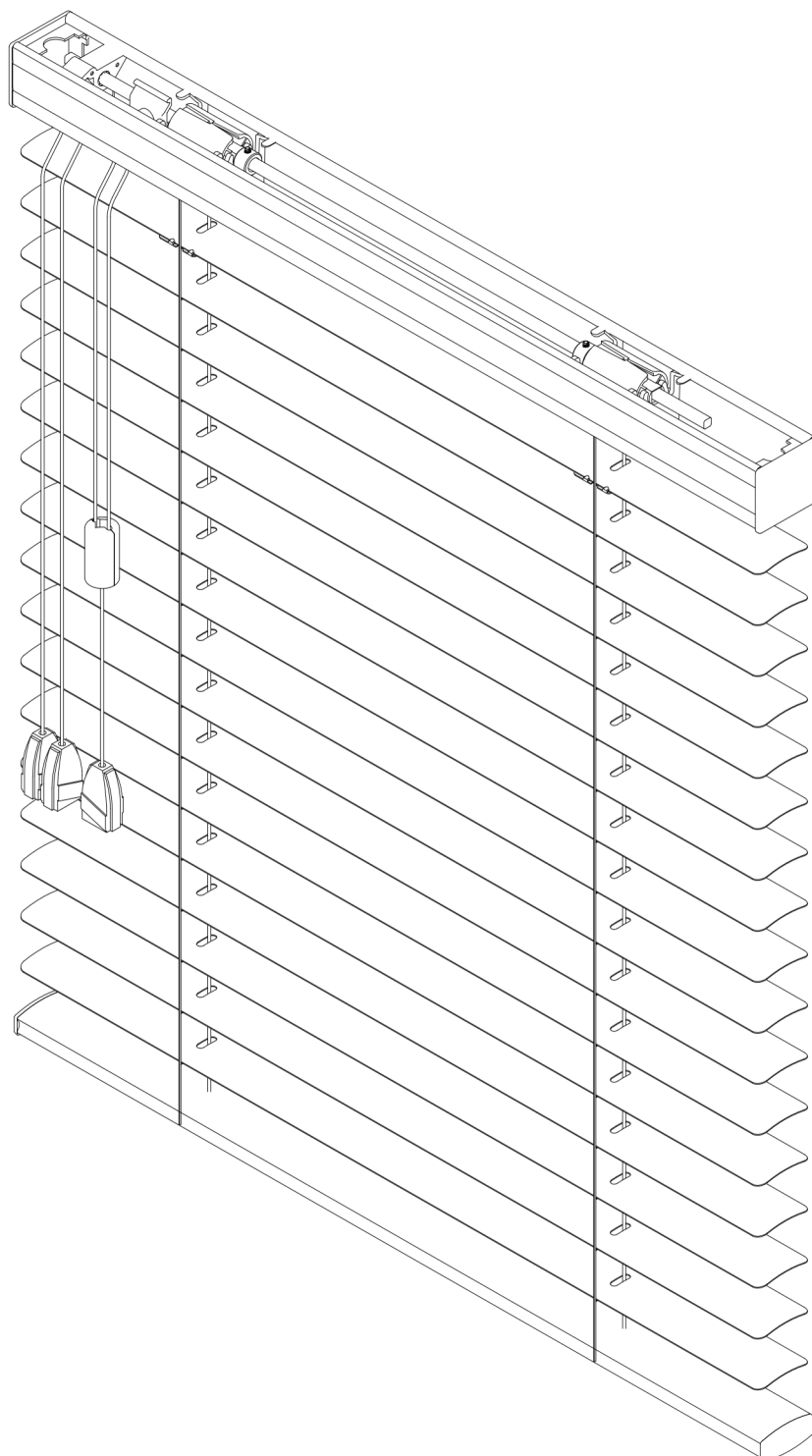


Als het raam een ventilatieopening heeft, wordt de hoogte gemeten alsof het onderste ventilatierooster het begin van de raamhoogte is.

Voer de gewenste afmetingen in bij de configuratie voor uw metingen:

Breedte = A Hoogte = B

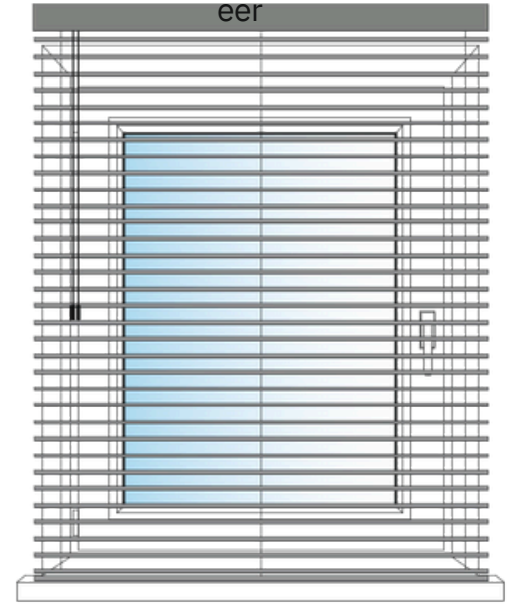
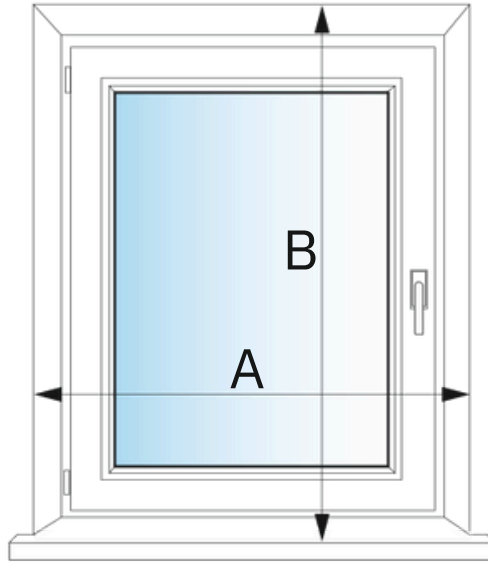
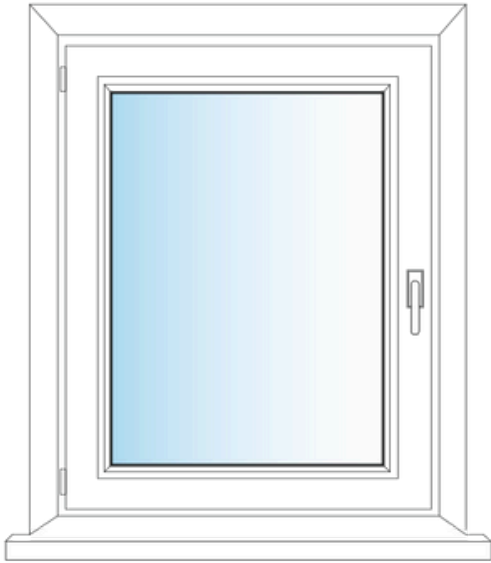
Dimensioneringsinstructies voor Aluminium jaloezieën 50 mm bevestigd aan muur



Venster kiezen

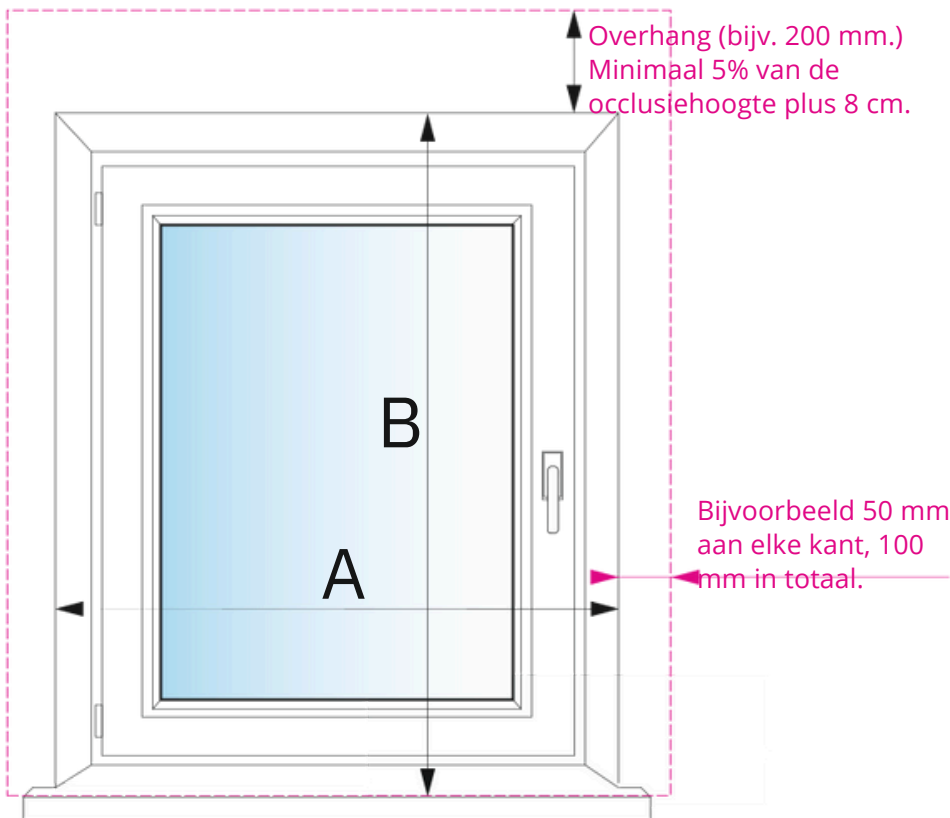
Meten

Monteer



Afmetingen worden opgegeven in millimeters (mm). Je geeft de breedte van het afgewerkte rolgordijn en de hoogte van het hele rolgordijn op. Houd er rekening mee dat nadat het rolgordijn is opgetild, de set verwijderde aluminium veren ongeveer 5% van de hoogte plus 8 cm in beslag neemt.

Fig. 1



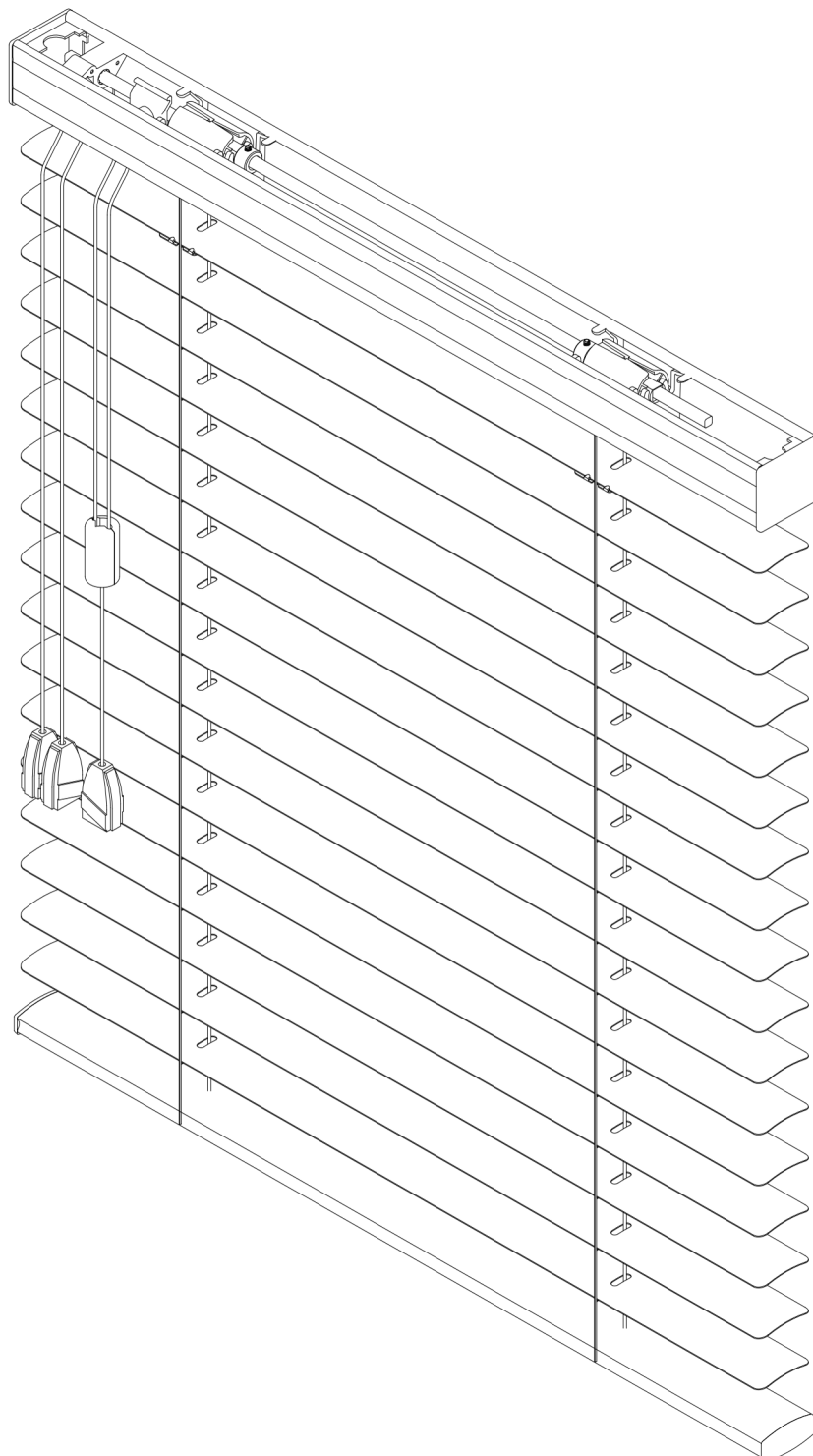
Voer de aangepaste breedte in en voeg de toeslag van het rolgordijn toe die aan de linker- en rechterkant naar eigen inzicht wordt toegepast (bijvoorbeeld 100 mm) discretie (bijv. 100 mm)

Voorbeeld: A = 1250 mm
 $1250 + 100 = 1350$ mm.

Geef de vooraf ingestelde hoogte op, voeg de overhang toe afhankelijk van de hoogte waarop je het rolgordijn wilt monteren (bijv. 200 mm). jaloezie wilt monteren (bijv. 200 mm.)

Minimaal 5% van de hoogte van de occlusie plus 8 cm.
Voorbeeld: B = 1500 mm
 $1500 + 300 = 1800$ mm.

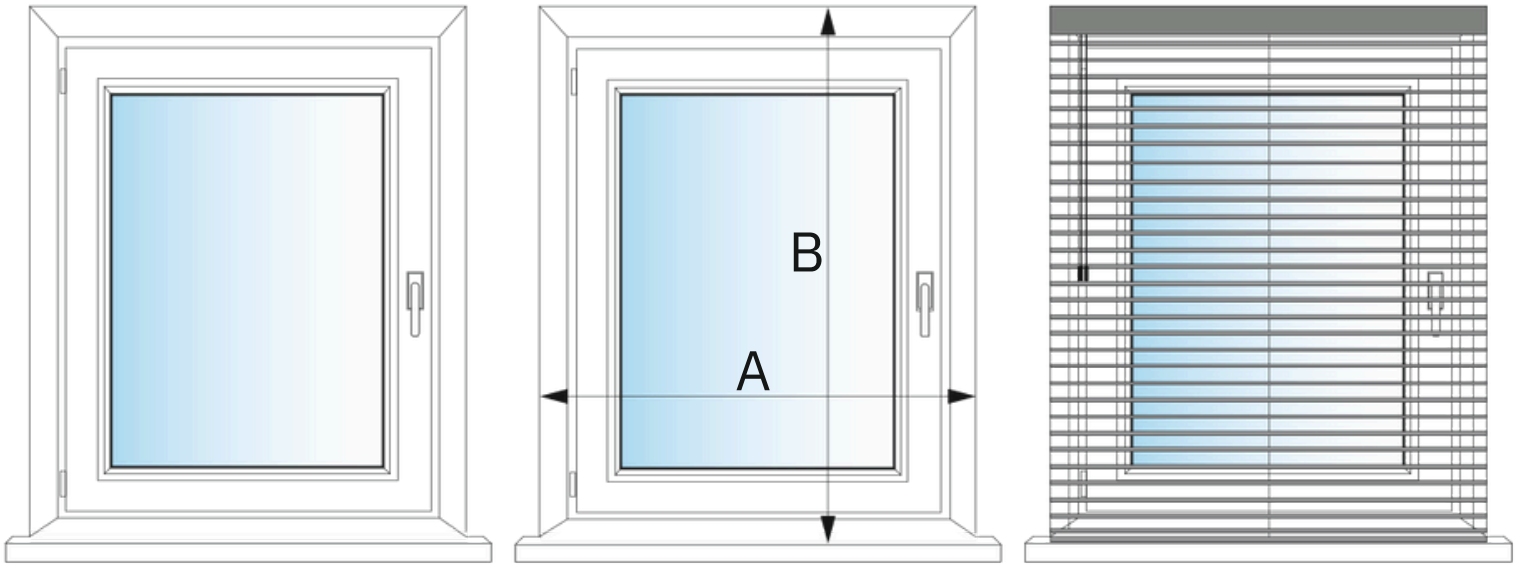
Dimensioneringsinstructies voor Aluminium jaloezieën 50 gemonteerd in raamsparing



Venster kiezen

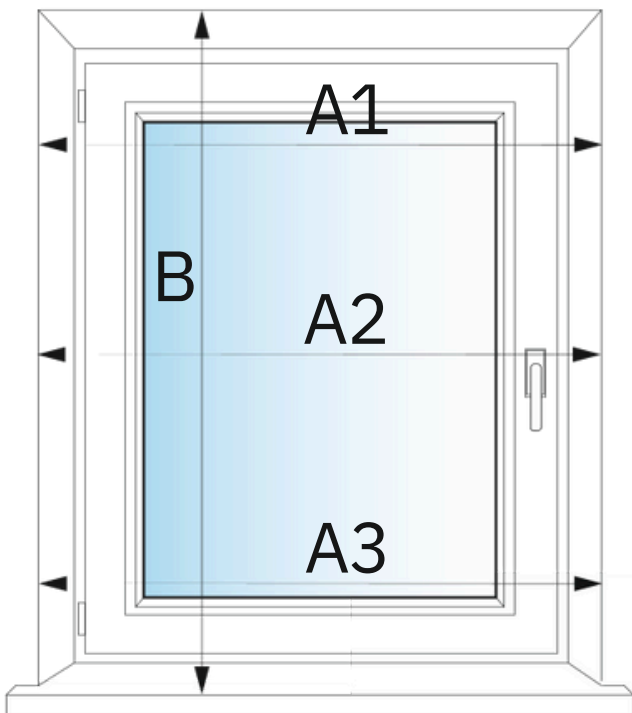
Meten

Monteer



Afmetingen worden opgegeven in millimeters (mm). Je geeft de breedte van het afgewerkte rolgordijn en de hoogte van het hele rolgordijn op. Houd er rekening mee dat nadat het rolgordijn is opgetild, de set verwijderde aluminium veren ongeveer 5% van de hoogte plus 8 cm in beslag neemt.

Fig. 1



Voor nauwkeurige metingen meet je de breedte van de raamdeur op ten minste 3 posities: Bovenaan, in het midden en onderaan (A1, A2, A3). Afbeelding 1

Meet de raamuitsparing op het hoogste punt in afbeelding 1.

Enter de minimumwaarde verkregen uit metingen A1, A2, A3 in de configurator, verminderd met **10 mm**.

Voorbeeld:

A = 1250 mm
 $1250 - 10 = 1240$ mm.

Voer de verkregen waarde in de configurator in door de gewenste hoogte van de B-metingen min **3 mm** in te voeren.

Voorbeeld:

B = 1500 mm
 $1500 - 3 = 1497$ mm.