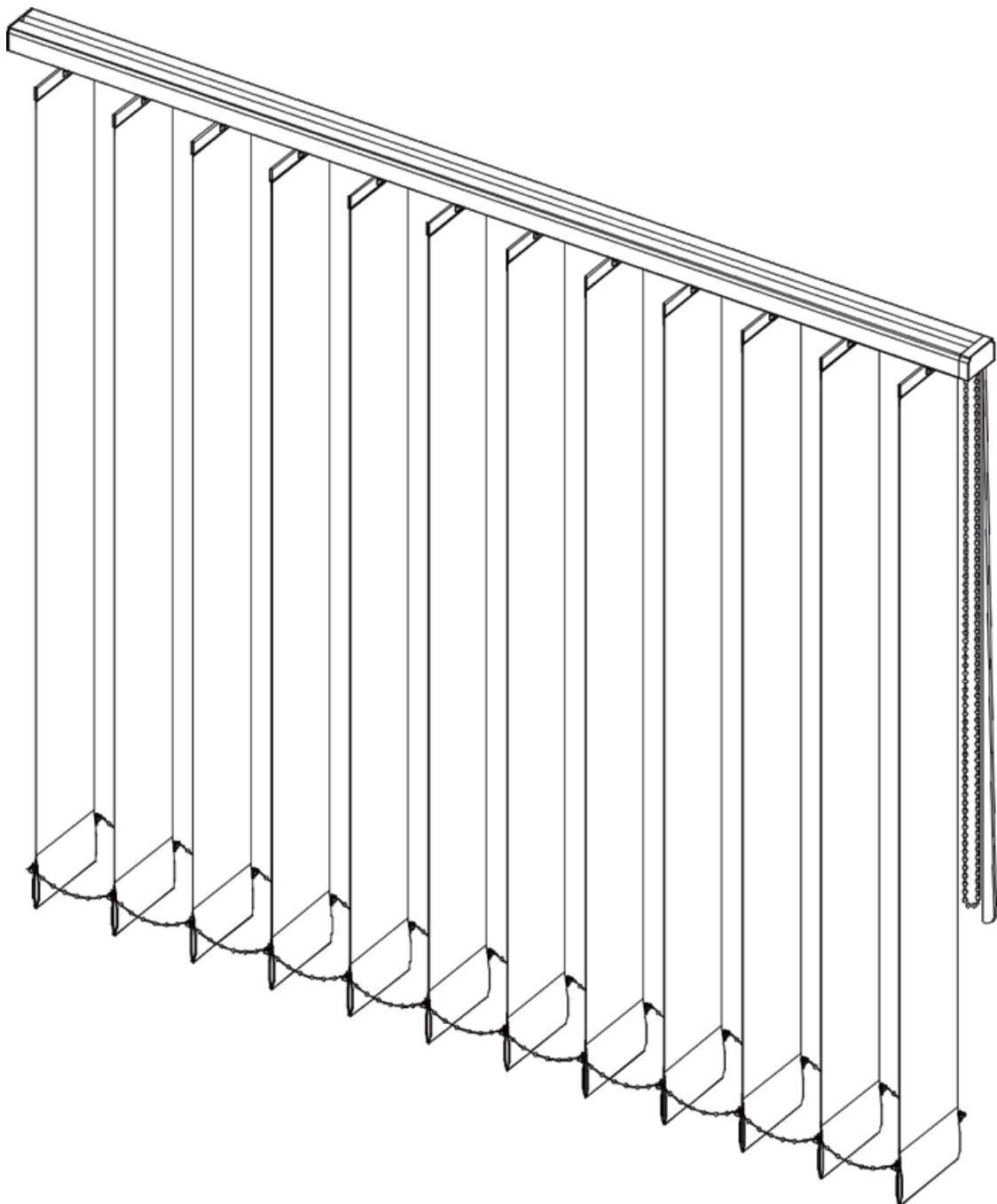
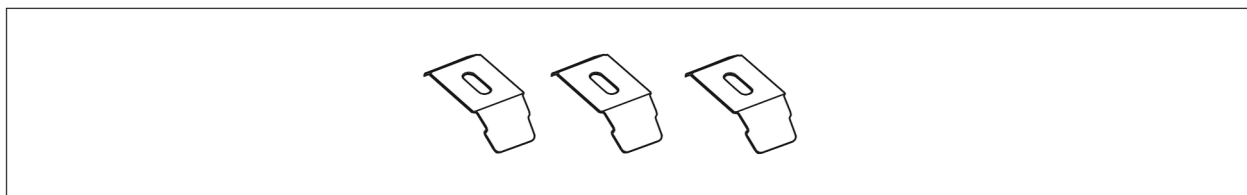


Montageinstructies voor Lamellen



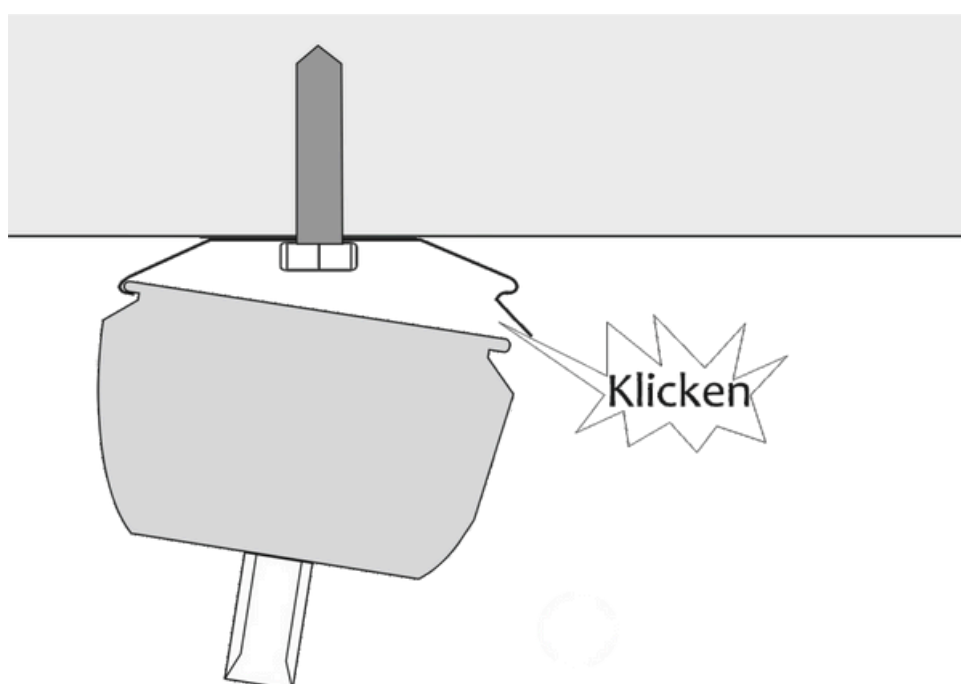
Bij het verticale ventilatierooster worden de volgende clips geleverd Het aantal clips hangt af van de breedte van de jaloezieën. Minimaal 2 stuks, maximaal 5 stuks. De set bevat geen bevestigingspennen of schroeven, omdat de keuze daarvan aan de klant wordt overgelaten en afhankelijk is van het materiaal waarvan de muren van het gebouw of de kozijnen zijn gemaakt.



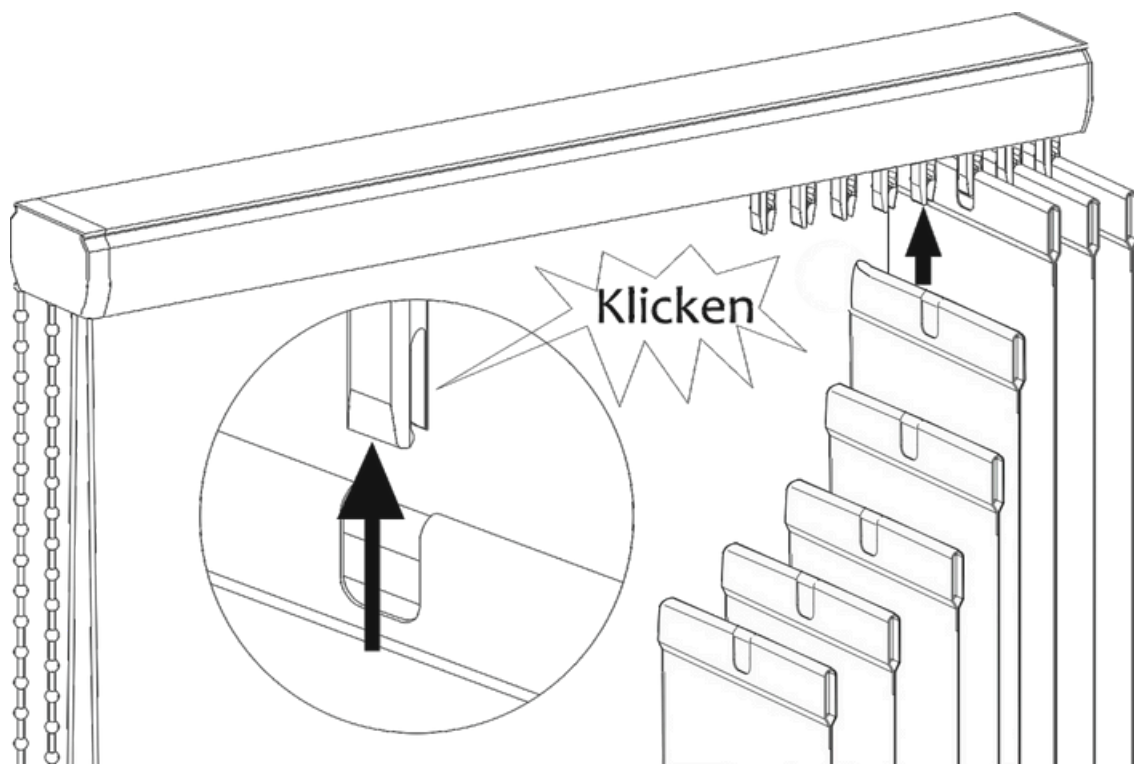
Het pakket bevat ook accessoires:



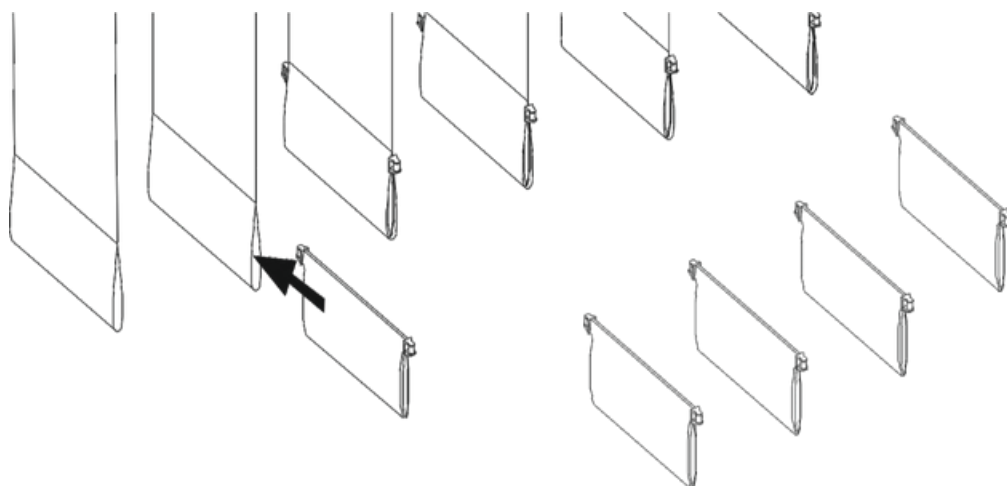
Stap I Bevestig de bevestigingsclips en klik de bovenste rail vast.



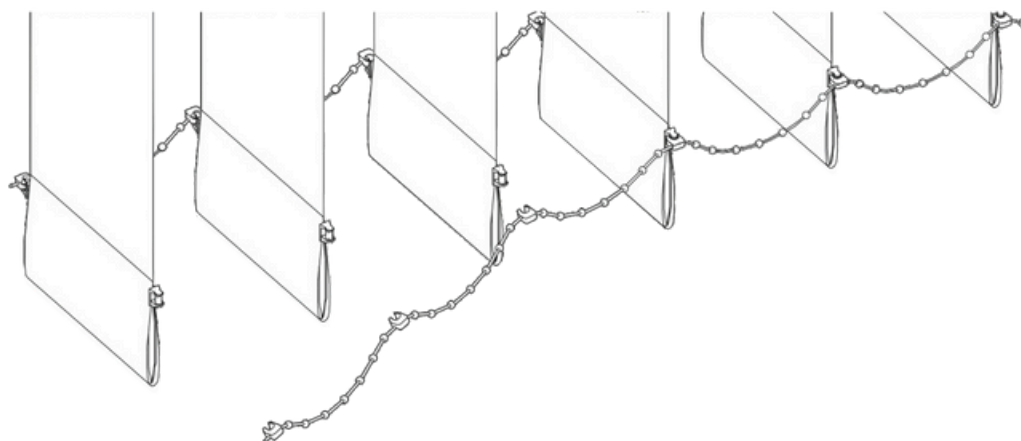
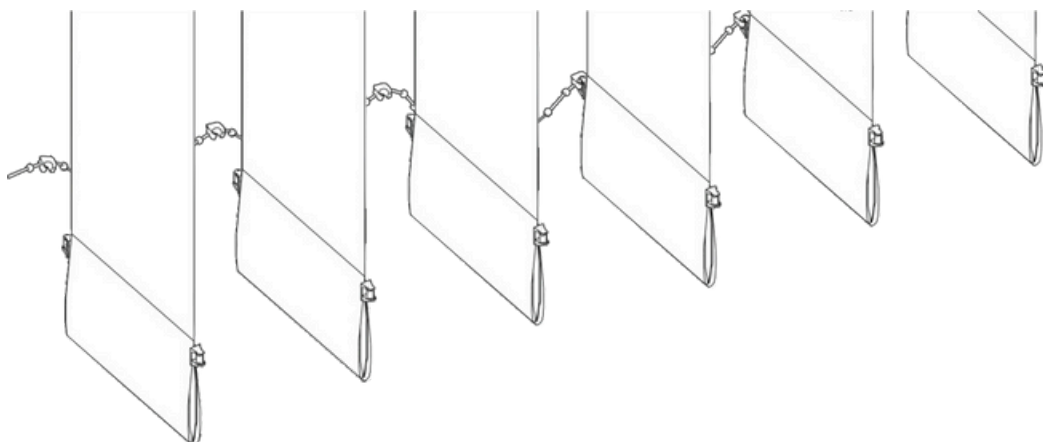
Plaats niveau II Stoffstreifen op de gemonteerde bovenrail. Klik erop zoals op de onderstaande afbeelding. Klik op



Stap III Schuif de gewichten in de zakken aan de onderkant van de riemen



Stap IV Bevestig de ketting aan de gewichten en knip het teveel af.



Service. De ketting wordt gebruikt om de banden te draaien.

Het koord wordt gebruikt om de rolluiken te sluiten/openen.

De rolluiken moeten gesloten en geopend worden met de riemen in de open stand. de riemen.