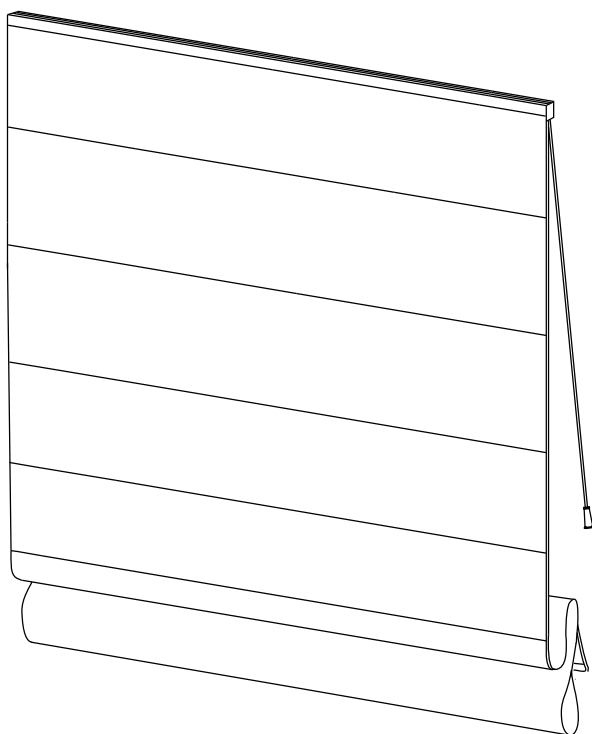
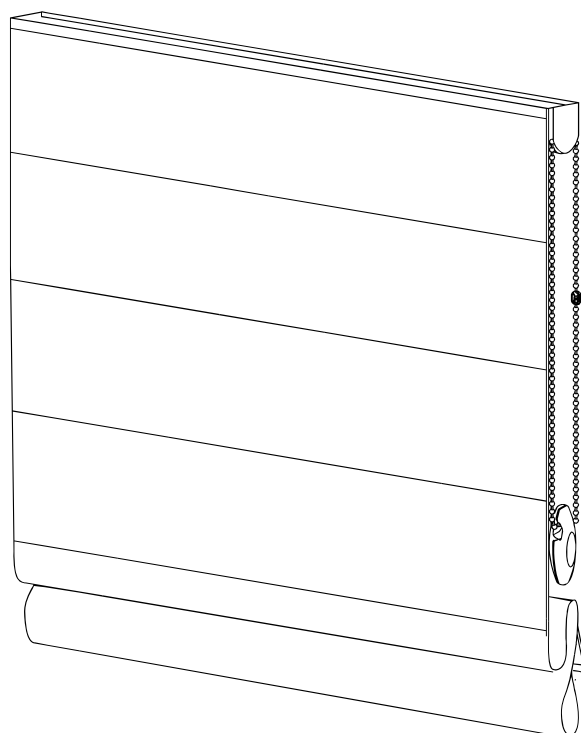


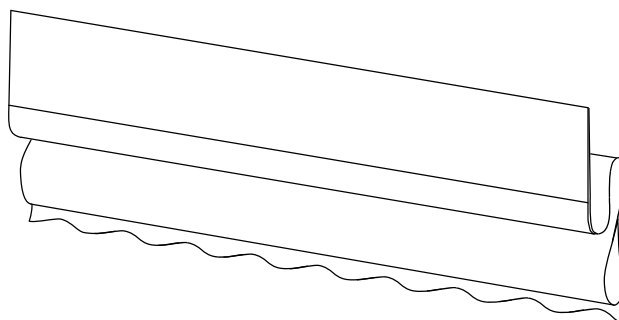
Montageinstructie voor vouwgordijnen voor wand- of plafondmontage



Koord mechanisme
pagina 2



Ketting mechanisme
pagina 5

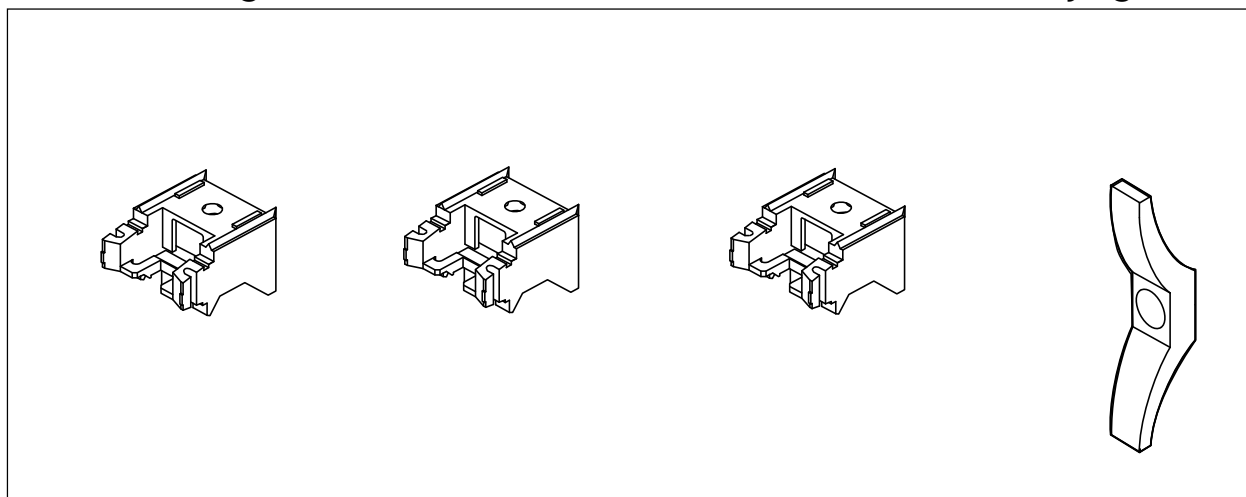


Optie met volant

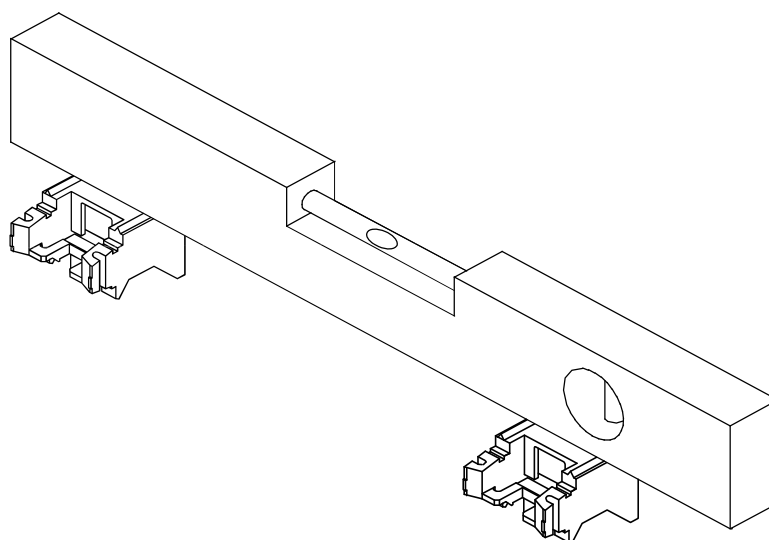
Koord mechanisme

De volgende montagebeugels en een koordanker worden met het stoffen rolgordijn meegeleverd. Het aantal is afhankelijk van de breedte van het rolgordijn. Minimaal 2 stuks, maximaal 5 stuks.

The kit does not include mounting pegs, as the choice of pegs is up to the customer and depends on the material from which the building walls are made. De kit bevat geen haringen, omdat de keuze van de haringen aan de klant is en afhangt van het materiaal waarvan de bouwmuren zijn gemaakt.

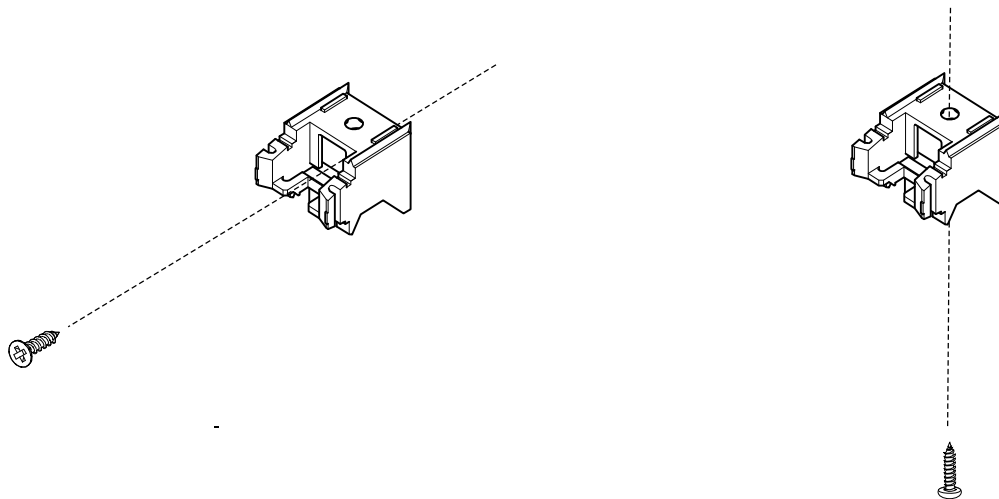


De jaloezie moet horizontaal geïnstalleerd worden om goed te functioneren



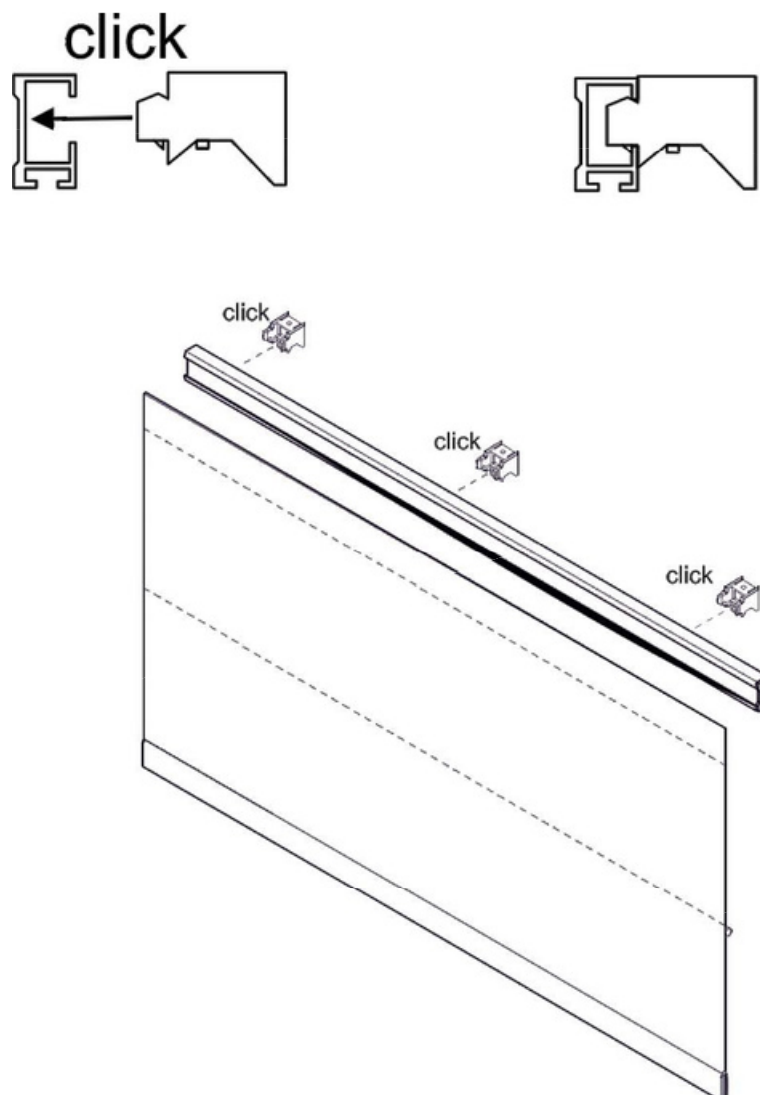
Stap I

Bevestig de hangers aan de muur of het plafond



Stap II

Klik de rail van het rolgordijn in de hangers zoals hieronder getoond



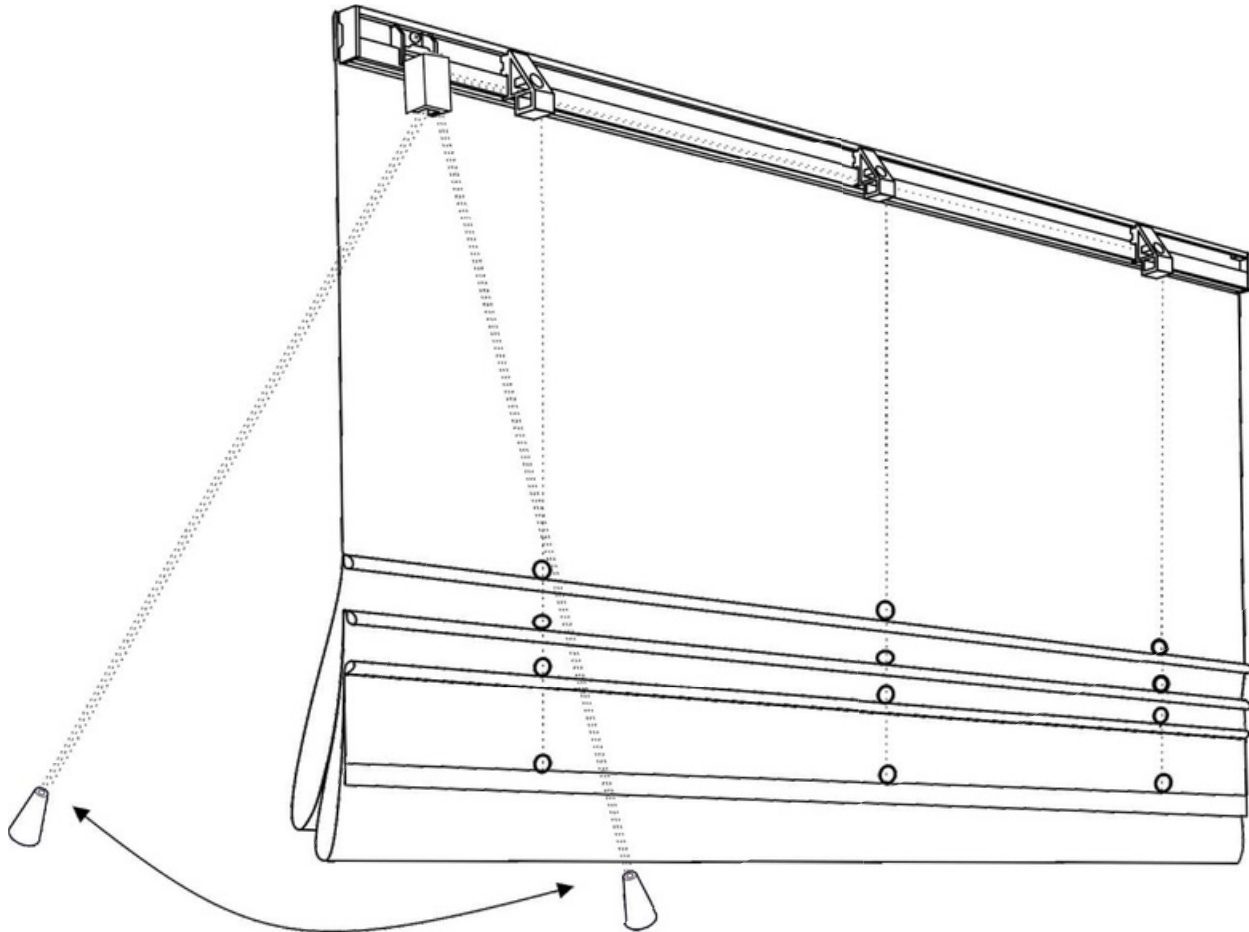
Stap III

Controleer de correcte werking van het rolgordijn.

Om het rolgordijn in een willekeurige positie te stoppen, richt je het koord naar de muur/het raam,

Om het rolgordijn omhoog of omlaag te bewegen, richt je het koord naar de kamer.

Door aan het koordje te trekken gaat het rolgordijn omhoog, door het koordje los te laten daalt het naar beneden.



Stap IV

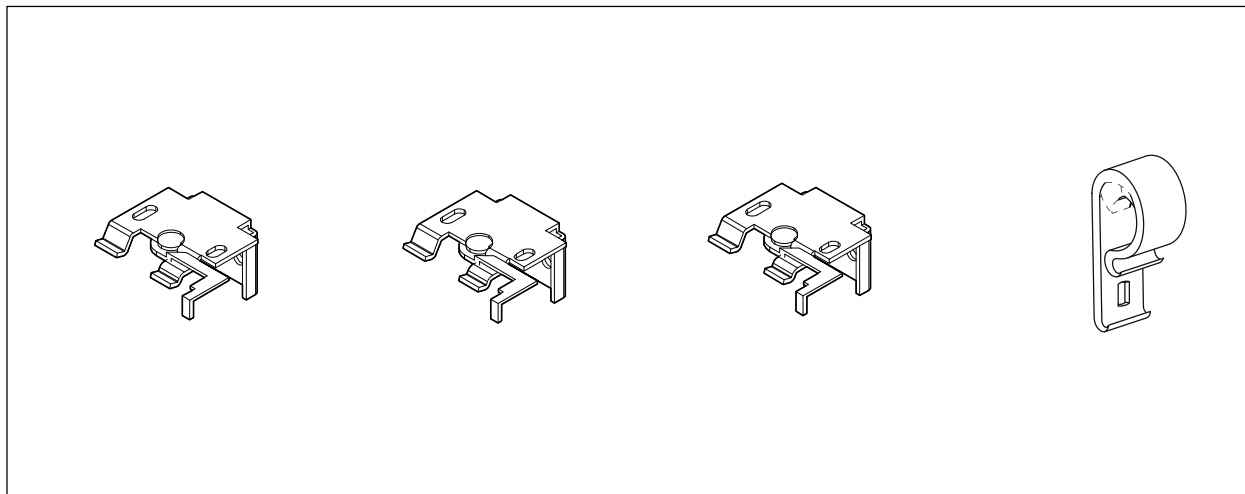
Monteer het touwanker om het overtollige touw vast te binden



Ketting mechanisme

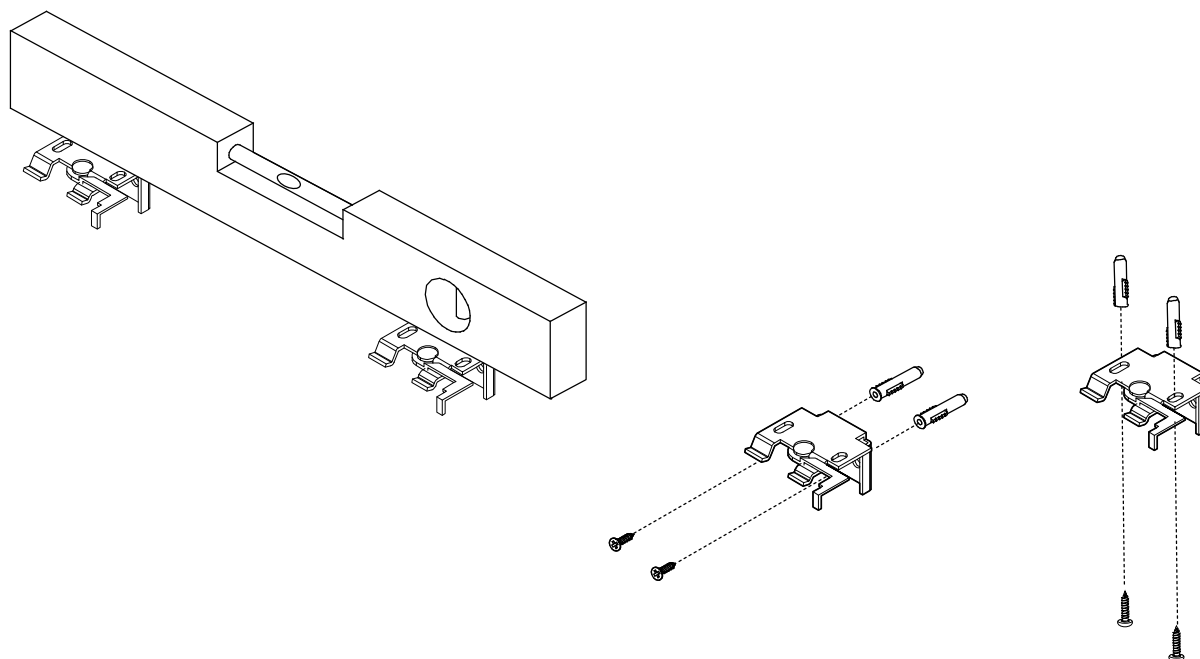
De volgende montagebeugels en een koordanker worden met het stoffen rolgordijn meegeleverd. Het aantal is afhankelijk van de breedte van het rolgordijn. Minimaal 2 stuks, maximaal 5 stuks.

De kit bevat geen montageknijpers, omdat de keuze van de knijpers aan de klant is en afhangt van het materiaal waarvan de muren van het gebouw zijn gemaakt.



Stap I

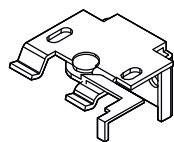
Installeer de bevestigingshangers. De jaloezie moet horizontaal worden geïnstalleerd voor een goede werking.



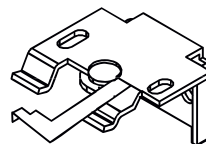
Stap II

Klik de rail van het rolgordijn in de hangers zoals hieronder getoond. De hangers hebben een hendel waarmee de rail wordt vastgeklikt.

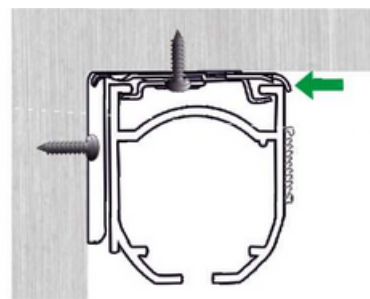
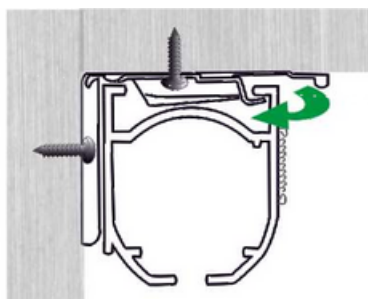
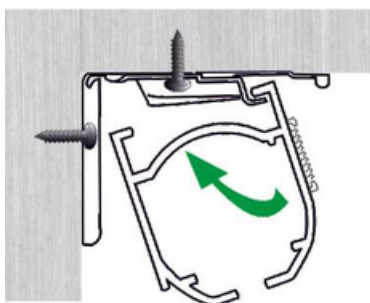
Voor installatie moet de hendel open staan.



Hanger met gesloten hendel



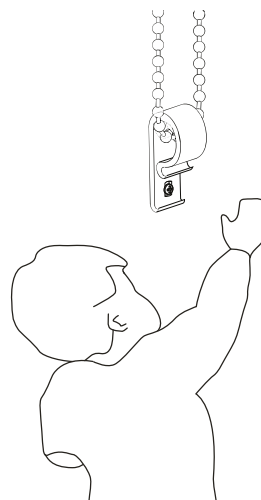
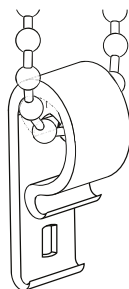
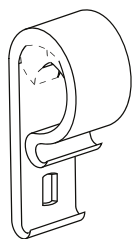
Hanger met geopende hendel



Stap III

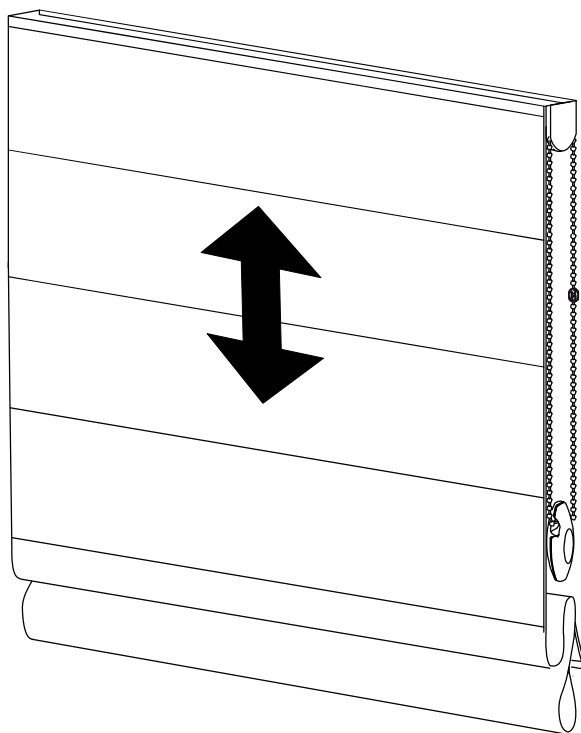
De set bevat een kettingspanner.

De wet schrijft voor dat dit element aan de muur moet worden bevestigd en dat de ketting erlangs moet bewegen zoals hieronder wordt getoond. Het is de bedoeling dat jonge kinderen niet in contact komen met de kralenkettingen.



Stap IV

Controleer de correcte werking van de jaloezie



Om een rolgordijn te wassen, moet je het volgende doen

De rolgordijnrail loshaken van de hangers en afrollen tot de volledige hoogte, de touwtjes losmaken en de horizontale verstevigers, het onderste gewicht eruit trekken en de stof losmaken van de rail.

Na handwas en strijken:

Plaats de stof op de rails, plaats de horizontale verstevigers, rijg de koorden door de hoepels, lijn de koorden uit en knoop de onderkant af. Monteer de jaloezie weer op de hangers.

Onze goede raad.

Maak een foto van de koorden voordat je de jaloezie losmaakt. Dit helpt je om de koorden na het wassen goed in te rijgen.



WAARSCHUWING

Jonge kinderen kunnen gewurgd worden door de lussen die gevormd worden door koorden, kettingen en trekbanden die de raambekleding bedienen. Ze kunnen het koord ook om hun nek wikkelen. Houd koorden buiten het bereik van jonge kinderen om te voorkomen dat ze in een lus raken of verstrikt raken. Zet bedden, kinderbedjes en meubels uit de buurt van koorden van raamgordijnen.