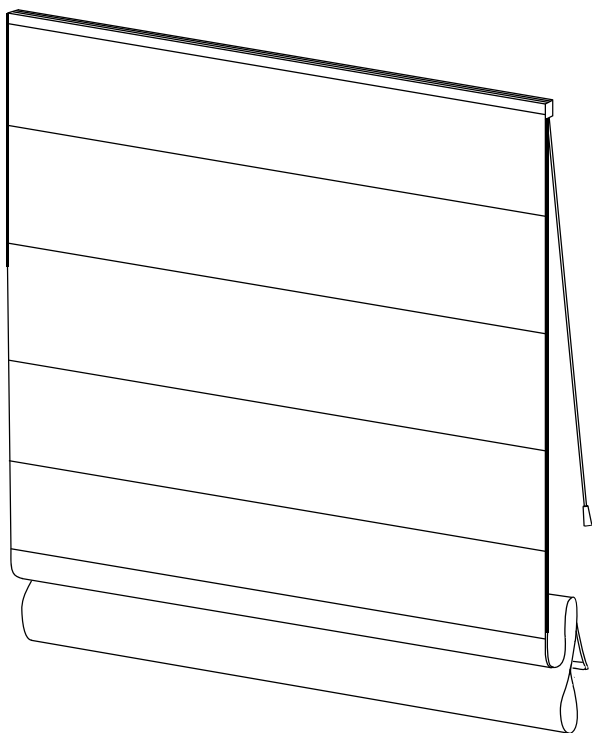
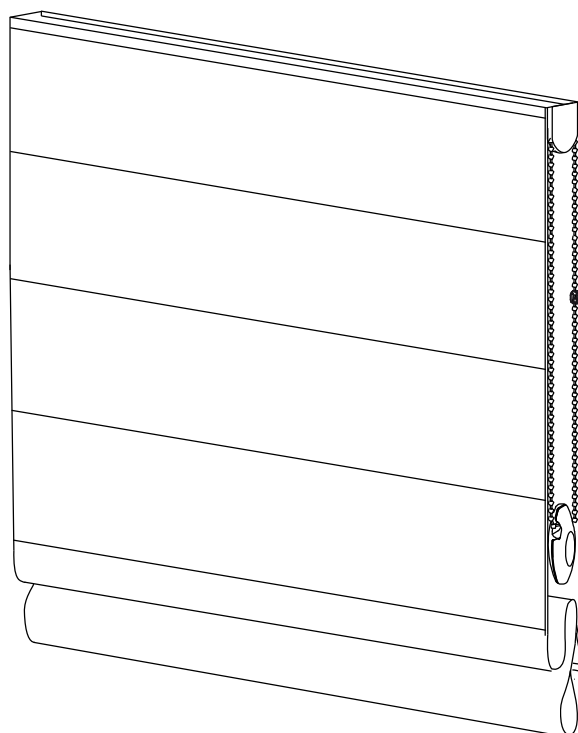


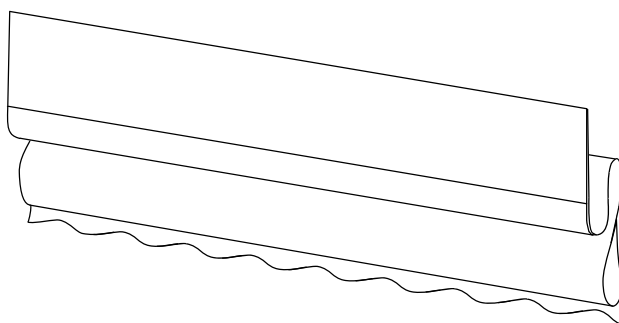
Dimensioneringsinstructies voor vouwgordijnen - voor het raam montage



Koord mechanisme



Ketting mechanisme

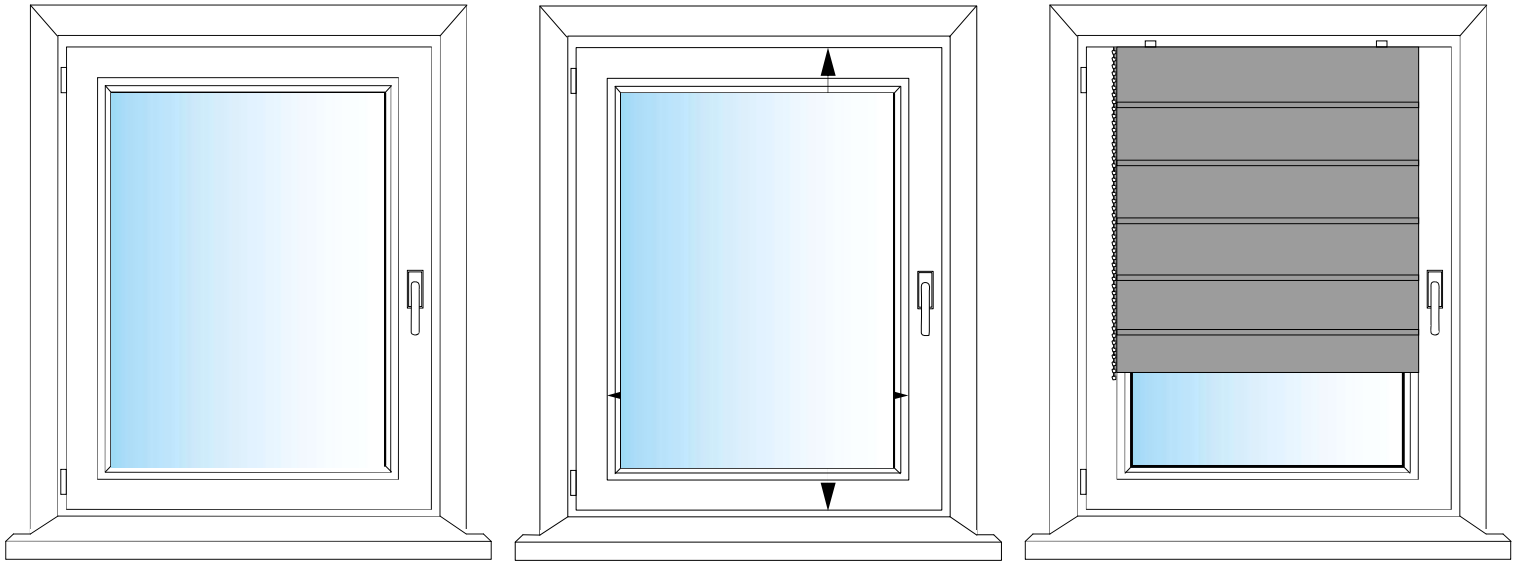


Optie met volant

Venster kiezen

Meten

Monteer



Metingen worden gegeven in centimeters (cm).

Je geeft de breedte en de hoogte van de stof op.



Houd er rekening mee dat het gevouwen rolgordijn ongeveer 20 tot 30 cm langer is.

Jaloezieën met extra franje zijn 8 cm hoger.

Horizontale stiksels zitten ongeveer 20 tot 25 cm uit elkaar.

Fig. 1

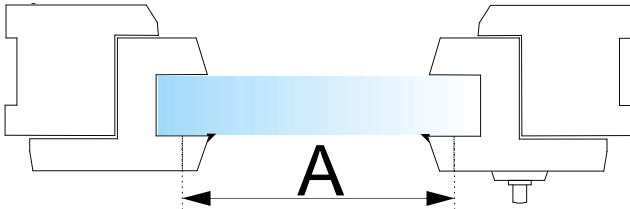


Fig. 2

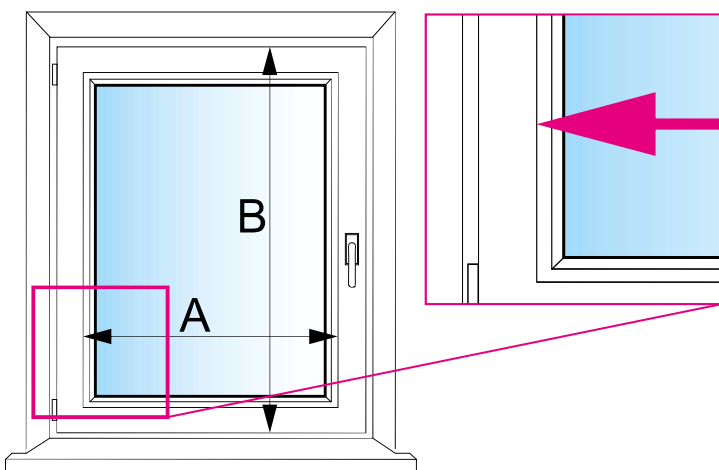
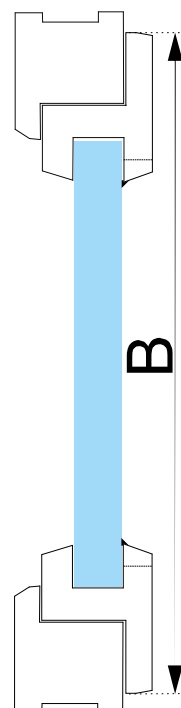


Fig. 3



controleer bij het meten van de breedte de afstand tussen de buitenranden van het frame rond het glas. fig. 1,2

Controleer de hoogte van de raamvleugel. Fig. 3

Voer uw afmetingen in de configurator in wanneer u de gewenste afmetingen opgeeft:

Breedte = A

Hoogte = B