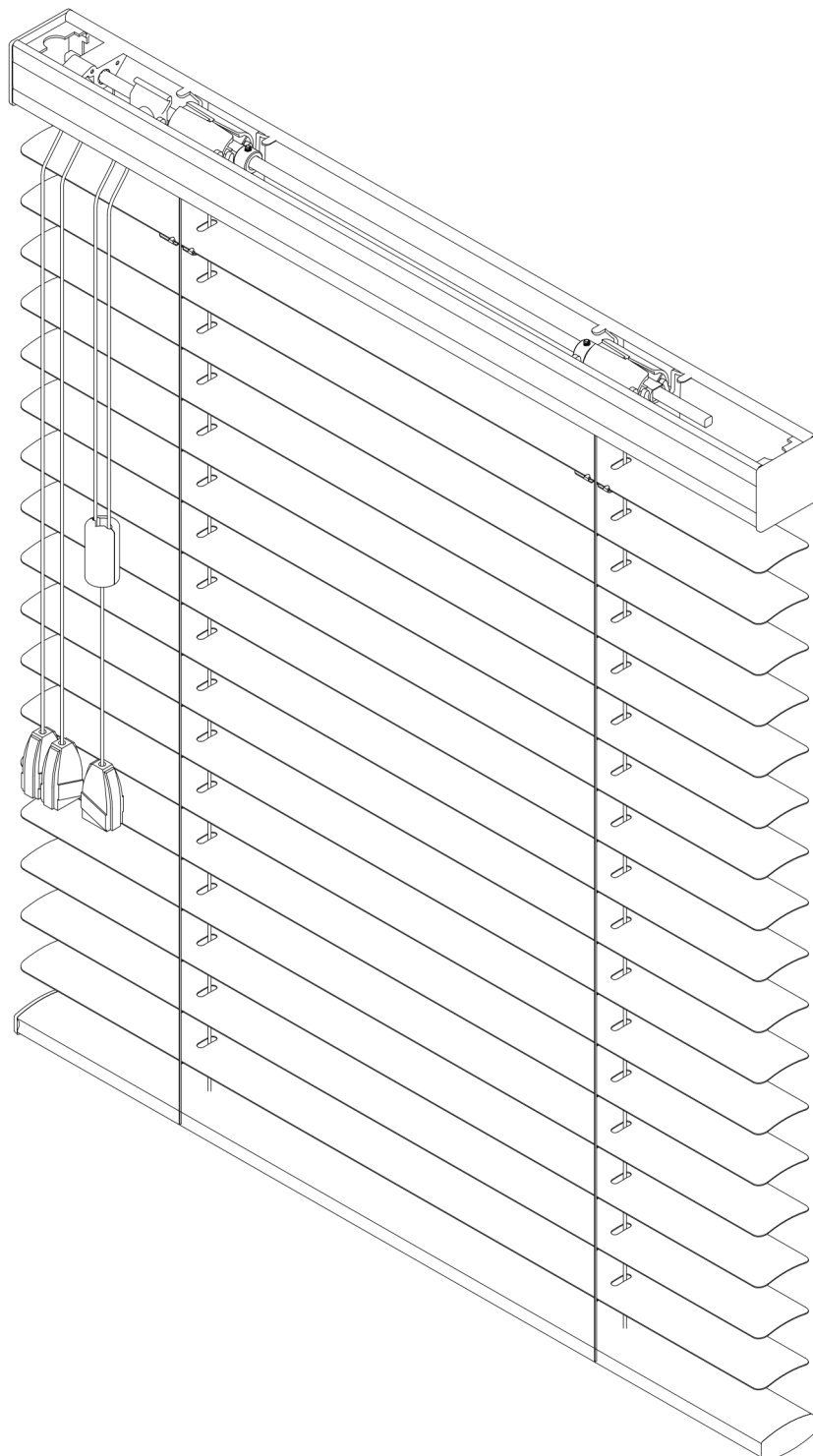
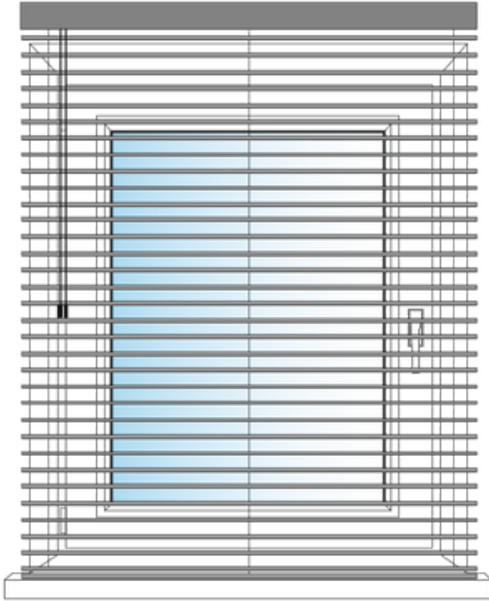


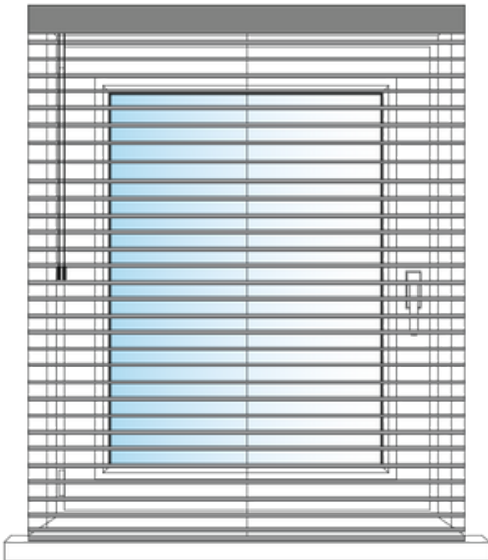
Montageinstructies voor Aluminium jaloezieën 50 mm



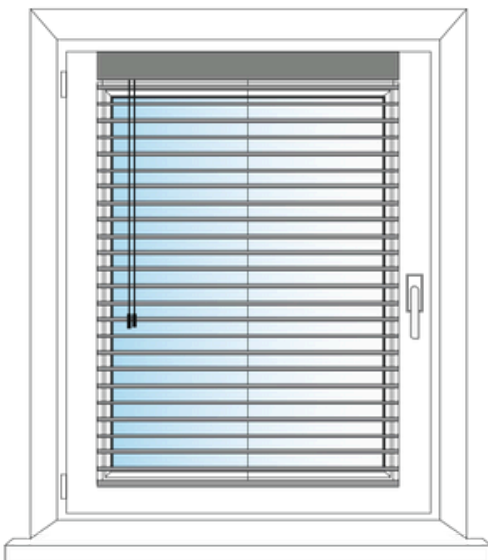
Afhankelijk van het type installatie dat je hebt gekozen, zijn er 3 methodes om 50mm aluminium jaloezieën te installeren.



Aan de muur bevestigd

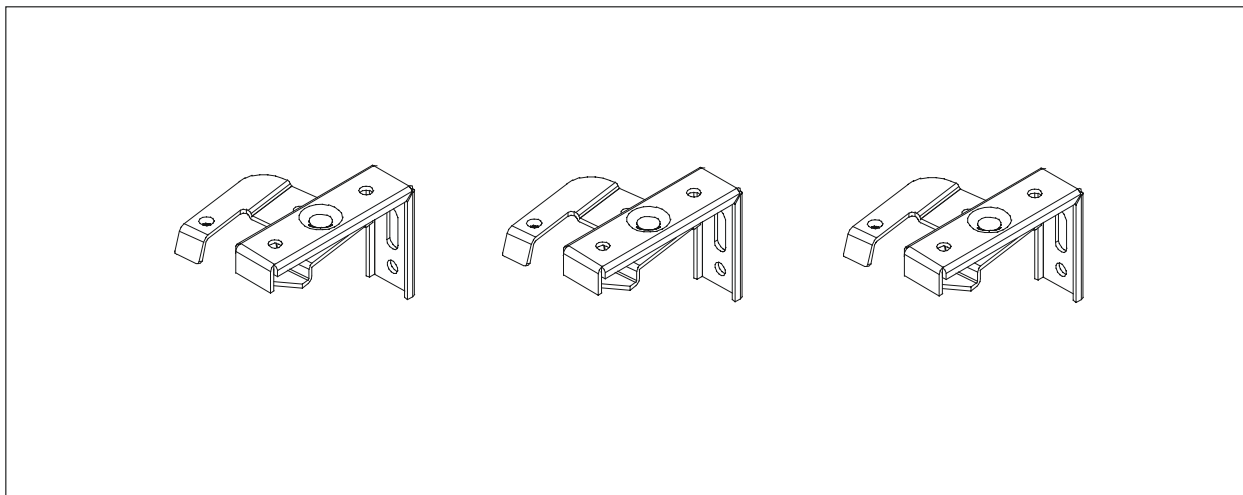


Gemonteerd in raamuitsparing



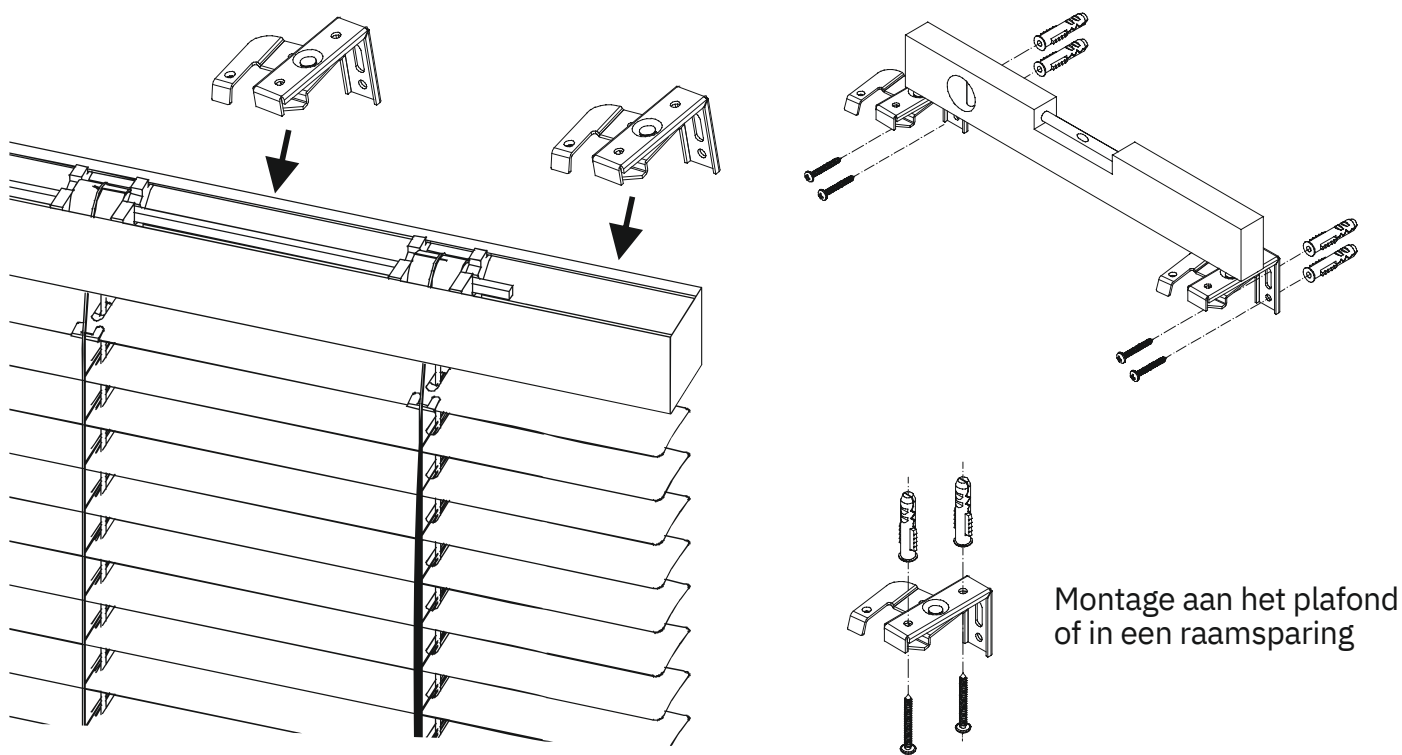
Gemonteerd op raamkozijn

De volgende montagehangers zijn bij het rolgordijn geleverd. De hoeveelheid is afgestemd op de breedte van het rolgordijn. Minimaal 2 stuks, maximaal 5 stuks. De kit bevat geen montageknijpers of schroeven, omdat de vergoeding daarvan de klant toekomt en afhangt van het materiaal waarvan het gebouw of het houtwerk is gemaakt.



Stap I

Installeer de tandheugelstangen zo dat ze niet in de weg zitten van de onderdelen in de goot. De jaloezieën moeten horizontaal worden geïnstalleerd om goed te werken. goed te werken.

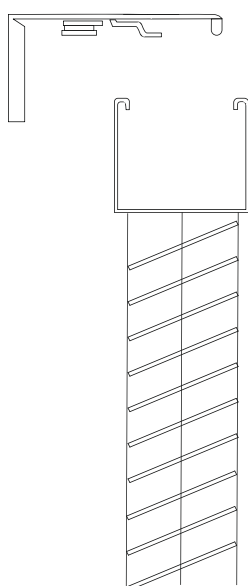


Stap II

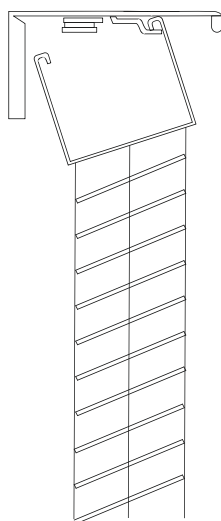
Bevestig de jaloezie op de gemonteerde hangers. Zie de volgende 3 illustraties om een rolgordijn aan de hangers.

De laatste stap is het vastklikken van de handgreep.

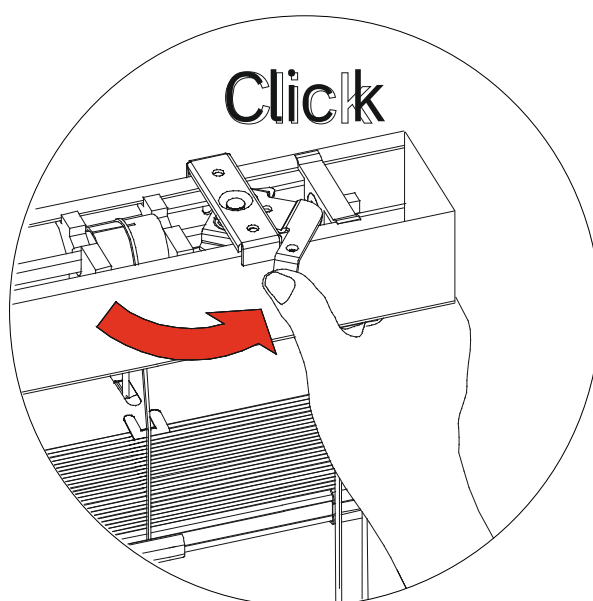
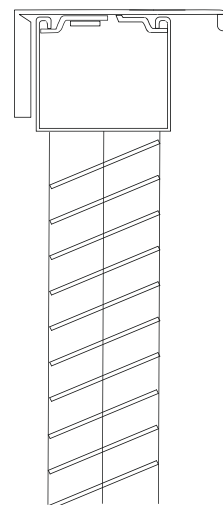
1



2



3



Stap III optioneel

Als zijdelingse geleiding op de kabel is geselecteerd, zijn extra accessoires toegevoegd. De volgende afbeeldingen laten zien hoe deze geïnstalleerd moeten worden.

Na installatie moet het teveel aan touw worden afgesneden.

