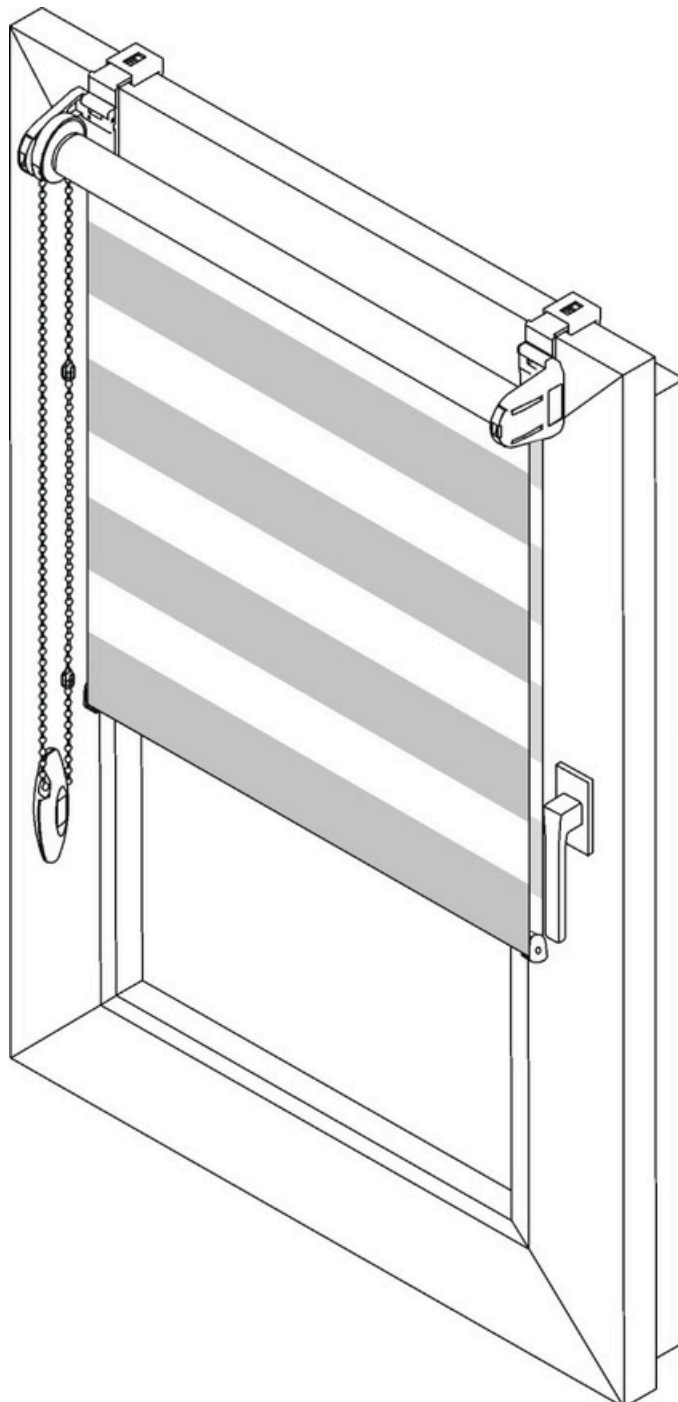
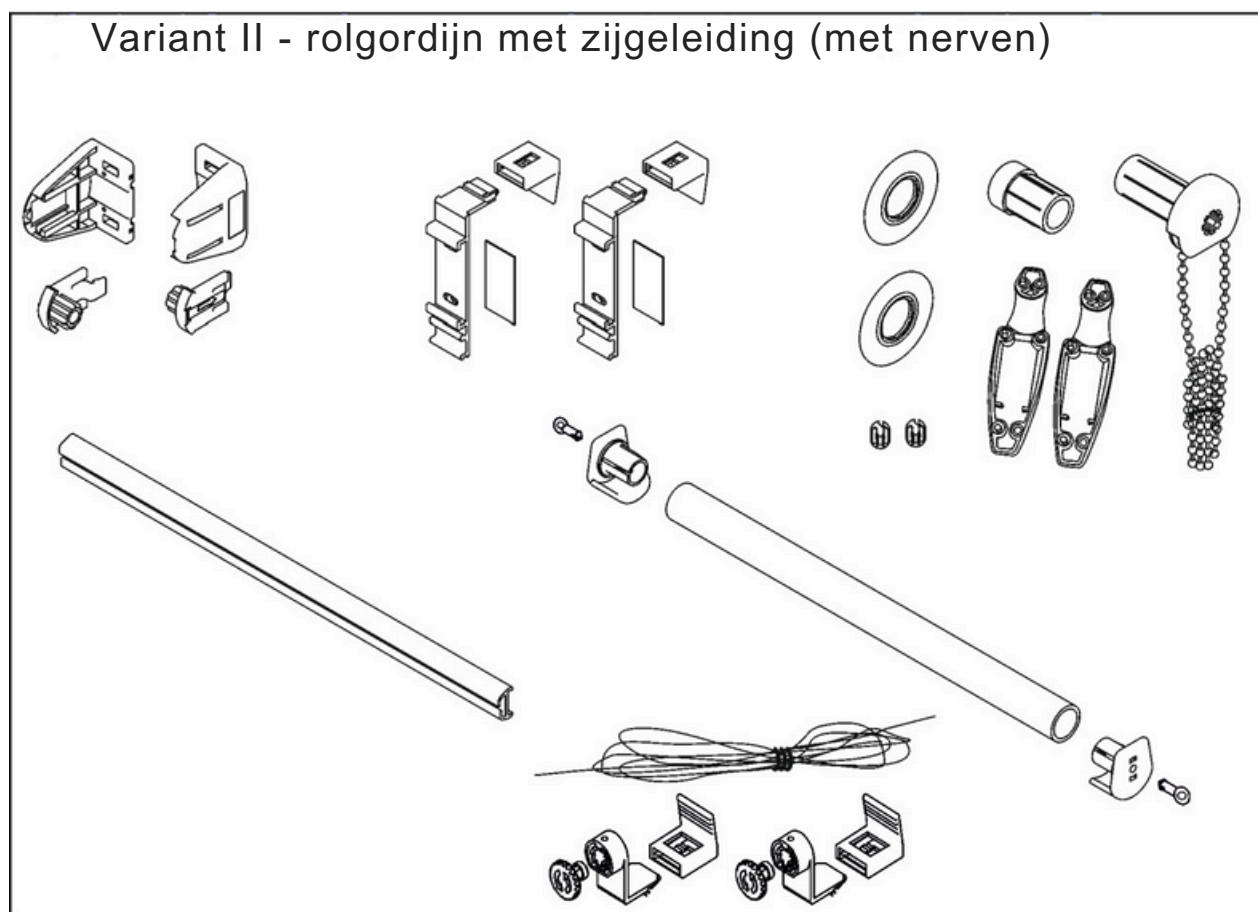
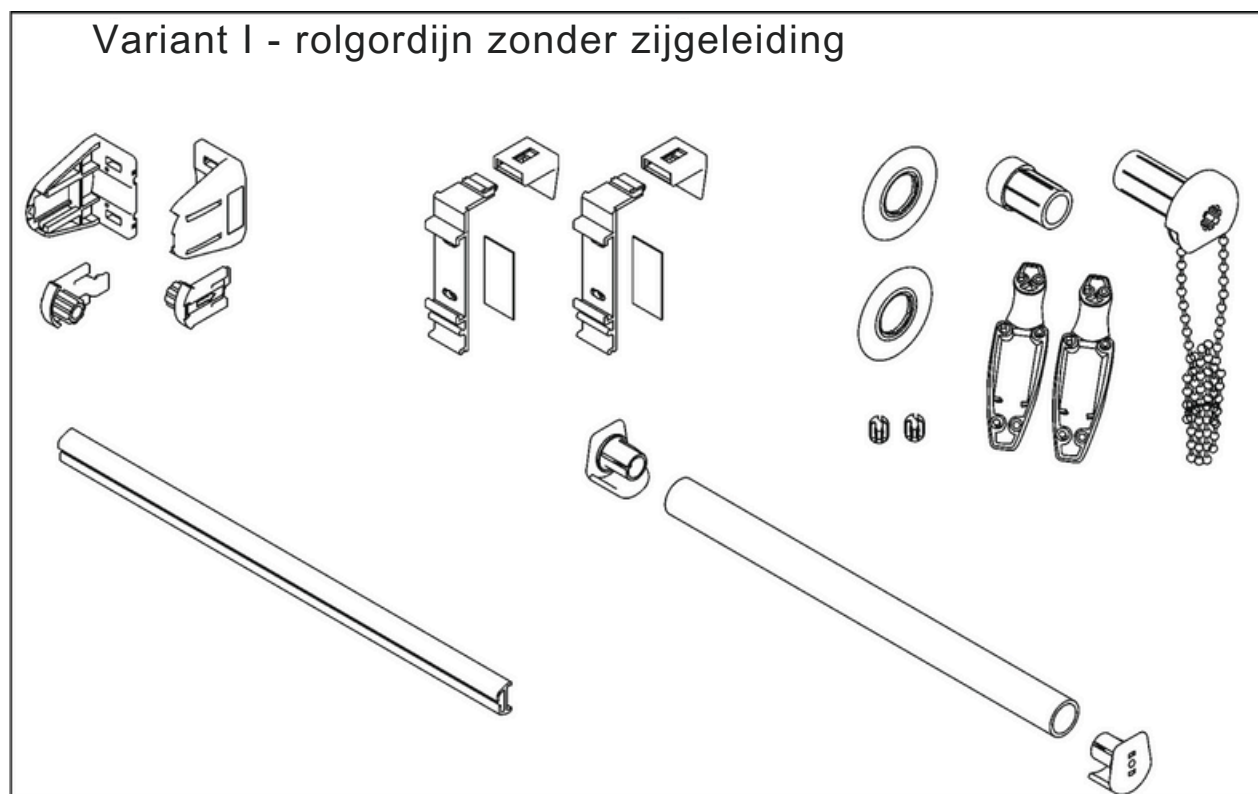


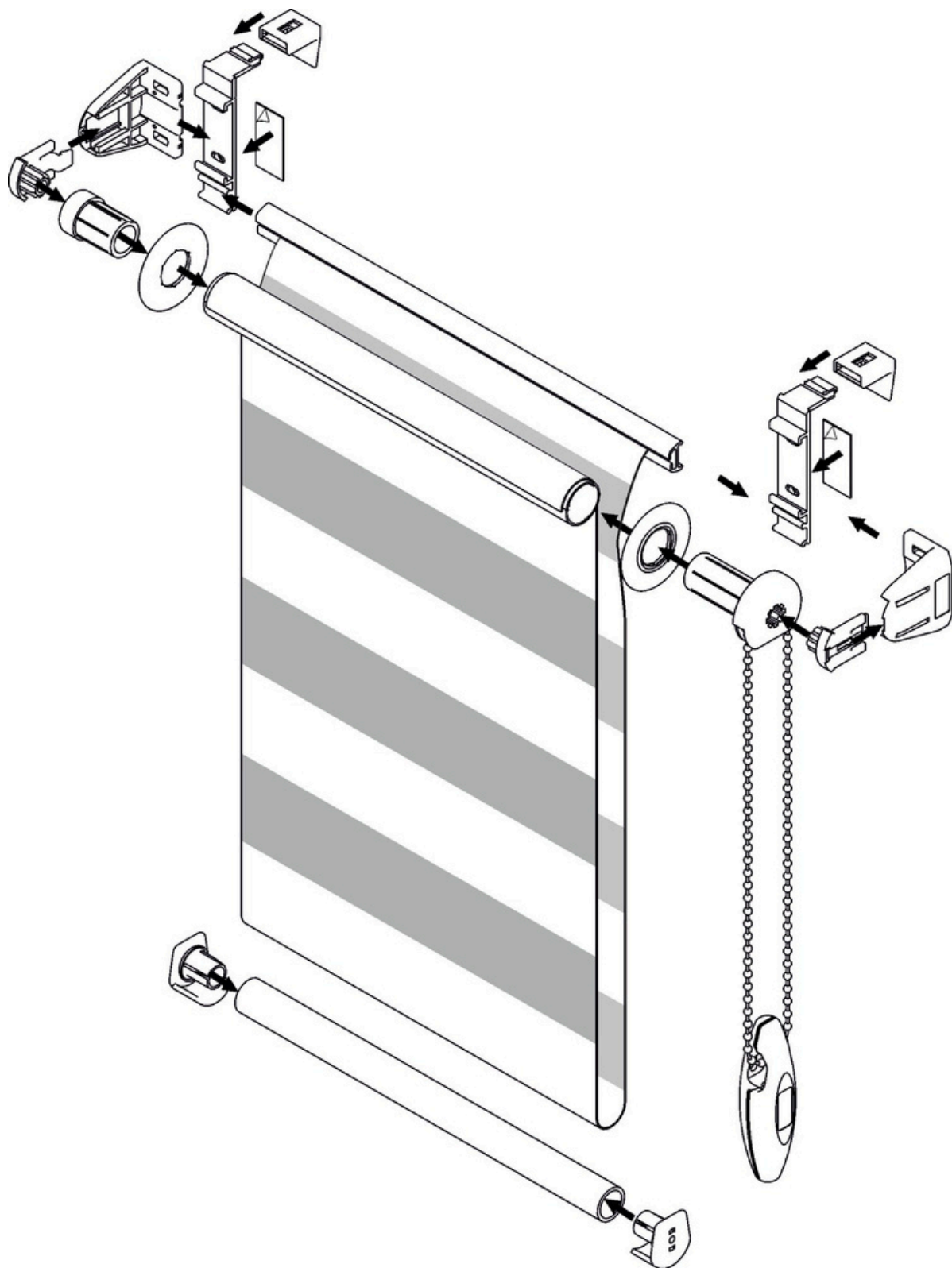
Montage instructies voor een Duo-rolgordijnen zonder boren. Montage op het raamkozijn



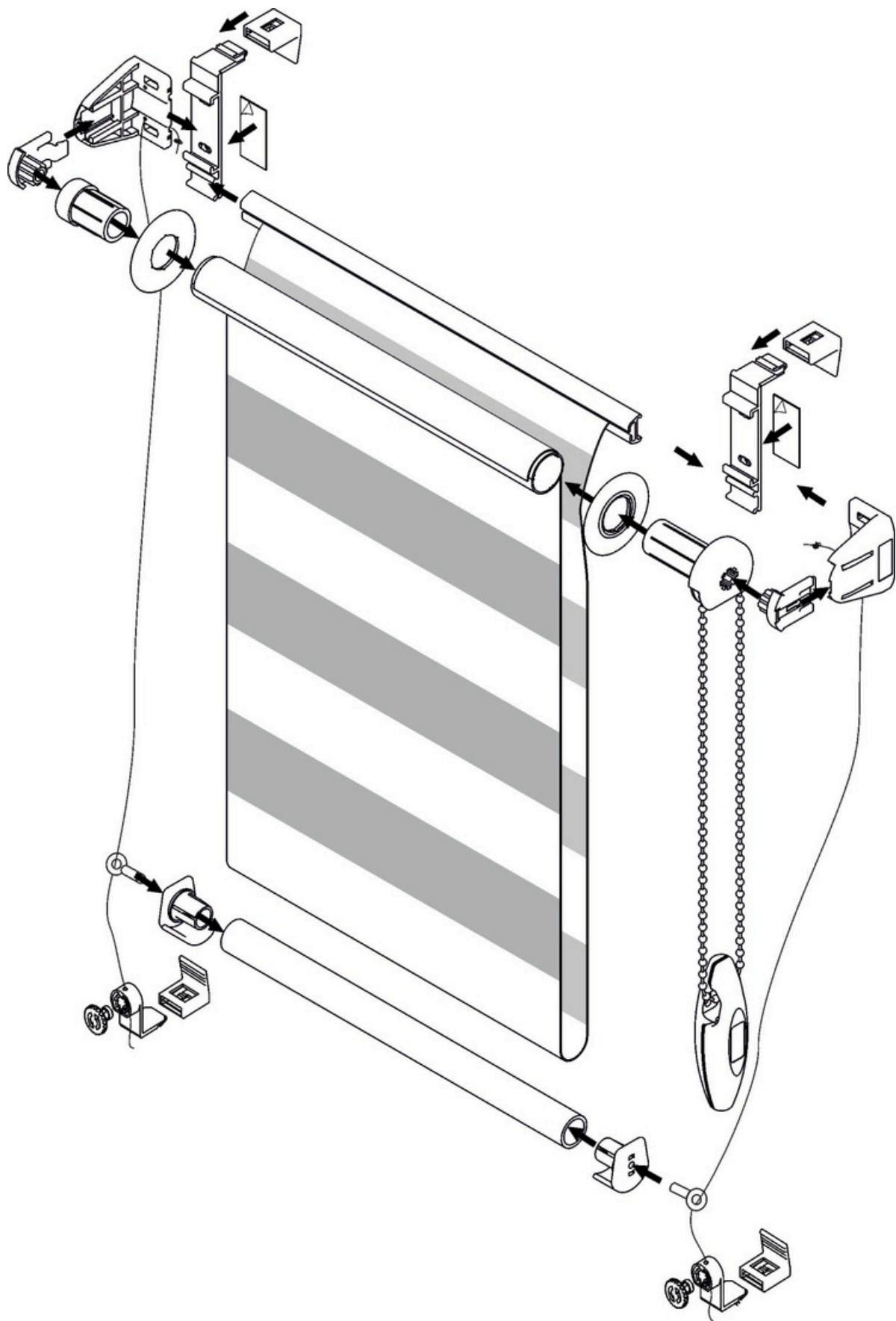
De volgende montageonderdelen worden bij het dag-en-nachtrolgordijn geleverd:



Lay-out van montagedelen met nacht- en dagjaloezie, variant I - zonder zijgeleiding



Lay-out van de montagedelen voor het nacht- en dagrolgordijn, variant II - met zijgeleiding



Hang het dag- en nachtgordijn aan het raamkozijn, bevestig de sloten aan de ketting en, voor variant II, trek de koorden aan met de bedieningsknop.

