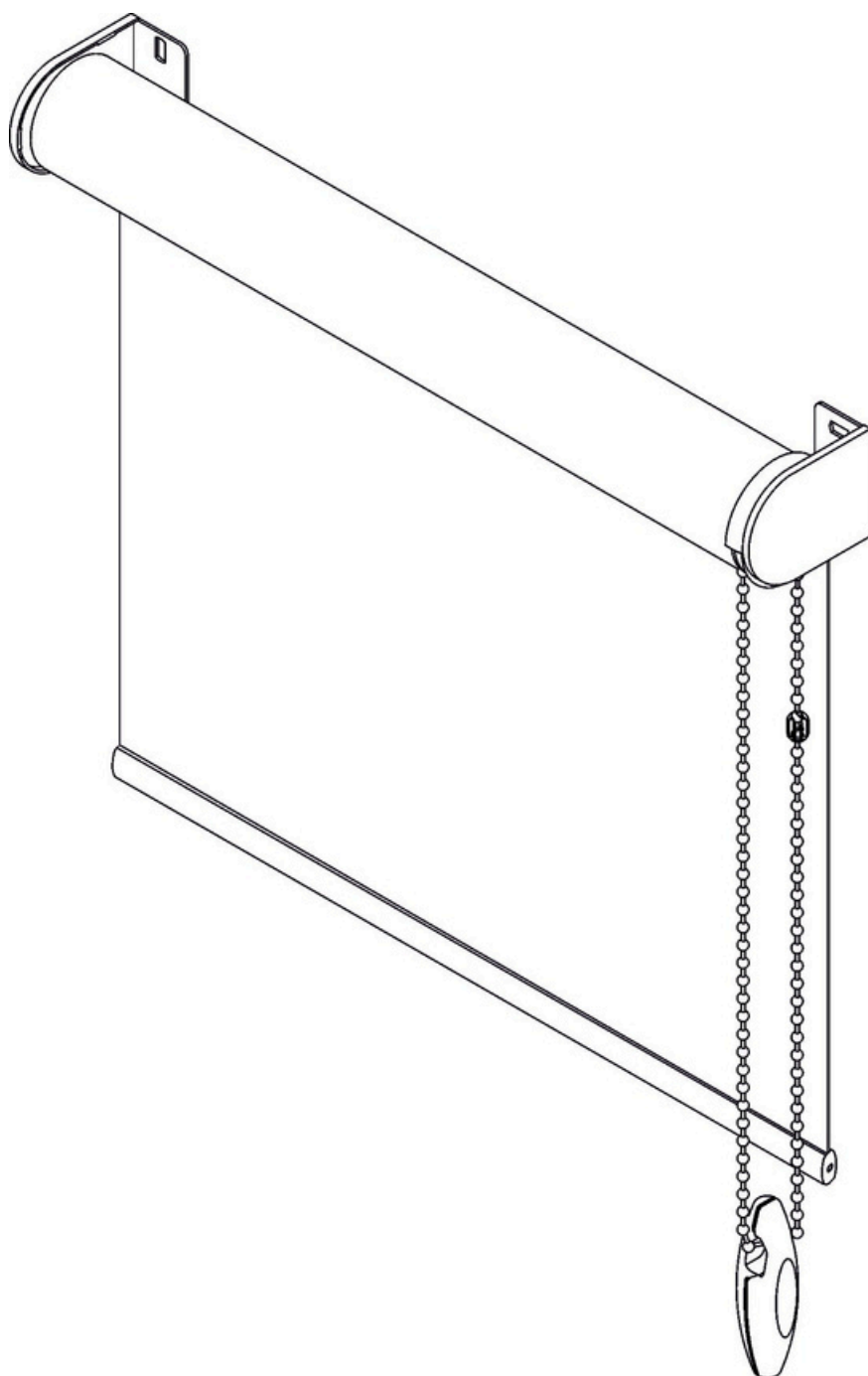


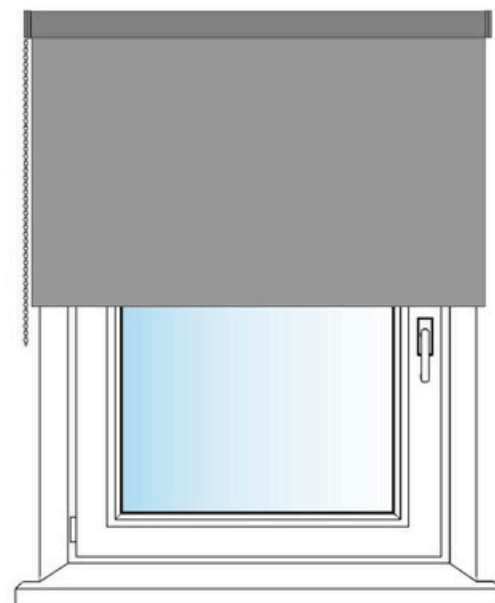
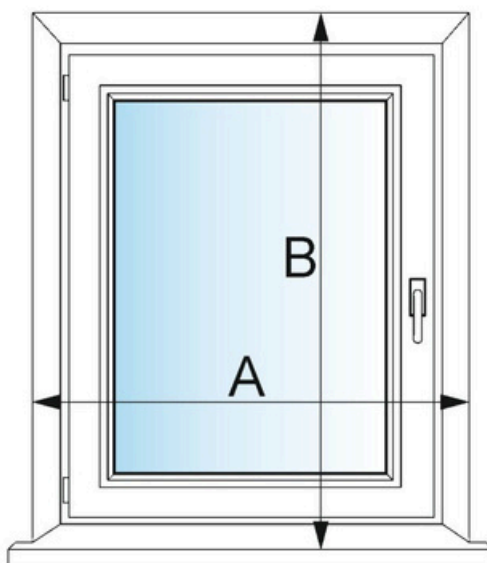
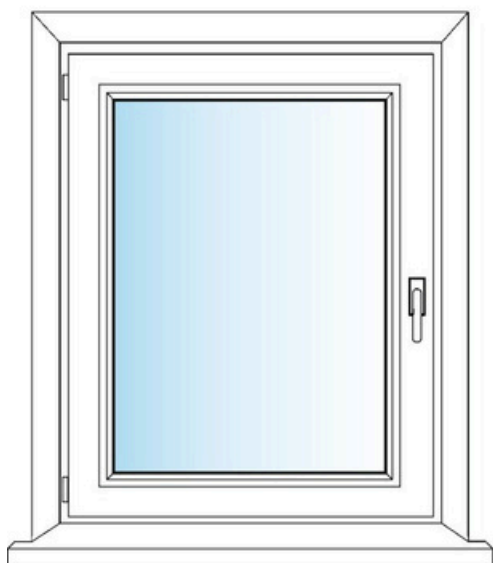
Dimensioneringsinstructies voor aan de wand gemonteerde rolgordijnen



Kies venster

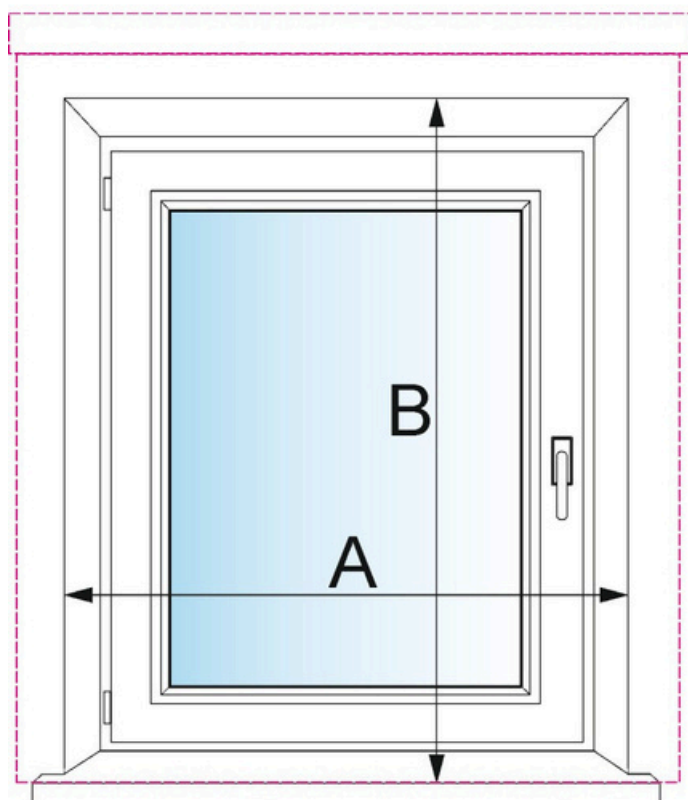
Meten

Monteer



De afmetingen worden opgegeven in millimeters (mm). Je geeft de breedte van de stof en de hoogte van het rolgordijn op. Het geleverde rolgordijn zal 43 mm breder zijn, omdat dit de breedte is van het bedieningsmechanisme en de sluitingen.

Fig. 1



Meet de breedte en hoogte van de raamuitsparing. Fig. 1.

Wanneer u de gewenste breedte opgeeft, moet u de hoeveelheid stof toevoegen die de muur aan de rechter- en linkerkant overlapt, afhankelijk van uw persoonlijke voorkeur (bijv. 100 mm).

Voorbeeld: A = 1250 mm

$$1250 + 100 = 1350 \text{ mm.}$$

Houd bij het opgeven van de gewenste hoogte rekening met de hoogte waarop je het rolgordijn wilt installeren.

(bijv. 200 mm.)

Voorbeeld: A = 1500 mm

$$1500 + 200 = 1700 \text{ mm.}$$