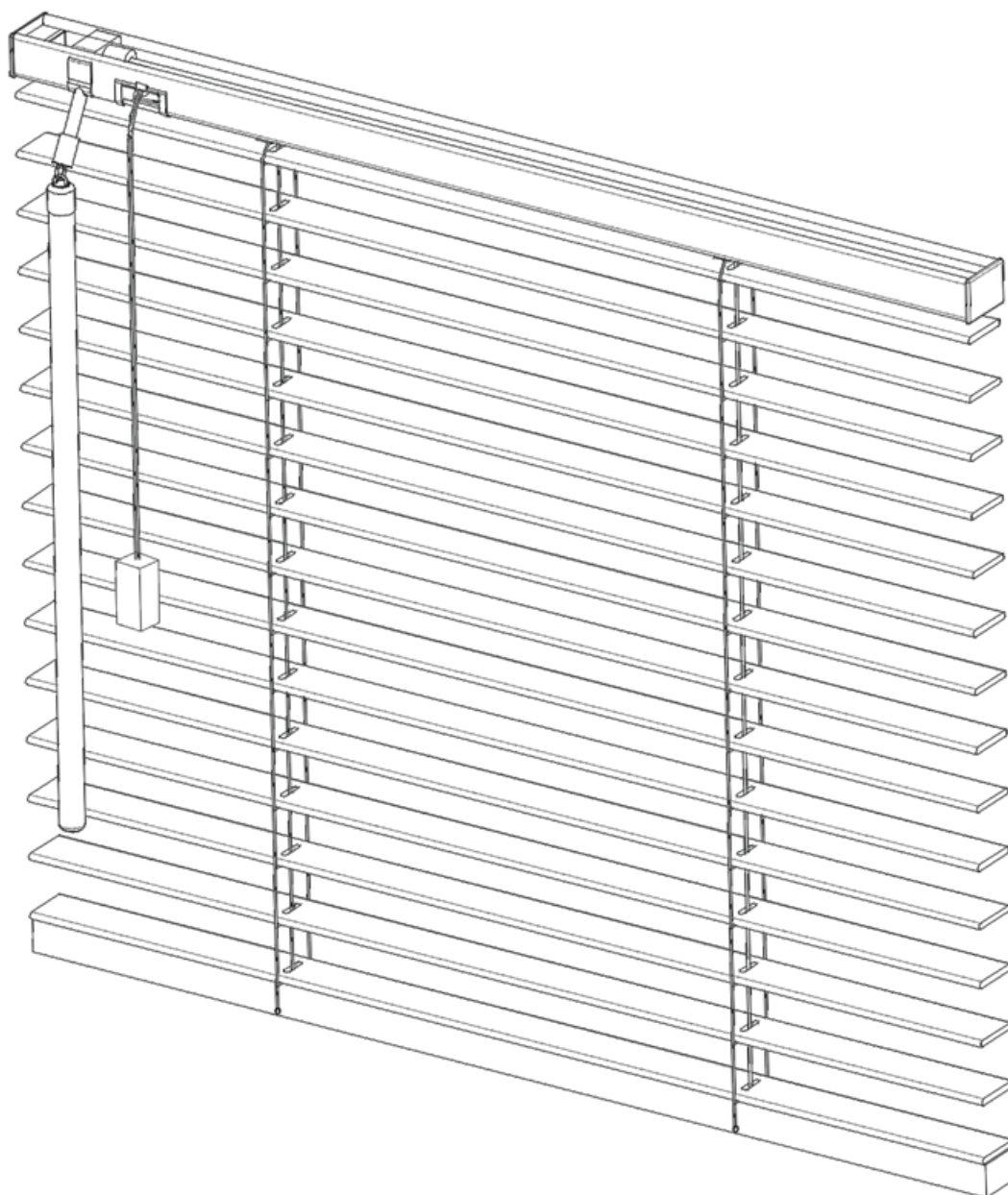
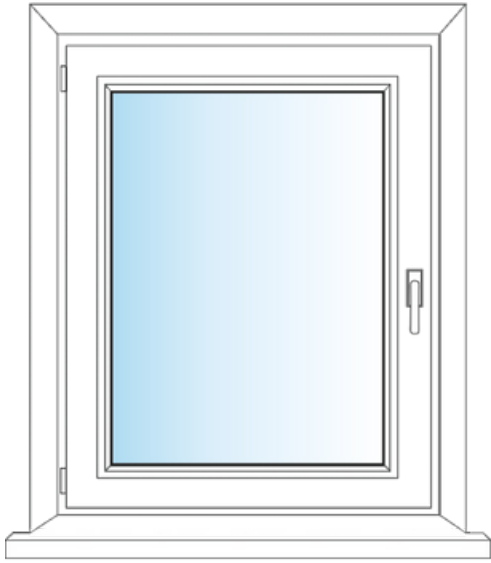


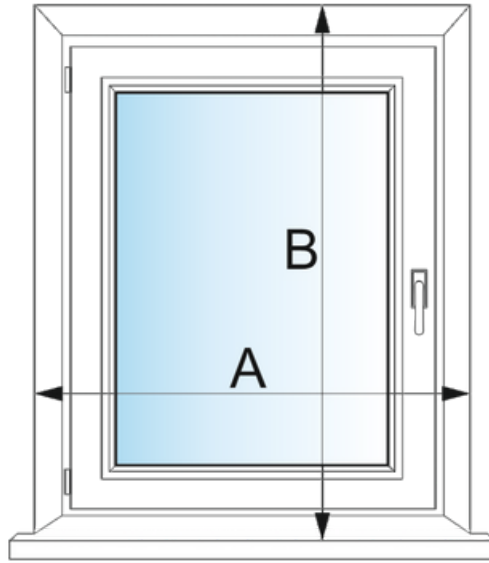
## Dimensioneringsinstructies voor 25mm houten jaloezieën voor wandmontage.



Kies venster



Meten



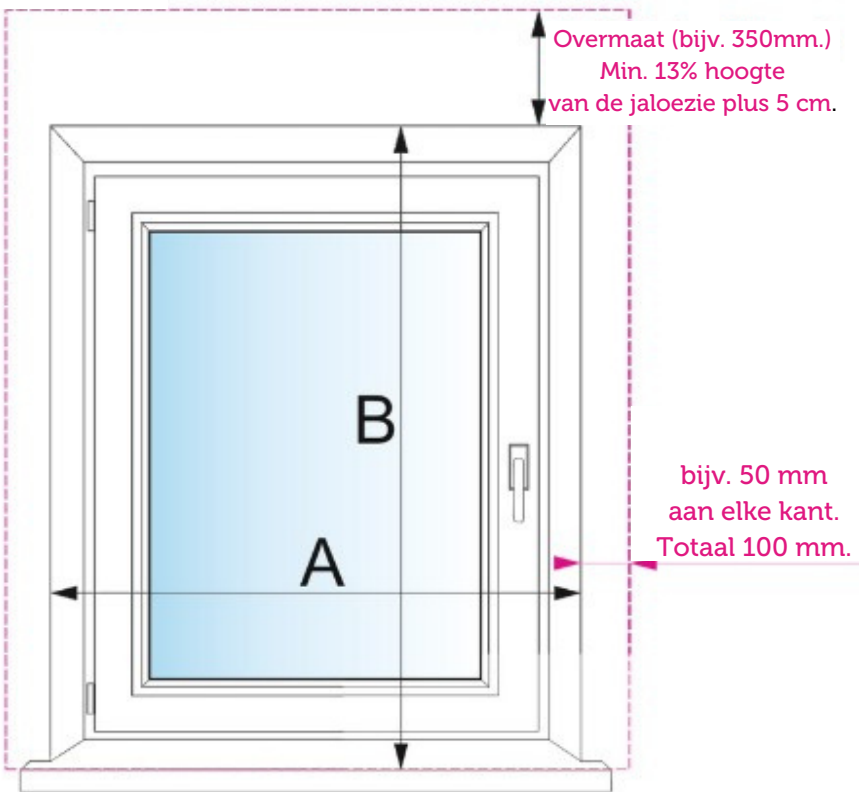
Monteer



Afmetingen worden opgegeven in millimeters (mm).

Je geeft de breedte van het afgewerkte rolgordijn en de totale hoogte van het rolgordijn op. Let er vooral op dat wanneer het rolgordijn omhoog staat, een set gevouwen houten veren ongeveer 13% van de hoogte plus 5 cm in beslag neemt. Seite.

Fig.1



Voor nauwkeurige metingen meet je de breedte van de raamsparing op ten minste 3 plaatsen: boven, midden en onder (A1, A2, A3). Fig.1

Meet de hoogte van de raamsparing op het hoogste punt Fig.1.

Gegeven de gewenste breedte, voer de kleinste waarde verkregen uit de metingen A1, A2, A3, min 10 mm, in de configurator in.

Voorbeeld: A = 1250 mm  
 $1250 - 10 = 1240$  mm

Voer bij het specificeren van de gewenste hoogte in de configurator de waarde in die is verkregen uit meting B min 3 mm.

Voorbeeld: B = 1500 mm  
 $1500 - 3 = 1497$  mm.