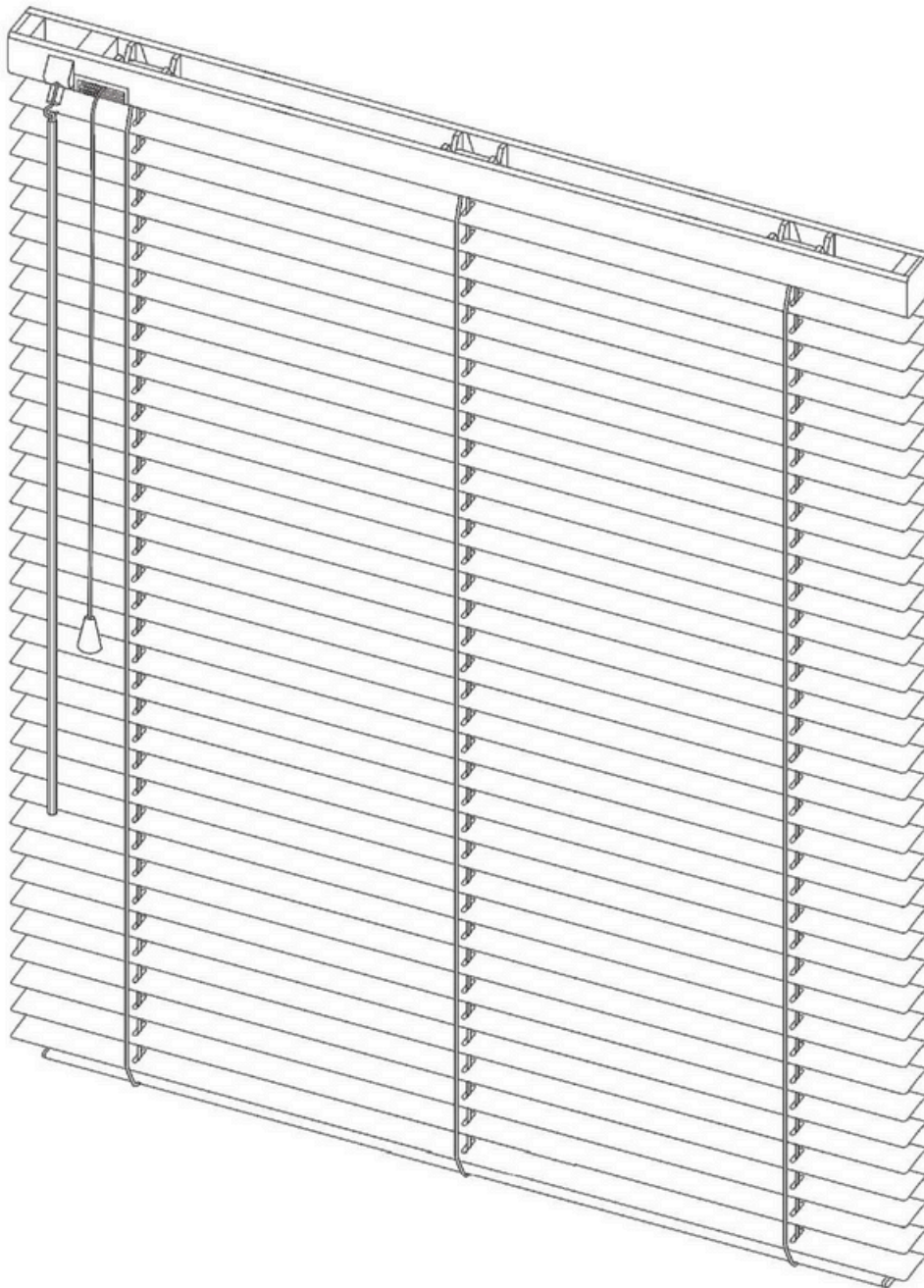
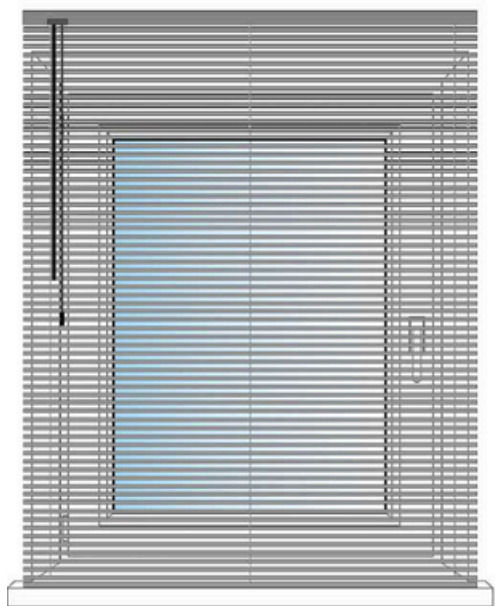


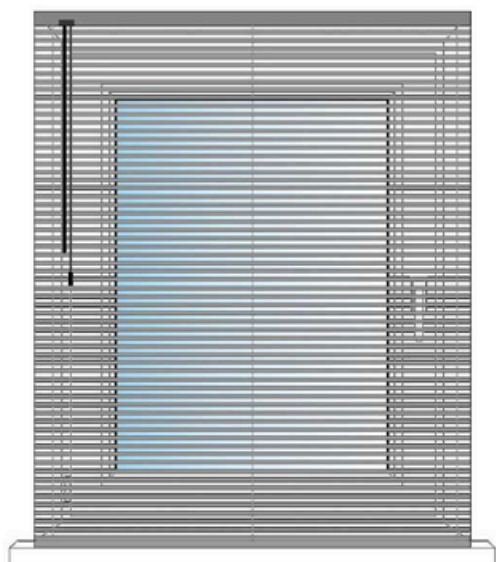
Montageinstructies voor Aluminium jaloezieën 25 mm



Afhankelijk van het type installatie dat je hebt gekozen, zijn er 3 methodes om 50mm aluminium jaloezieën te installeren.



Aan de muur bevestigd



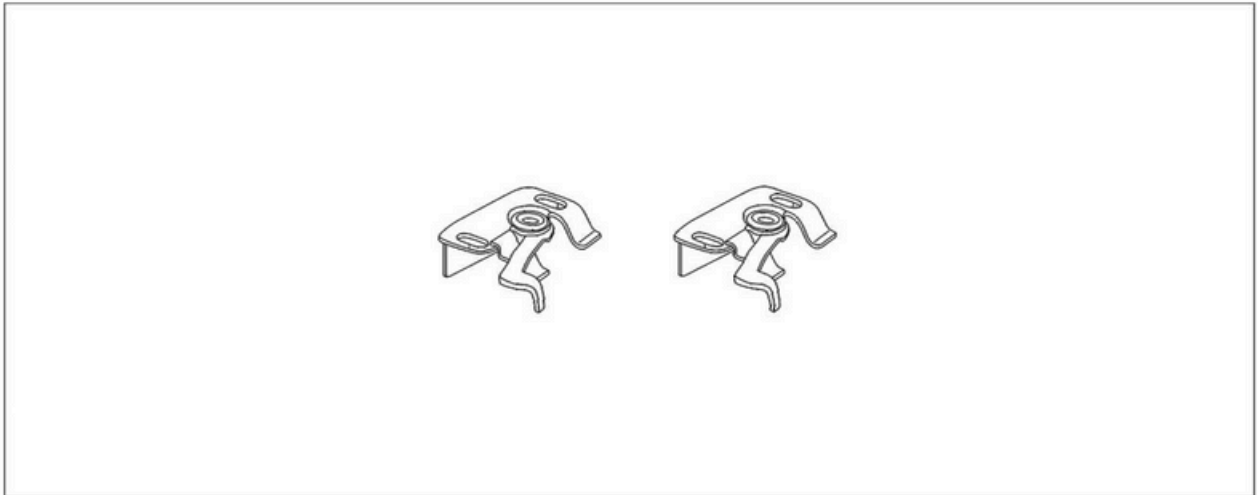
Gemonteerd in raamuitsparing



Gemonteerd op raamkozijn

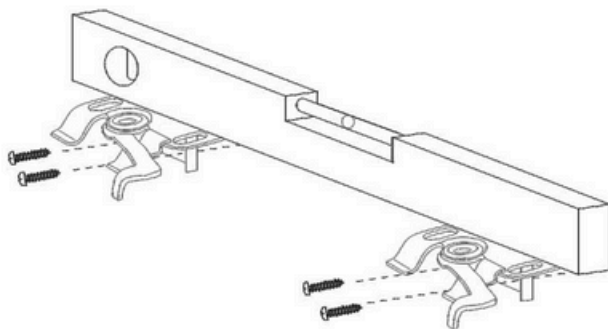
De volgende hangers worden meegeleverd met de louvre montagebeugels. Het aantal hangt af van de breedte van het rooster. Minimaal 2 stuks, maximaal 5 stuks.

De kit bevat geen montageharingen of schroeven, omdat de keuze hiervan aan de klant is en afhangt van het materiaal waarvan de muren van het gebouw of de kozijnen zijn gemaakt.



Fase I

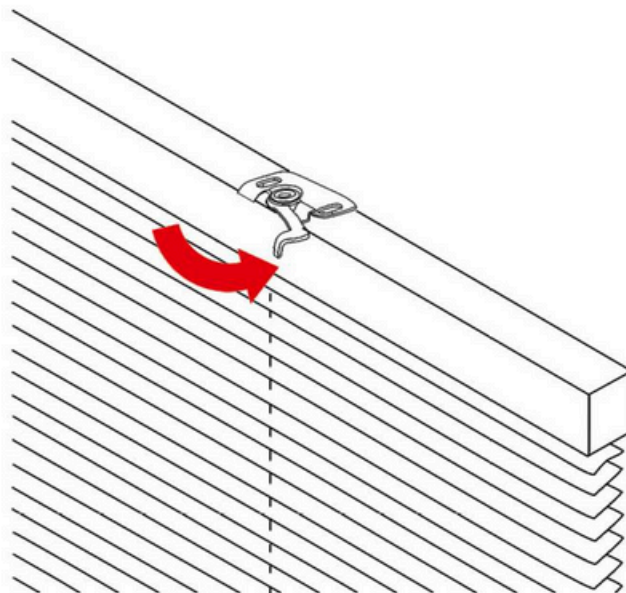
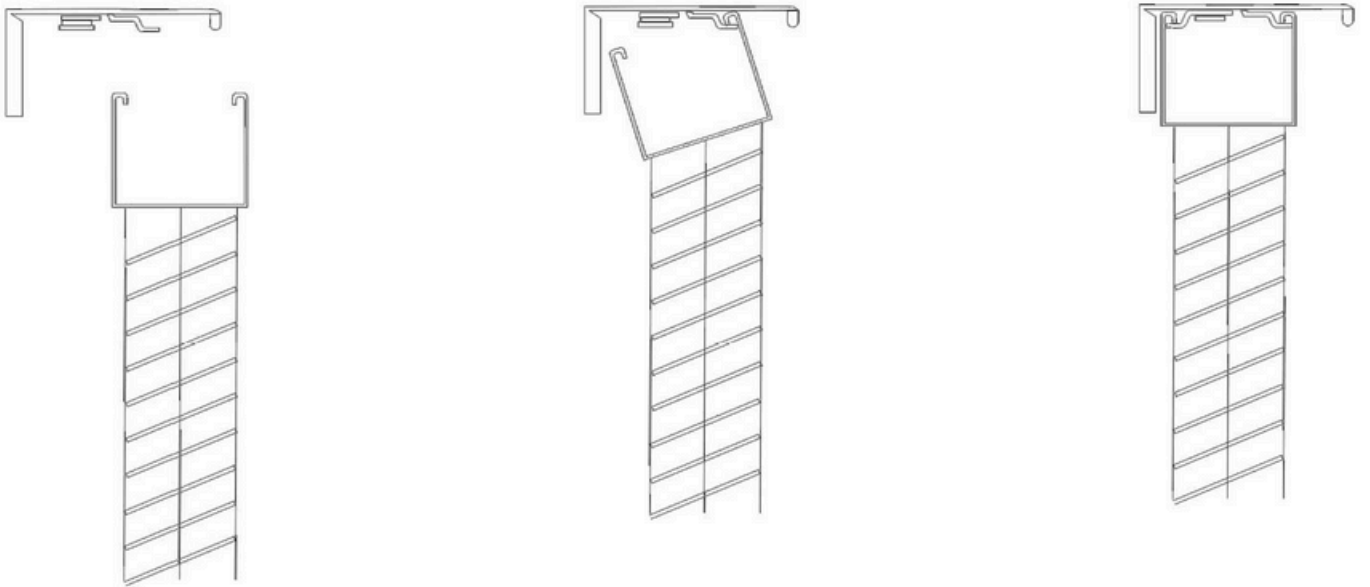
Monteer de bevestigingshangers zodanig dat ze niet in de weg zitten van de onderdelen in de goot. Het rooster moet horizontaal gemonteerd worden om correct te kunnen werken.



Plafond- of
nismontage

Fase II

Het rolgordijn wordt op de bevestigde hangers geklikt. Zie de volgende 3 afbeeldingen die in volgorde laten zien hoe de jaloezie op de hangers wordt bevestigd. De laatste stap is het vastklikken van de hendel.



FASE III OPTIE

Als kabelgeleiding aan de zijkant wordt gekozen, worden extra accessoires toegevoegd. De volgende afbeeldingen tonen de installatiemethode. Knip na de installatie de overtollige kabels af.

