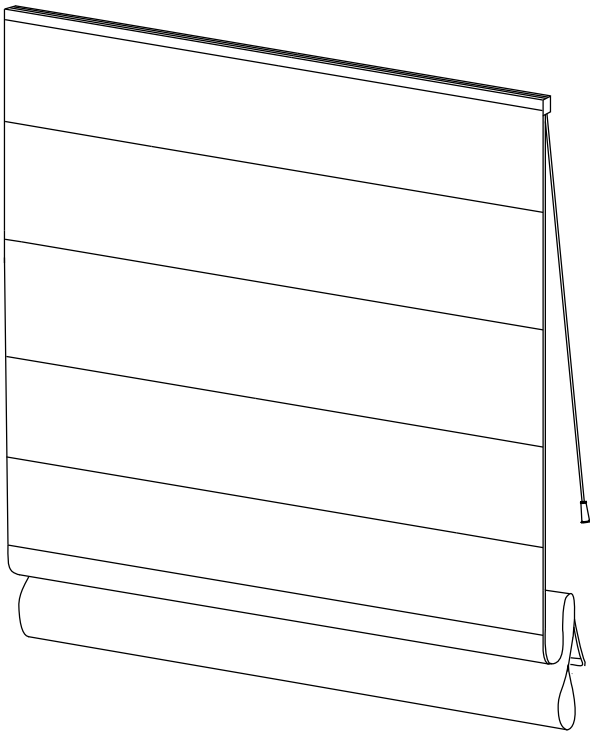
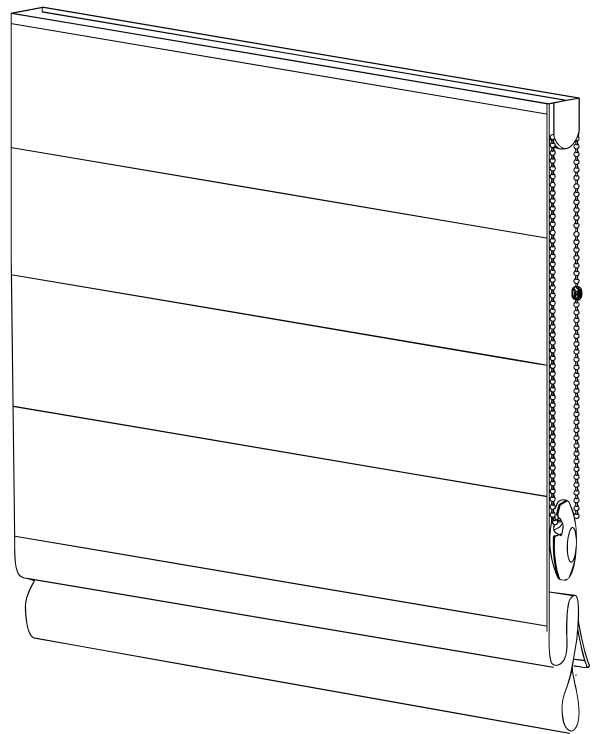


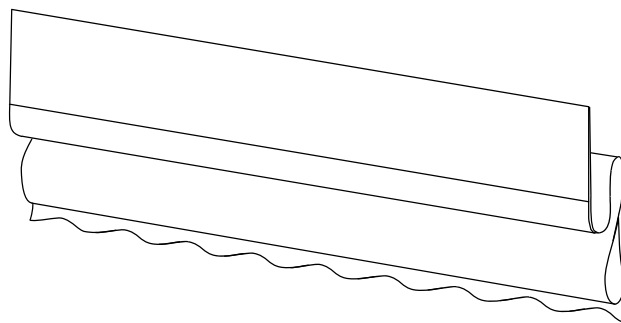
Montageinstructies voor vouwgordijnen - voor het raam montage



Koord mechanisme
pagina 2



Ketting mechanisme
pagina 7

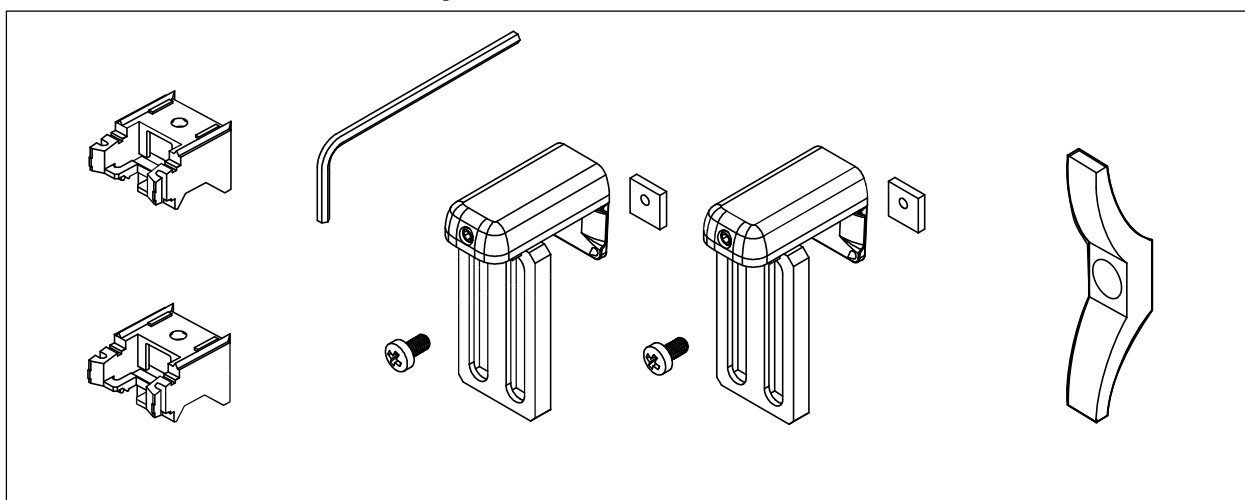


Optie met volant

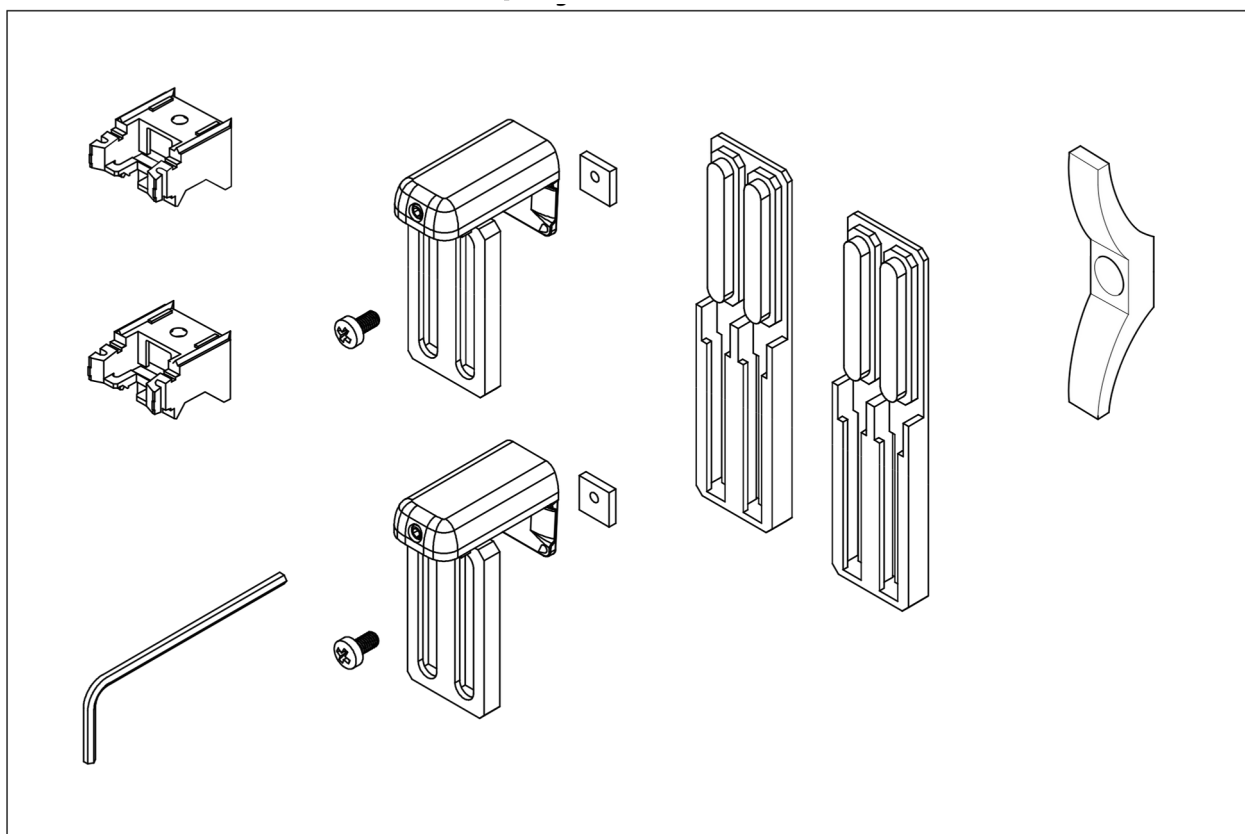
Koordmechanisme

De volgende montageonderdelen worden bij het rolgordijn geleverd. Afhankelijk van de keuze van de klant wordt een van de volgende pakketten bij het rolgordijn geleverd. Let op: Als het raam niet geopend of gekanteld kan worden, is het niet mogelijk om het rolgordijn non-invasief op te hangen. Je moet dan de hangers direct op het kozijn schroeven.

Standaard raampakket



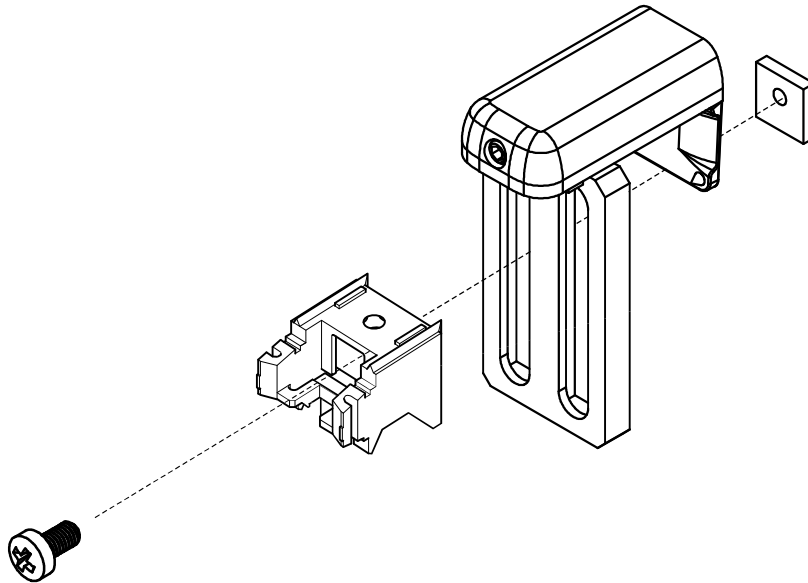
Raam met ventilatiepakket



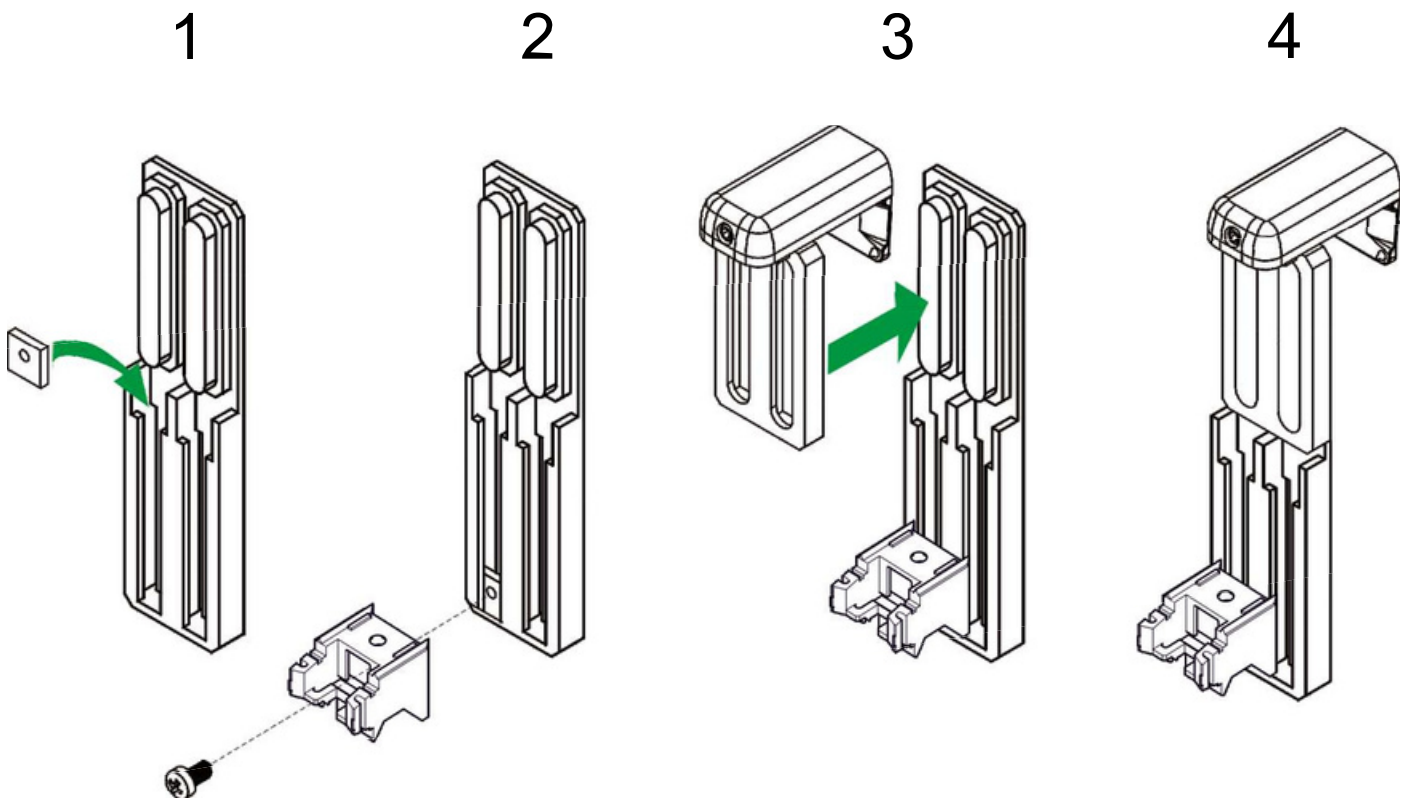
Stap I

Maak de hangers klaar en schroef ze vast volgens de onderstaande illustraties.

Standaard raamversie



Raam met ventilatieopening

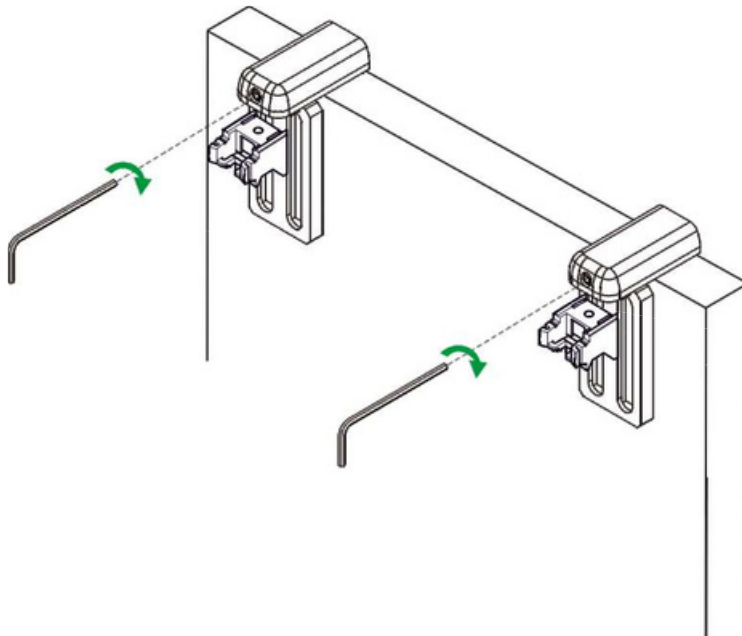


Stap II

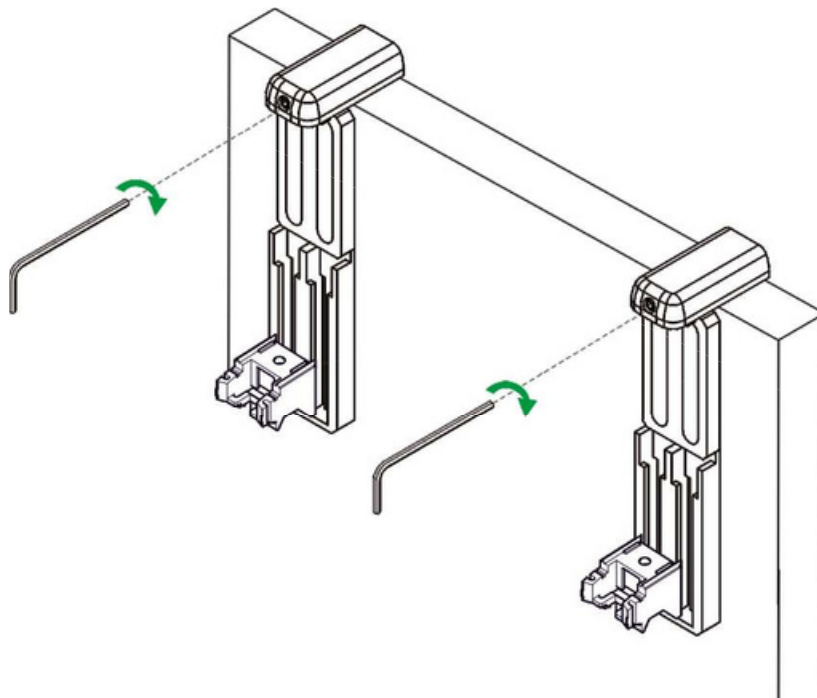
Installeer de hangers op het kozijn.

Klem met een inbussleutel op het kozijn

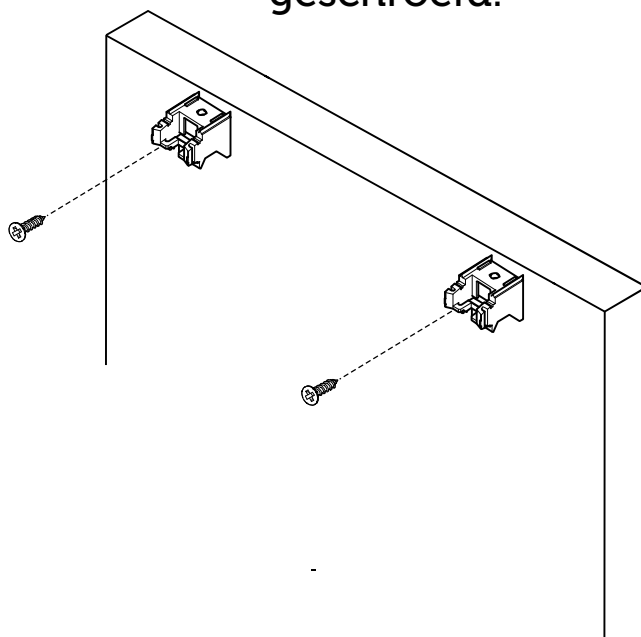
Standaard raamversie



Raam met ventilatieopening

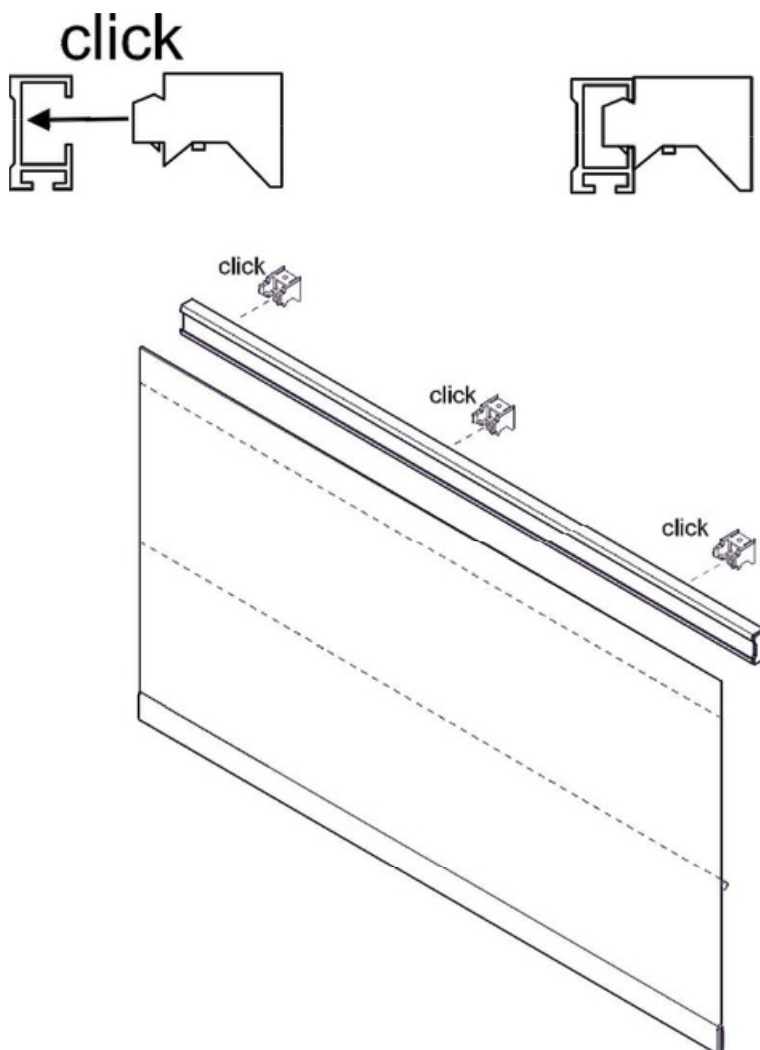


Optioneel kunnen de hangers rechtstreeks op het frame worden geschroefd.



Stap III

Klik de rail van het rolgordijn in de hangers zoals hieronder getoond



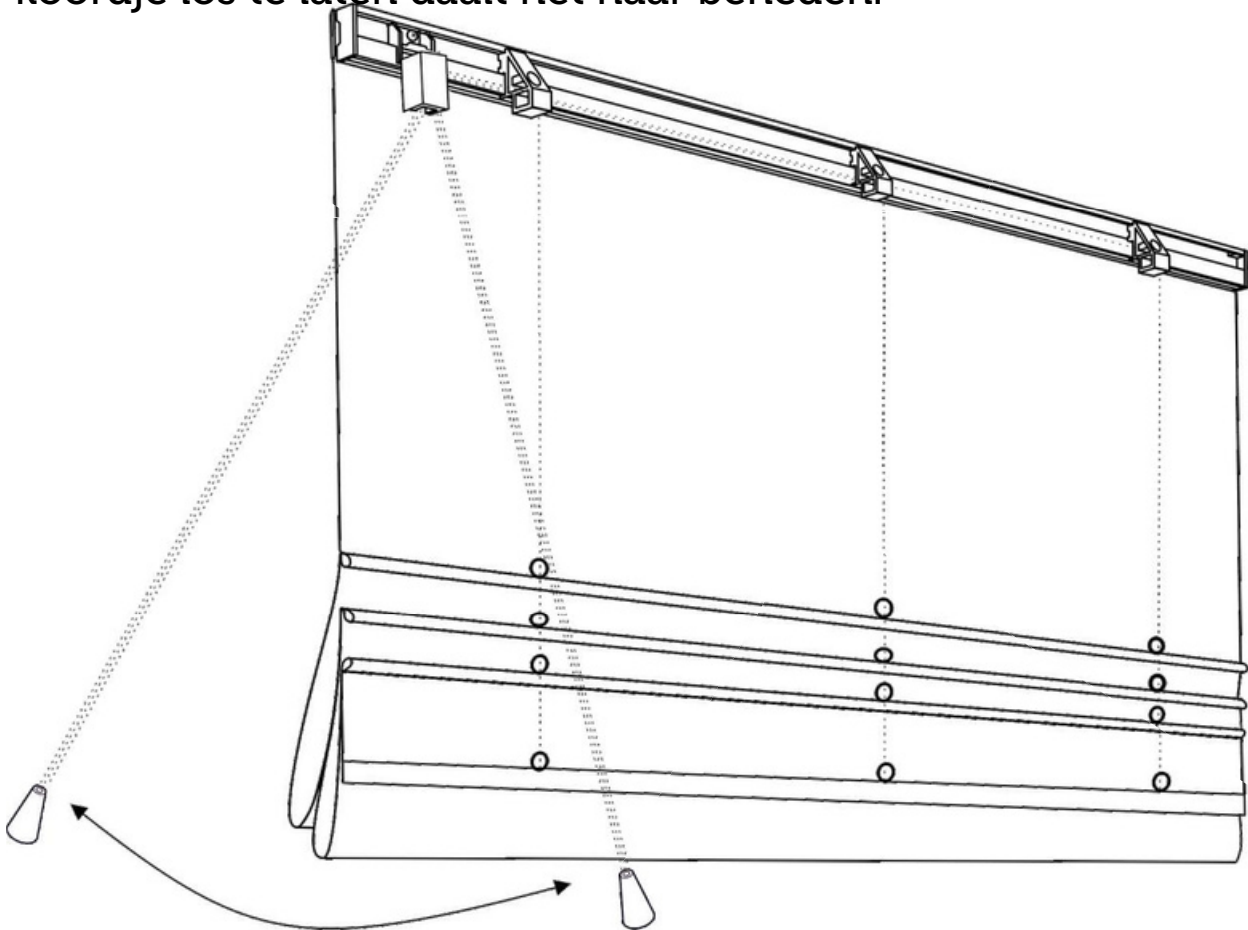
Stap IV

Controleer de correcte werking van het rolgordijn.

Om het rolgordijn in een willekeurige positie te stoppen, richt u het koord naar de muur/het raam,

Om het rolgordijn omhoog of omlaag te bewegen, richt je het koord naar de kamer.

Door aan het koordje te trekken gaat het rolgordijn omhoog, door het koordje los te laten daalt het naar beneden.



Stap V

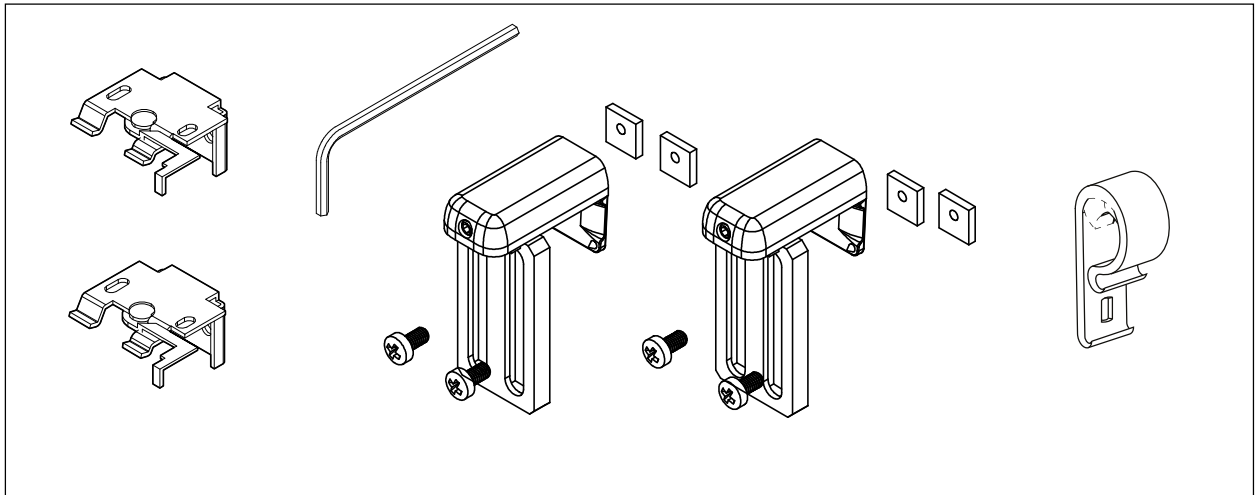
Monteer het touwanker om het overtollige touw vast te binden



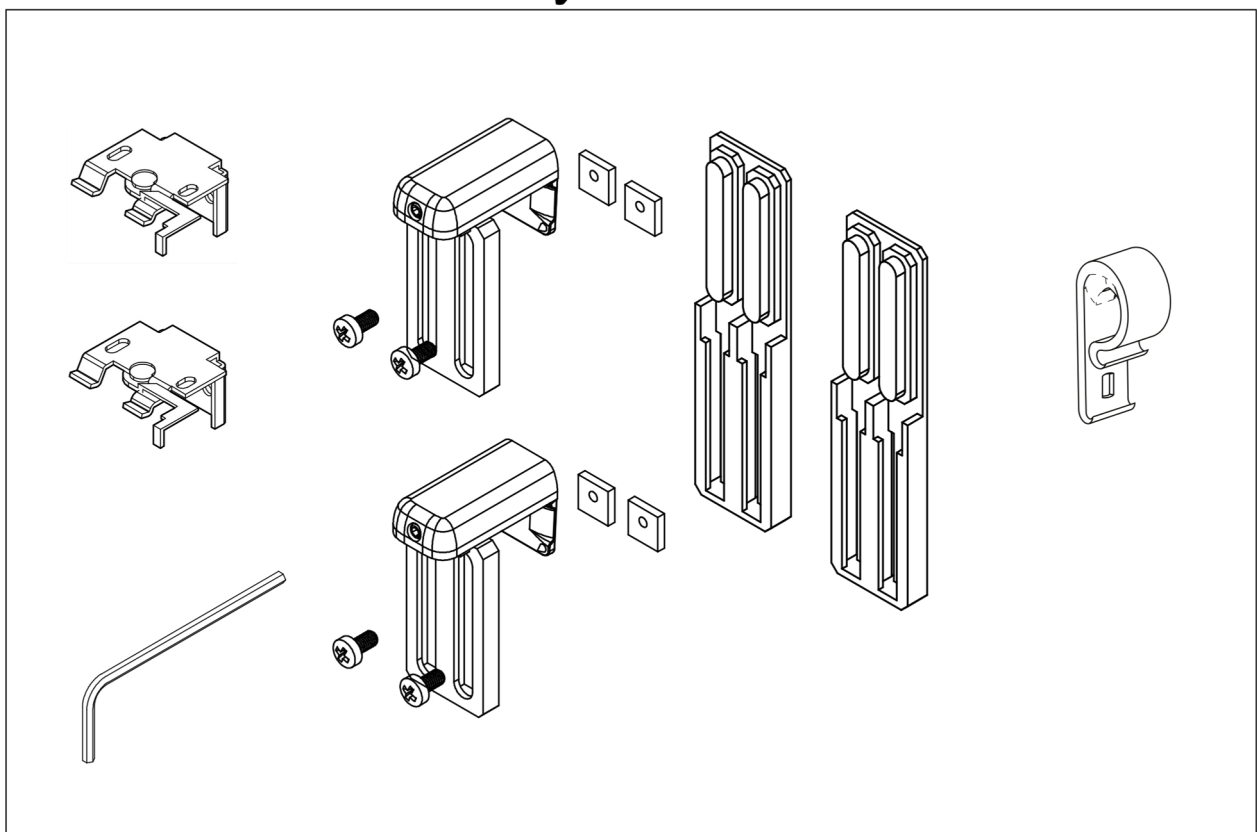
Kettingmechanisme

De volgende montageonderdelen worden bij het rolgordijn geleverd. Afhankelijk van de keuze van de klant wordt een van de volgende pakketten bij het rolgordijn geleverd. Let op: Als het raam niet geopend of gekanteld kan worden, is het niet mogelijk om het rolgordijn non-invasief op te hangen. Je moet dan de hangers direct op het kozijn schroeven.

Standaard raampakket



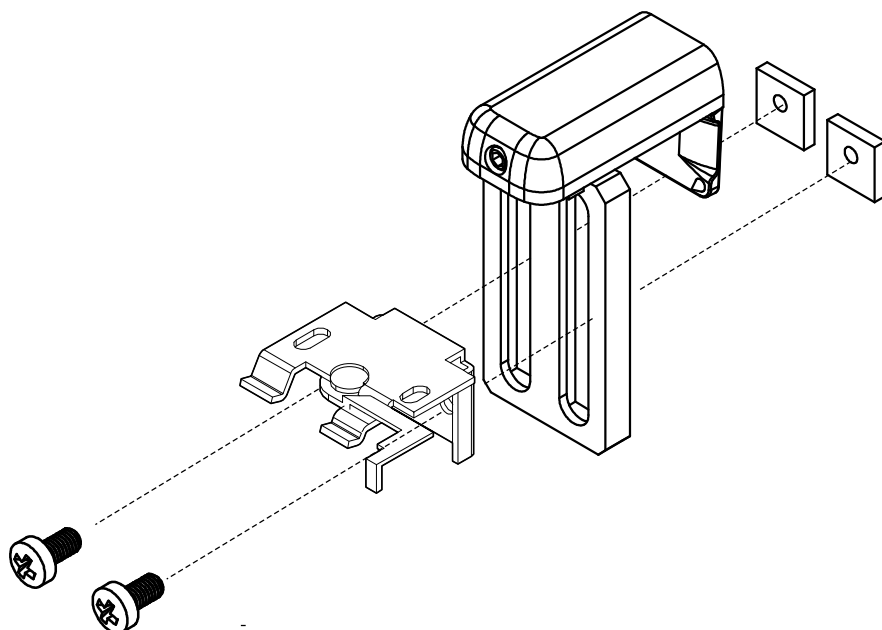
Raam met ventilatiepakket



Stap I

Maak de hangers klaar en schroef ze vast volgens de onderstaande illustraties

Standaard raamversie



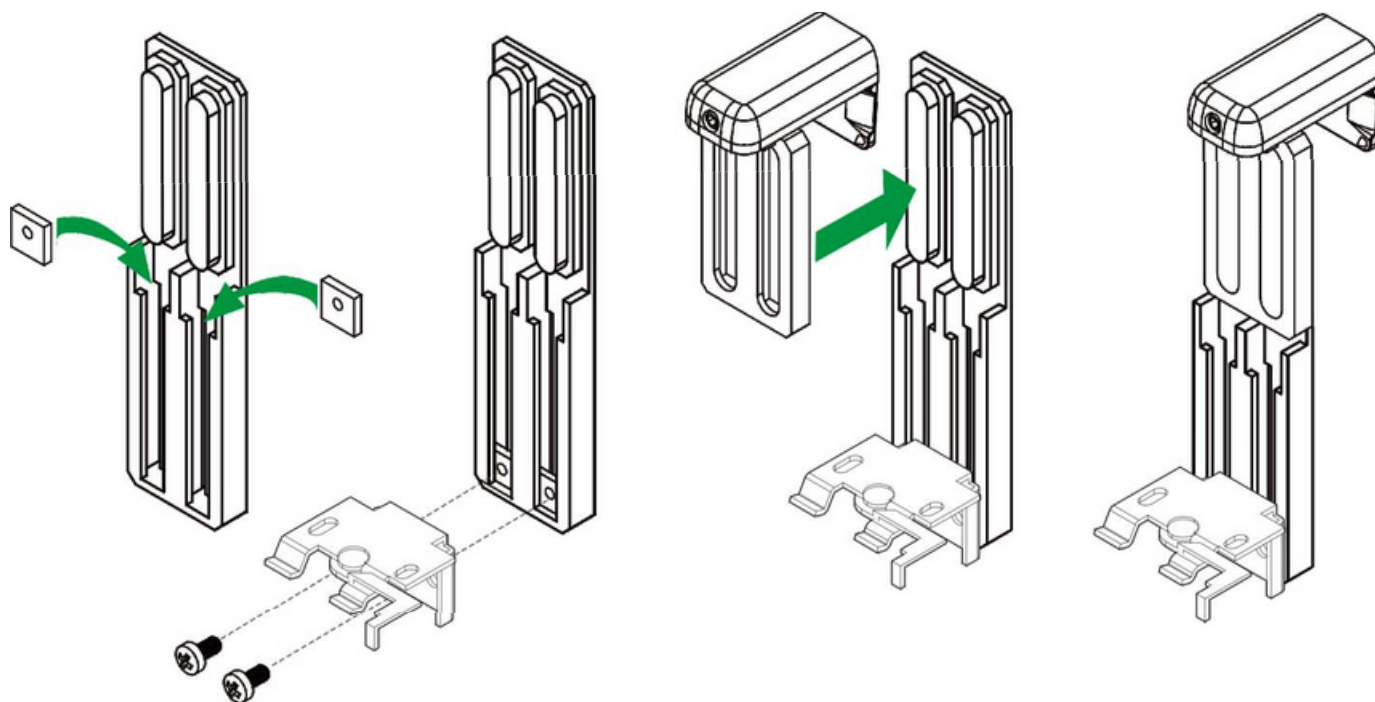
Raam met ventilatieopening

1

2

3

4

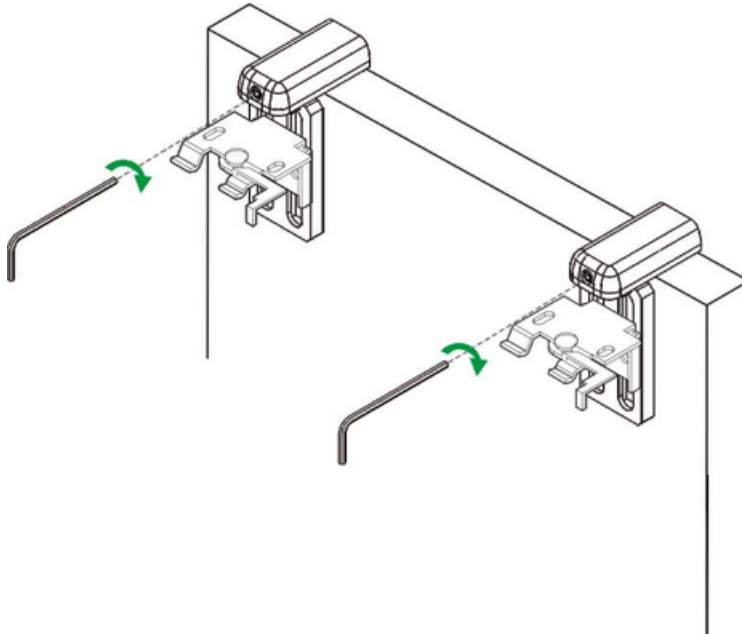


Stap II

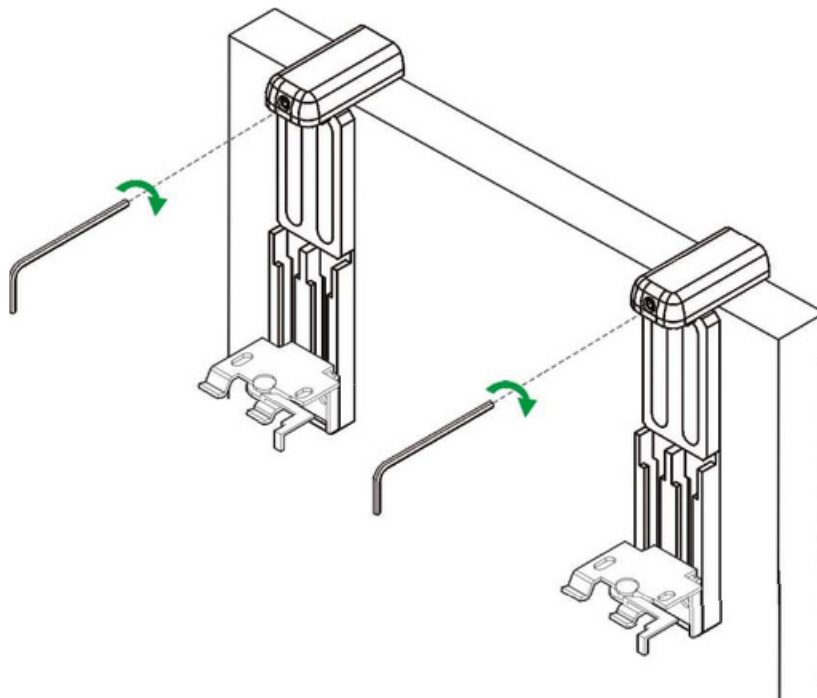
Installeer de hangers op het kozijn.

Klem met een inbussleutel op het kozijn.

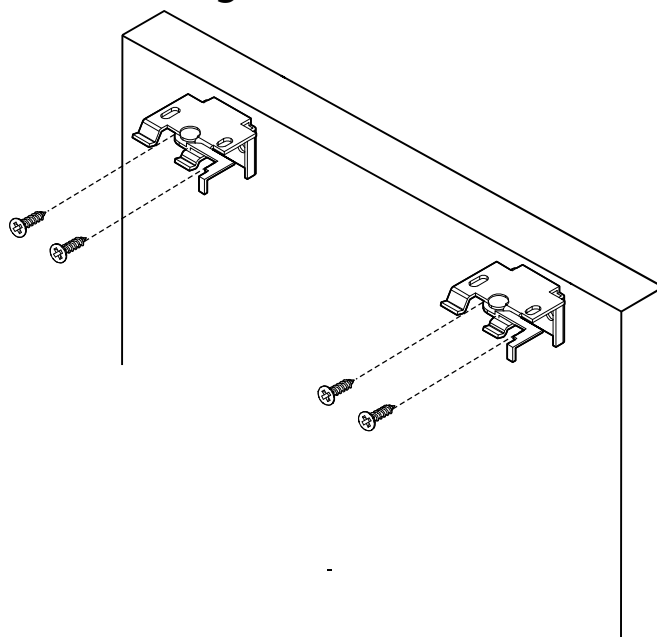
Standaard raamversie



Raam met ventilatieopening

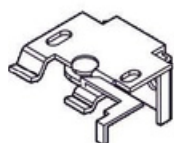


Optioneel kunnen de hangers rechtstreeks op het frame worden geschroefd.

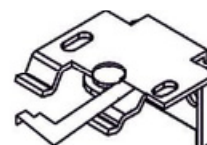


Stap III

Klik de rail van het rolgordijn in de hangers zoals hieronder getoond. De hangers hebben een hendel waarmee de rail wordt vastgeklikt. Voor installatie moet de hendel open staan.

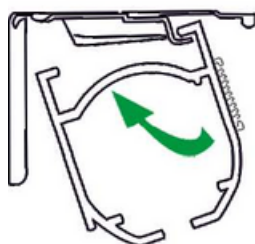


Hanger met gesloten hendel

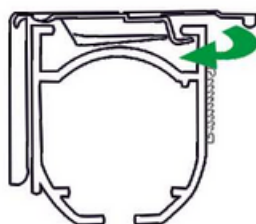


Hanger met geopende hendel

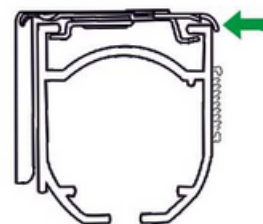
1



2



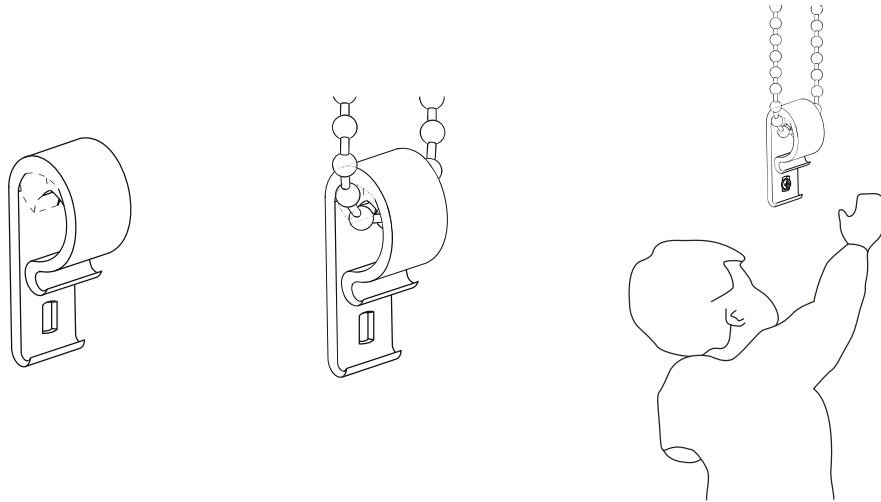
3



Stap IV

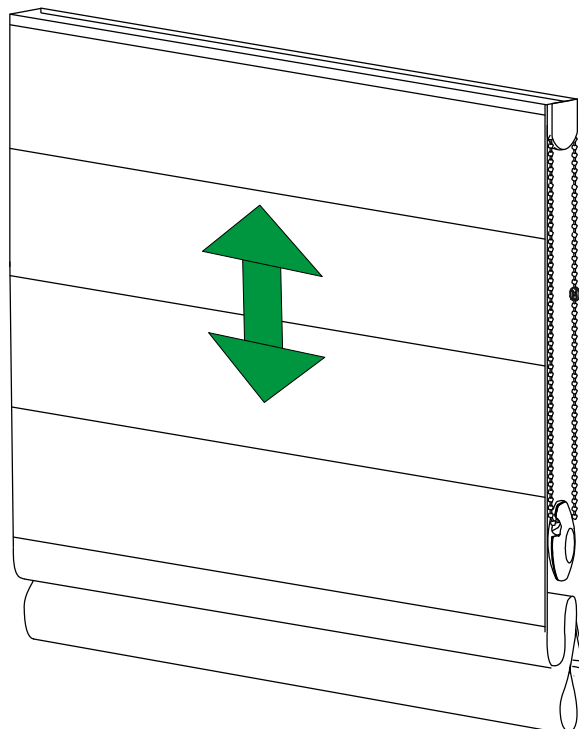
De set bevat een kettingspanner.

De wet schrijft voor dat dit element aan de muur moet worden bevestigd en dat de ketting erlangs moet bewegen zoals hieronder wordt getoond. Het is de bedoeling dat jonge kinderen niet in contact komen met de kralenkettingen.



Stap V

Controleer de correcte werking van de jaloezie



Om een rolgordijn te wassen, moet je het volgende doen

De rolgordijnrail losmaken van de hangers en afrollen tot de volledige hoogte, de touwtjes losmaken en de horizontale verstevigers, het onderste gewicht eruit trekken en de stof losmaken van de rail.

Na handwas en strijken:

Plaats de stof op de rails, plaats de horizontale verstevigers, rijg de koorden door de hoepels, lijn de koorden uit en knoop de onderkant af. Monteer de jaloezie weer op de hangers.

Onze goede raad.

Maak een foto van de koorden voordat je de jaloezie losmaakt. Dit helpt je om de koorden na het wassen goed in te rijgen.



WAARSCHUWING

Jonge kinderen kunnen gewurgd worden door de lussen die gevormd worden door koorden, kettingen en trekbanden die de raambekleding bedienen. Ze kunnen het koord ook om hun nek wikkelen. Houd koorden buiten het bereik van jonge kinderen om te voorkomen dat ze in een lus raken of verstrikt raken. Zet bedden, kinderbedjes en meubels uit de buurt van koorden van raamgordijnen.