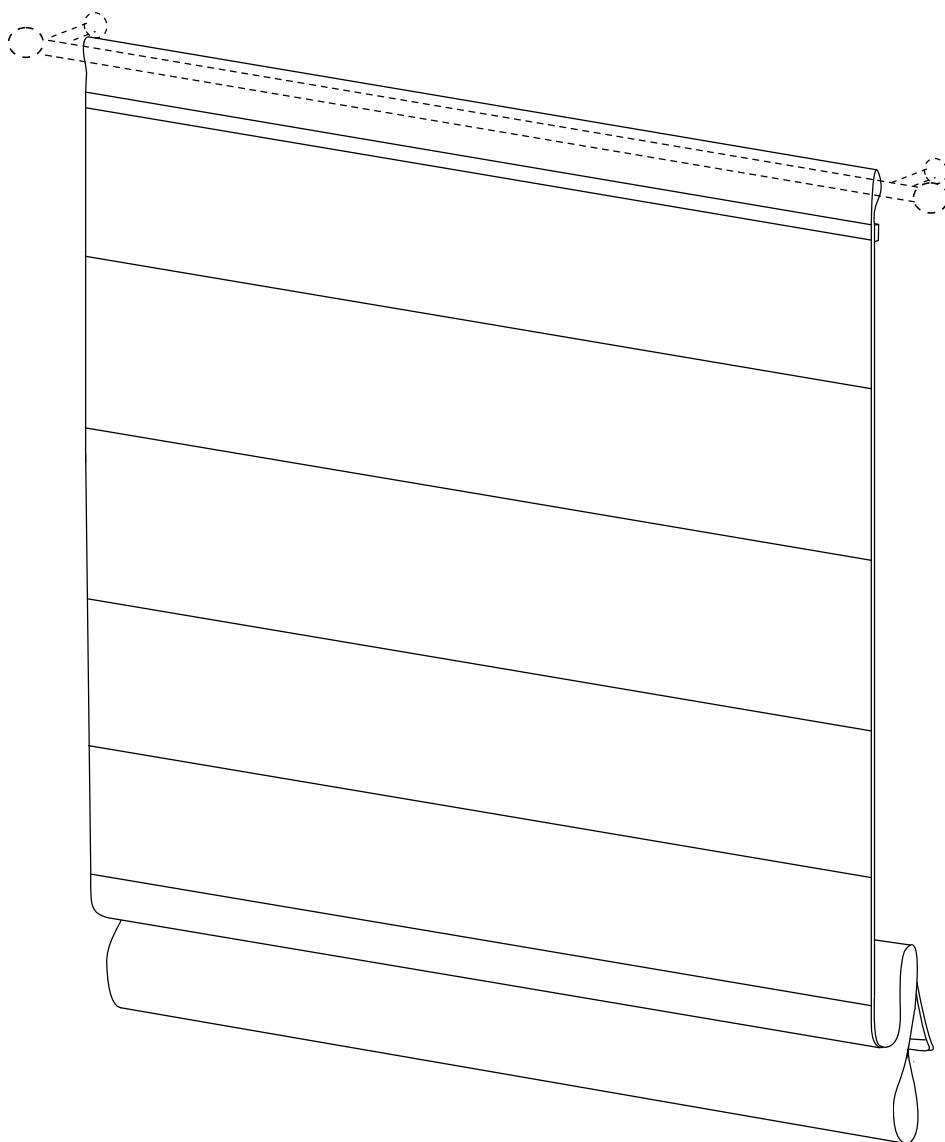
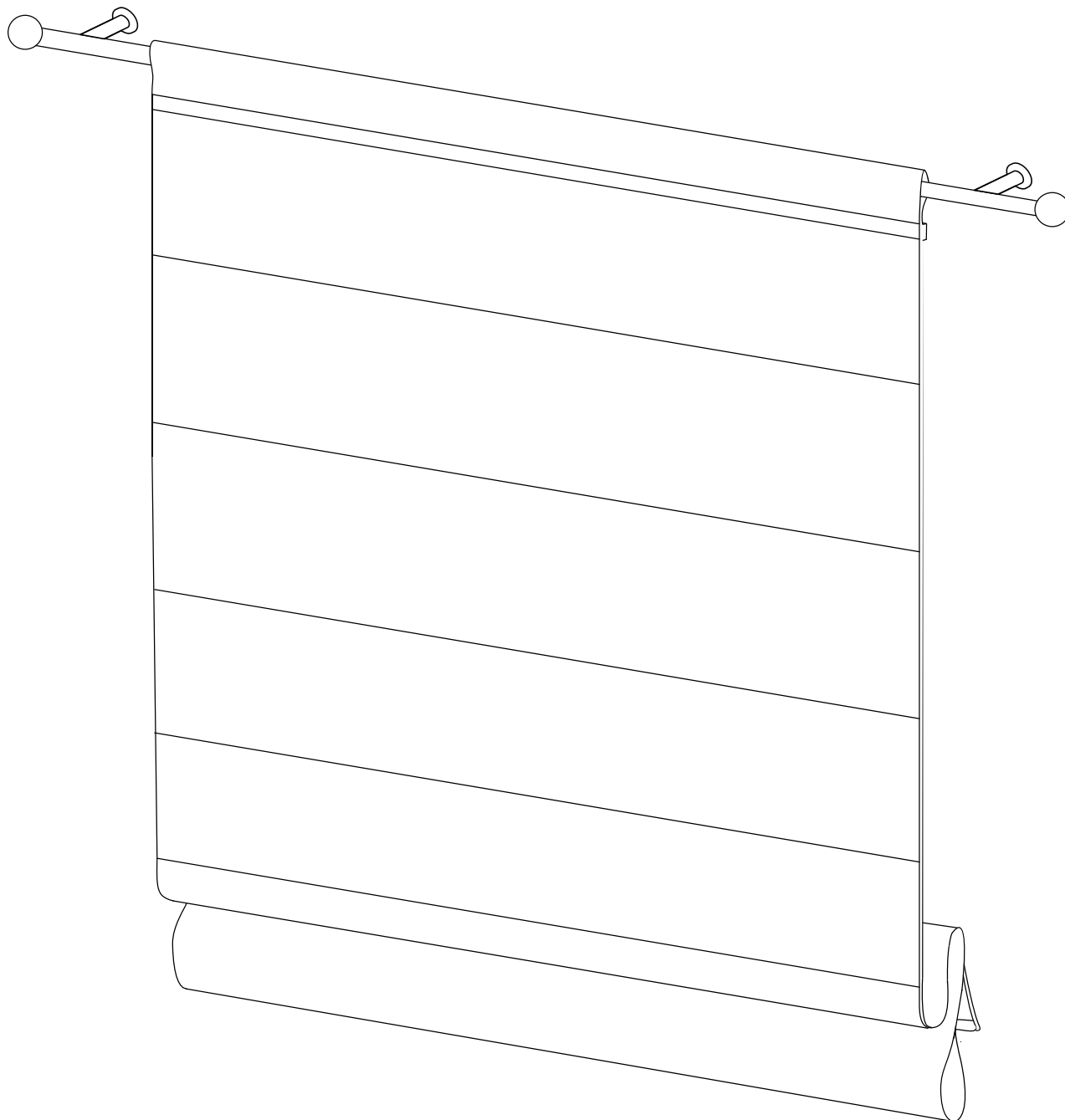


Montageinstructies voor vouwgordijnen - op een gordijnroede



Schuif het rolgordijn op je gordijnroede.



Bevestig de koordklem in de buurt van het rolluik.
Breng het koord omhoog en omlaag met het koord.
Het rolluik stopt wanneer het koord in een acht op de
sluiter is geknoopt.

