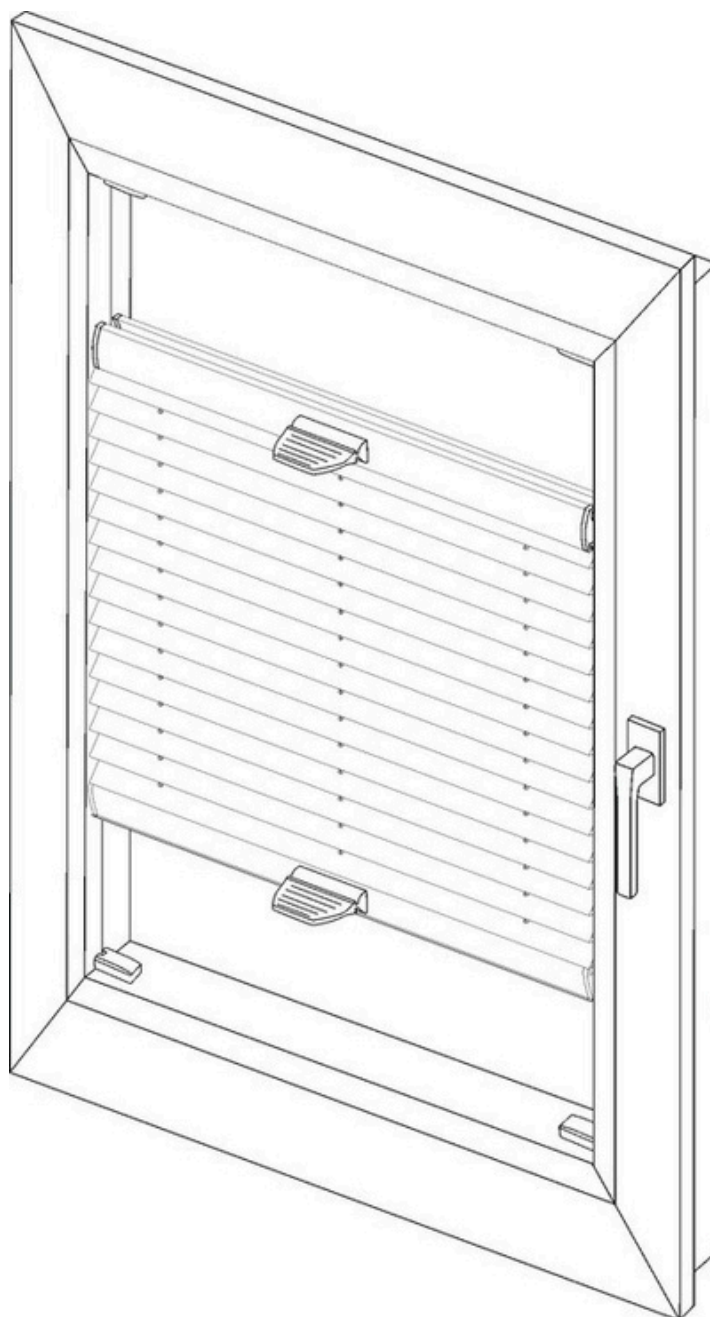
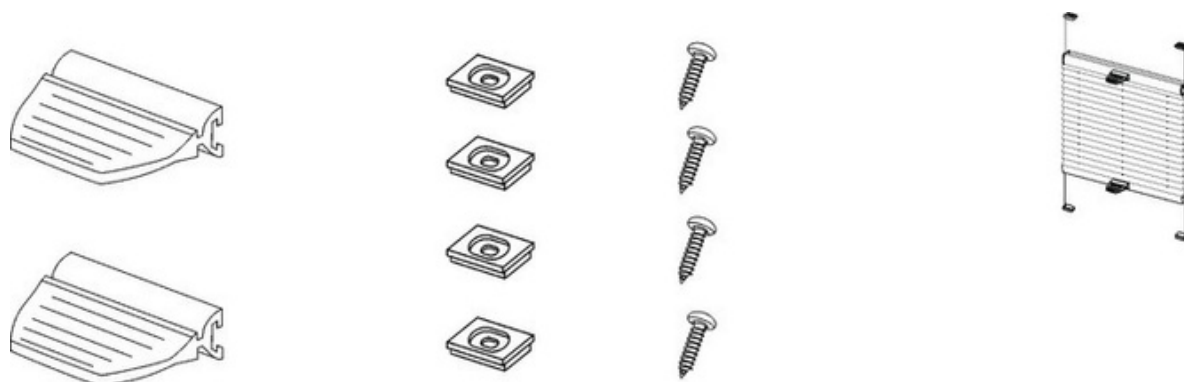


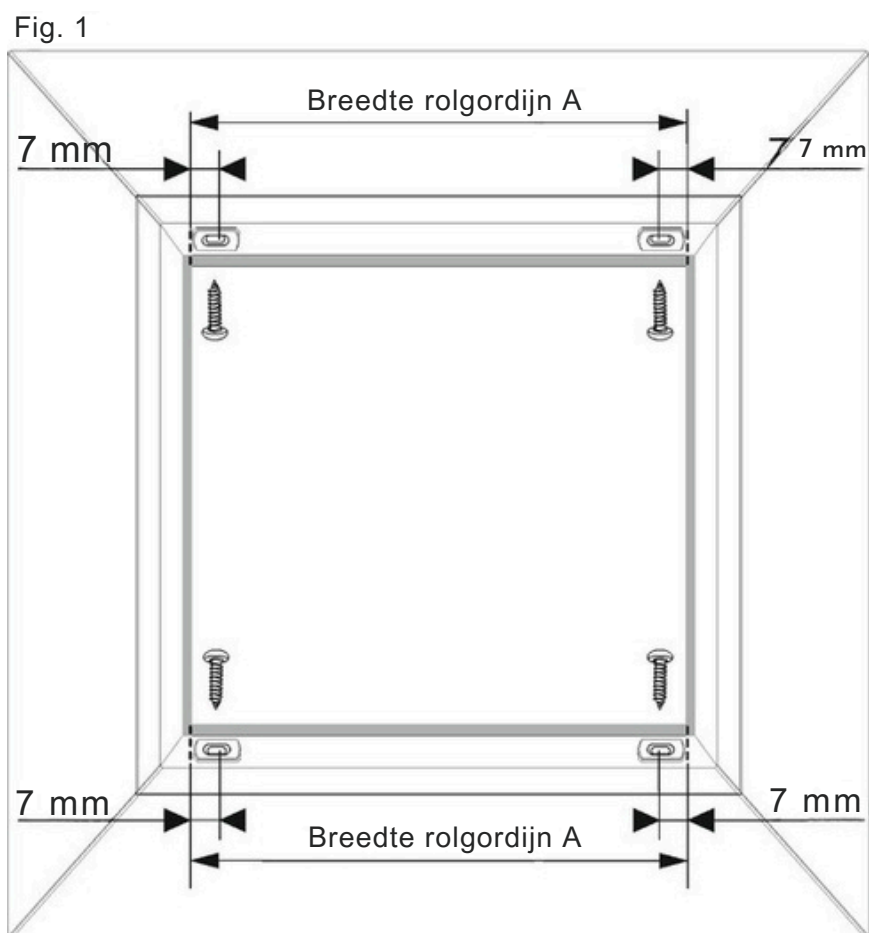
Montageinstructies voor Plisségordijnen Premium DUO gemonteerd in de nis



De volgende montageonderdelen worden bij de plisségordijn geleverd:

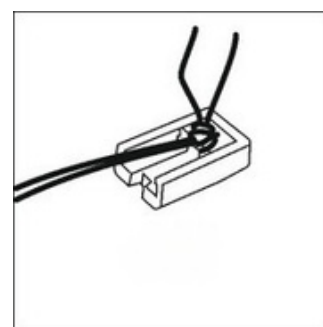
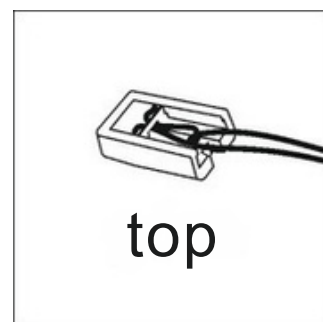
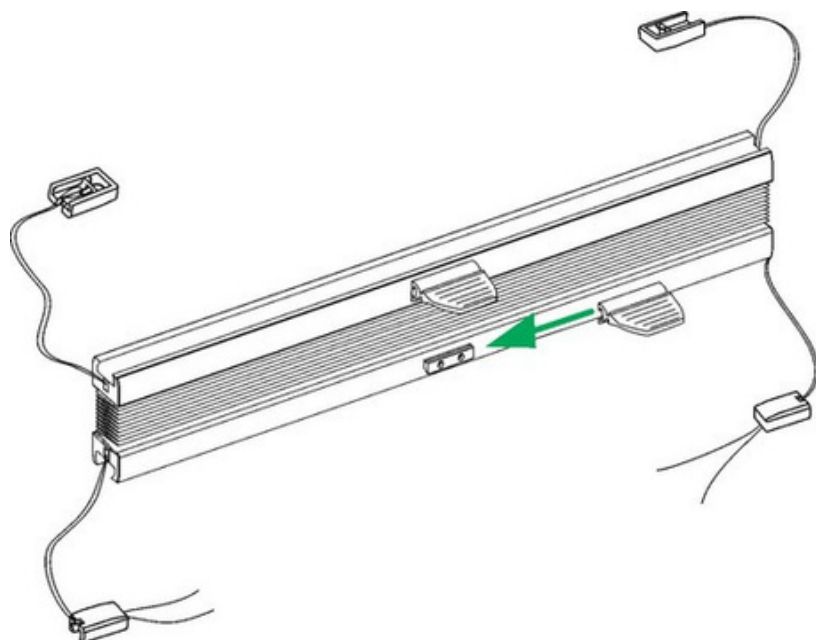


Stap I. Schroef de bevestigingselementen vast. Fig. 1



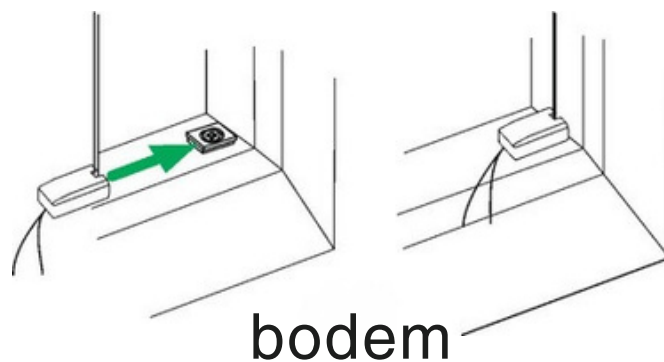
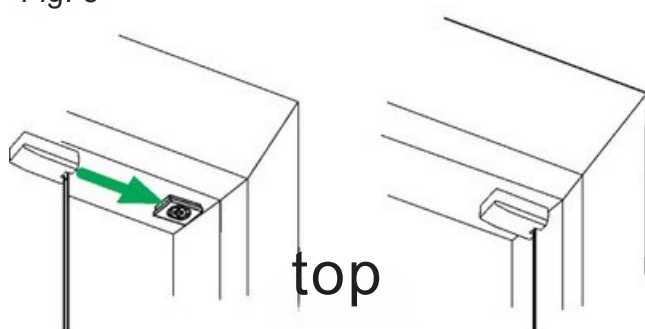
Stap II. Maak het rooster klaar voor installatie. Fig. 2

Rys. 2



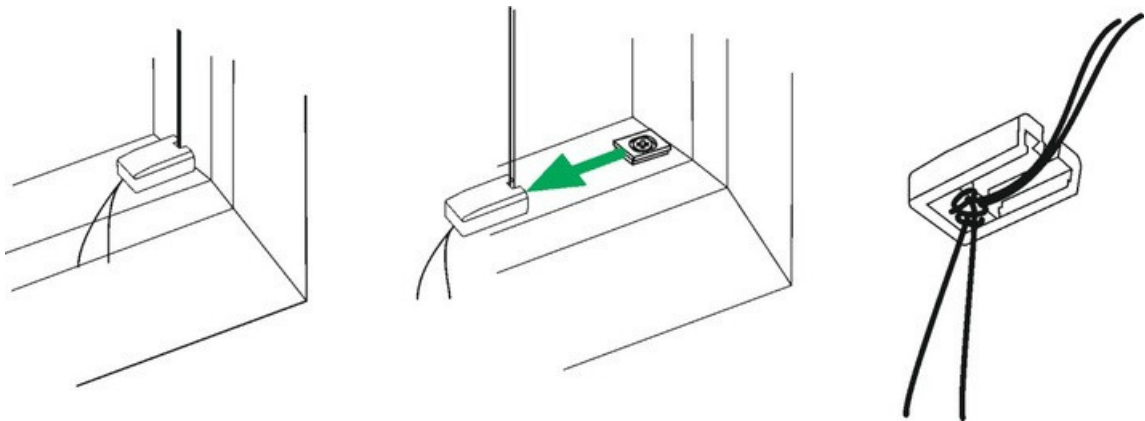
Stap III. Begin de installatie van de plisségordijnen van bovenaf. Sluit de bevestigingsonderdelen aan. Fig. 3

Fig. 3



Stap IV. De spanning van de koorden aanpassen. Fig. 4 1. Als de jaloezie automatisch valt, moet de spanning van de koorden worden verhoogd. Verander hiervoor de positie van de knopen op de koorden. Aan de linker- en rechterkant evenveel. 2. Als het jaloezie met veel weerstand werkt, verminder dan de spanning van de koorden.

Fig. 4



Stap V. Knip overtollige snaren af. Fig. 5

Fig. 5

