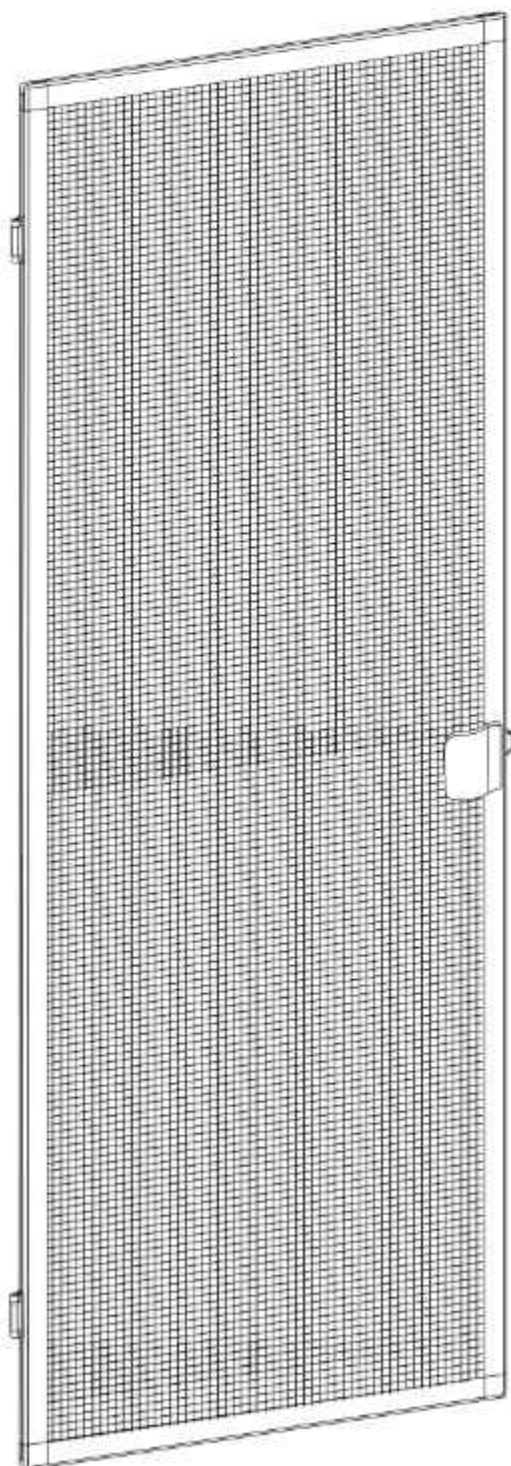
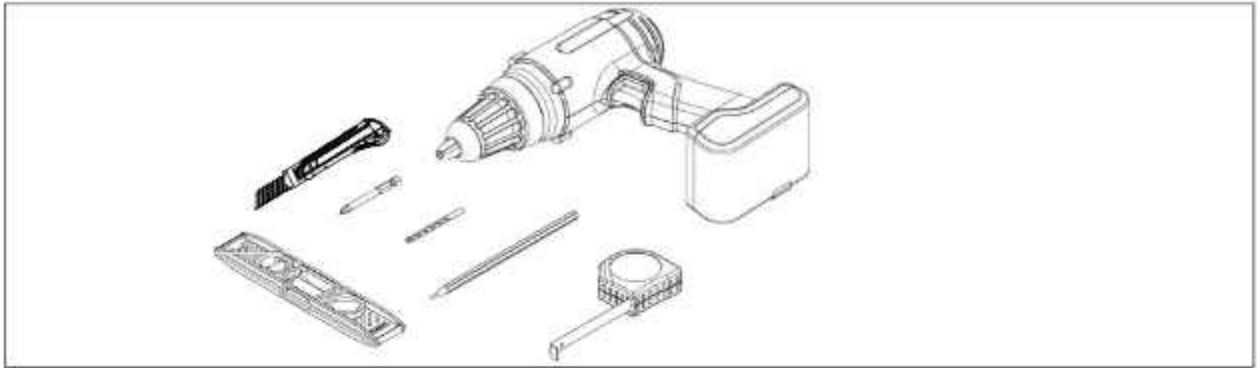


## Montagehandleiding voor Vliegendeuren Montage op het kozijn, geschroefde versie.



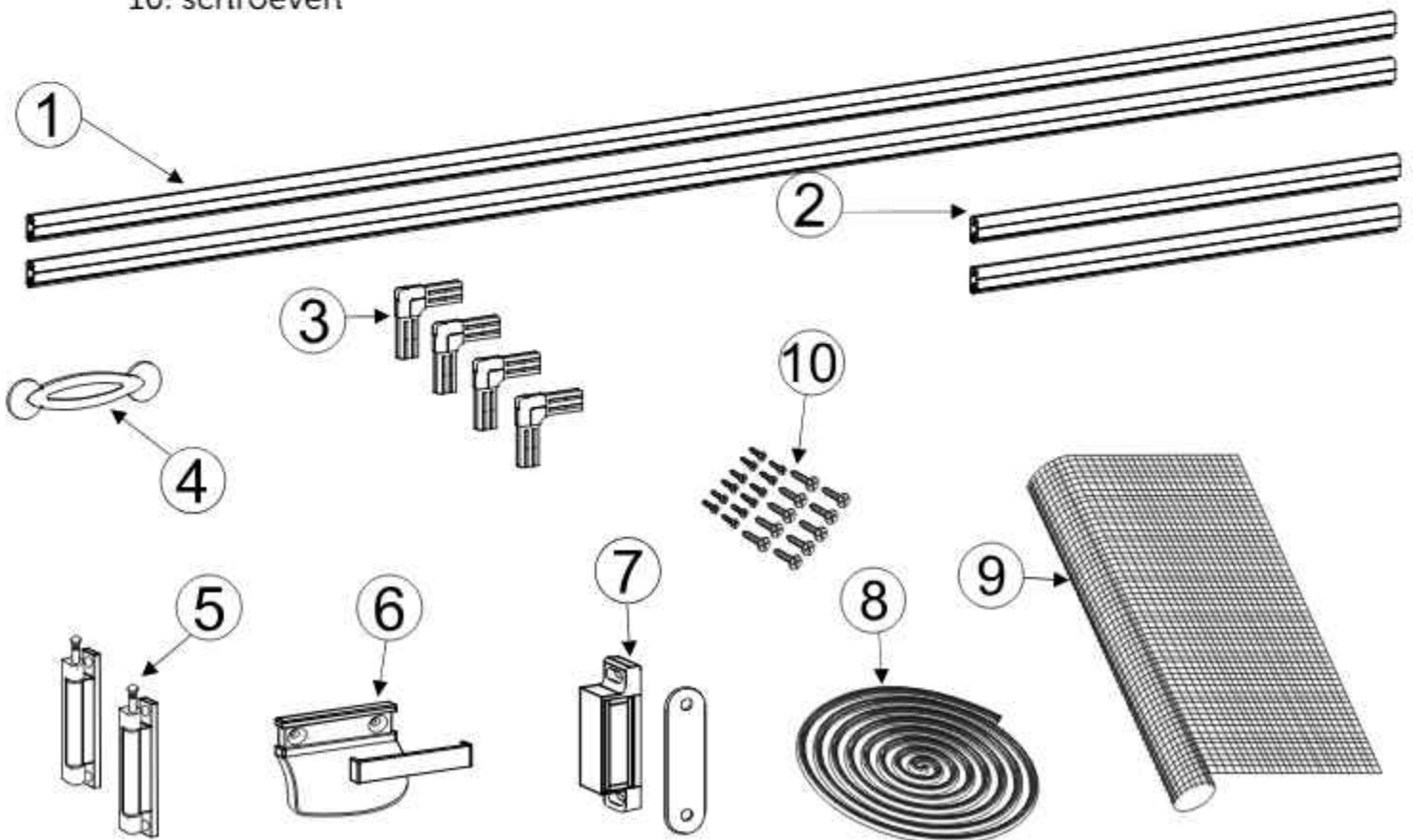
Voor de installatie heb je het gereedschap nodig dat op de tekening wordt getoond en schroeven die geschikt zijn voor het kozijn.

Geschikte schroeven voor het kozijn. De kit bevat geen schroeven, omdat de keuze van de schroeven wordt overgelaten aan de klant en is afhankelijk van het materiaal van het kozijn. materiaal van het kozijn.



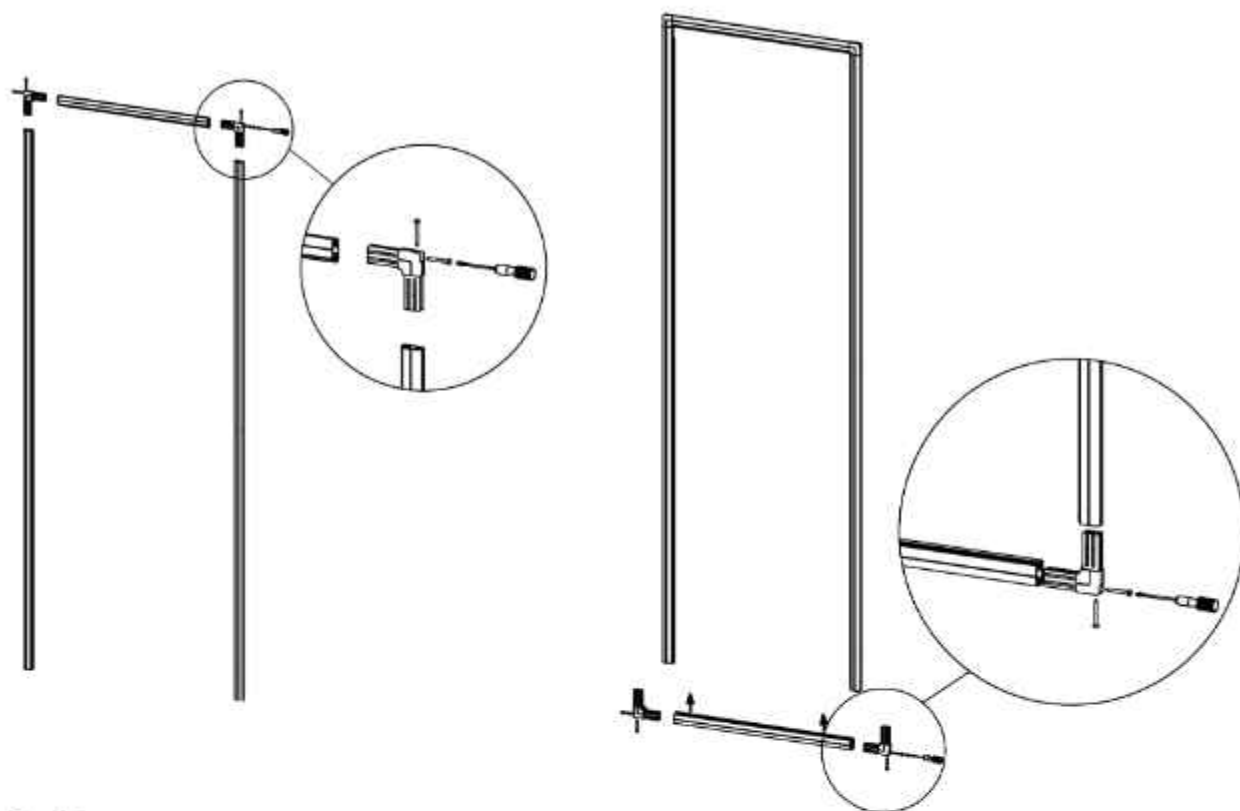
Het pakket bevat:

1. muggengaasframe - verticale profielen
2. muggengaasframe - horizontale profielen
3. hoeken
4. gereedschap voor montage van de netafdichting
5. scharnieren handgreep
7. magneet
8. afdichting
9. net
10. schroeven



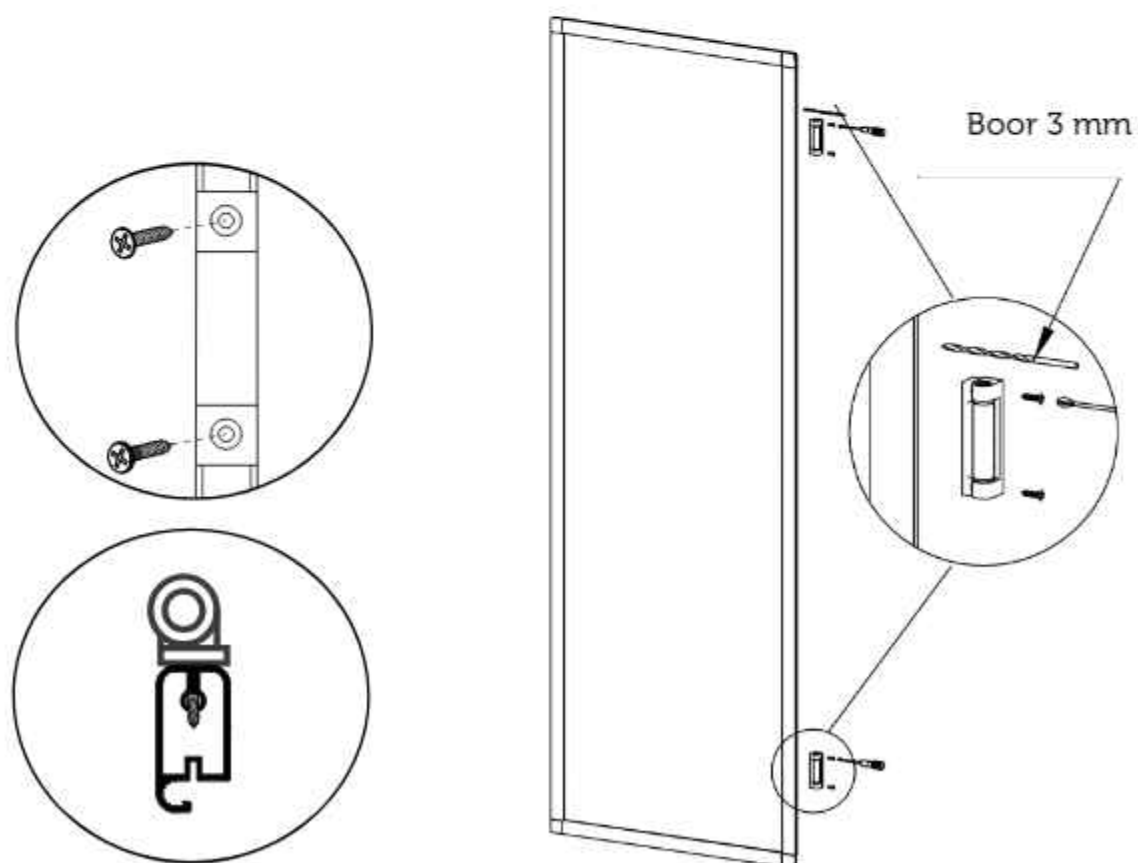
## Stufe I

Schroef het frame met lange schroeven vast aan de beugels.



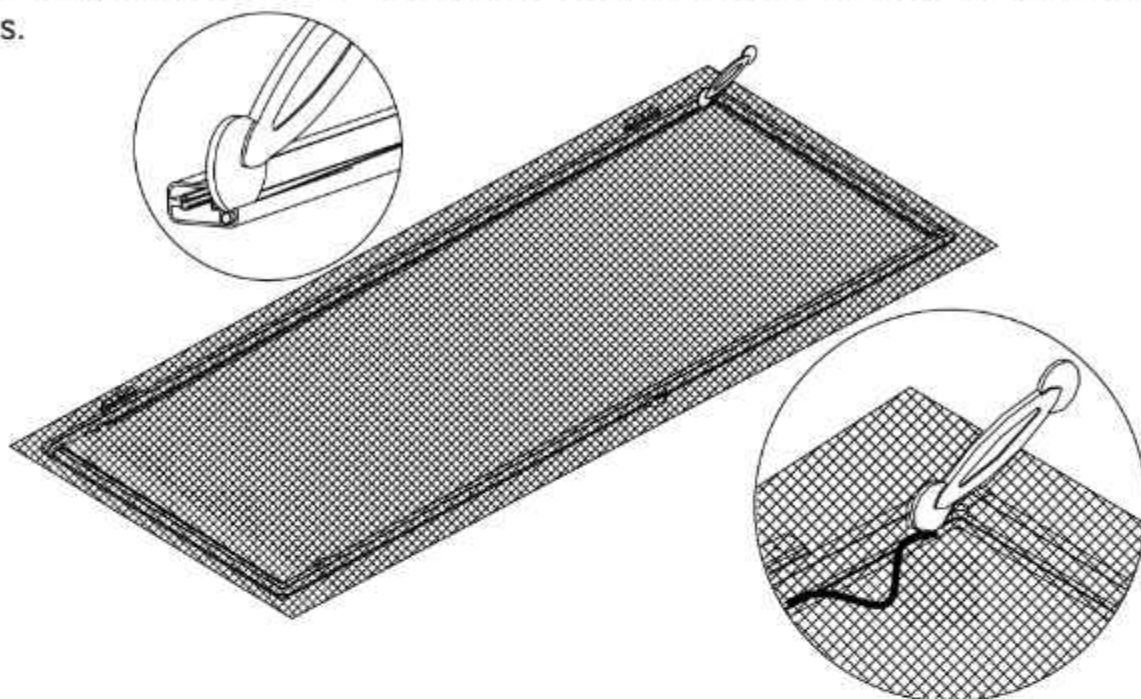
## Stufe II

Monteer de scharnieren.



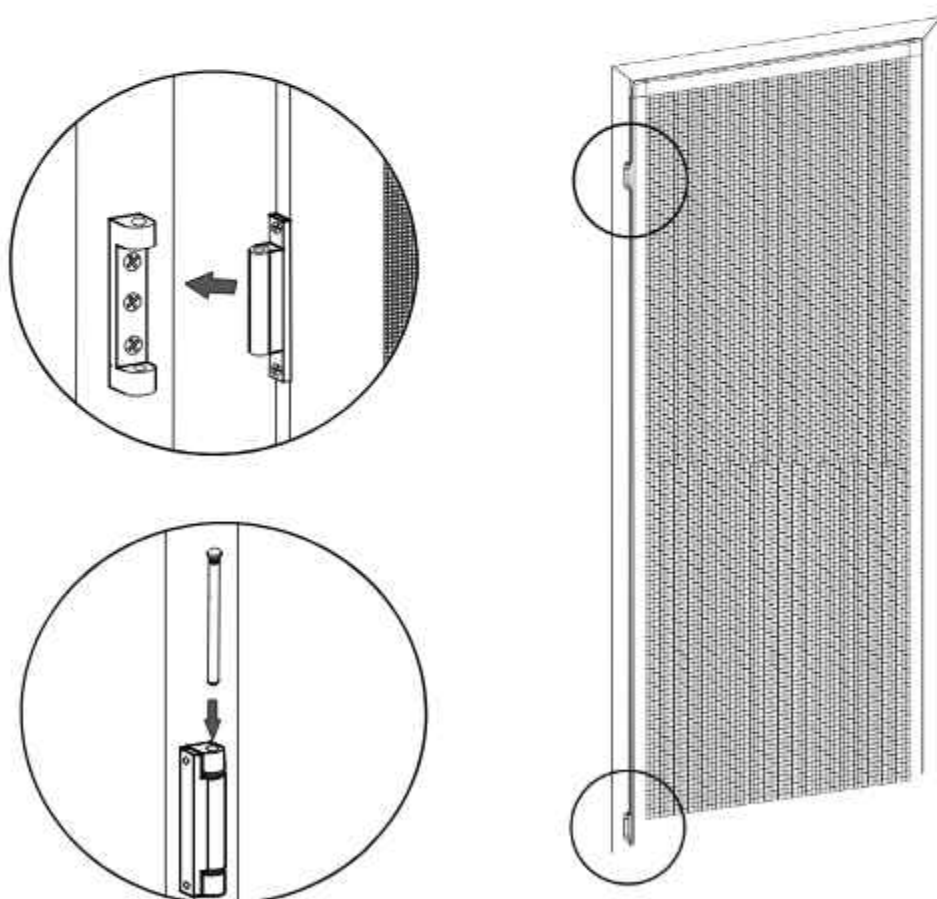
### Stufte III

Bevestig het net en de afdichting met het meegeleverde gereedschap voor het aanbrengen van de afdichting en snijd het overtollige deel af met een mes.



### Stufte IV

Bevestig de scharnieren aan het kozijn en hang de deur op.



## Stufe V

Plaats het handvat en de magneet.

