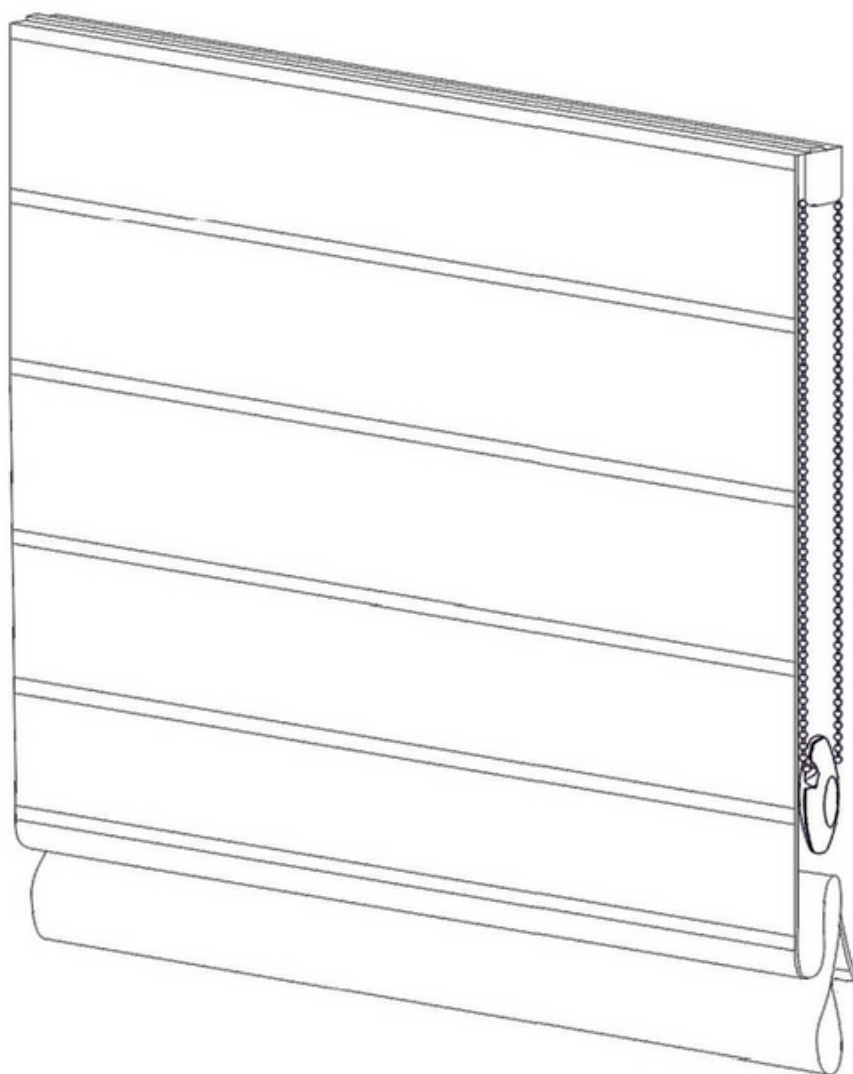
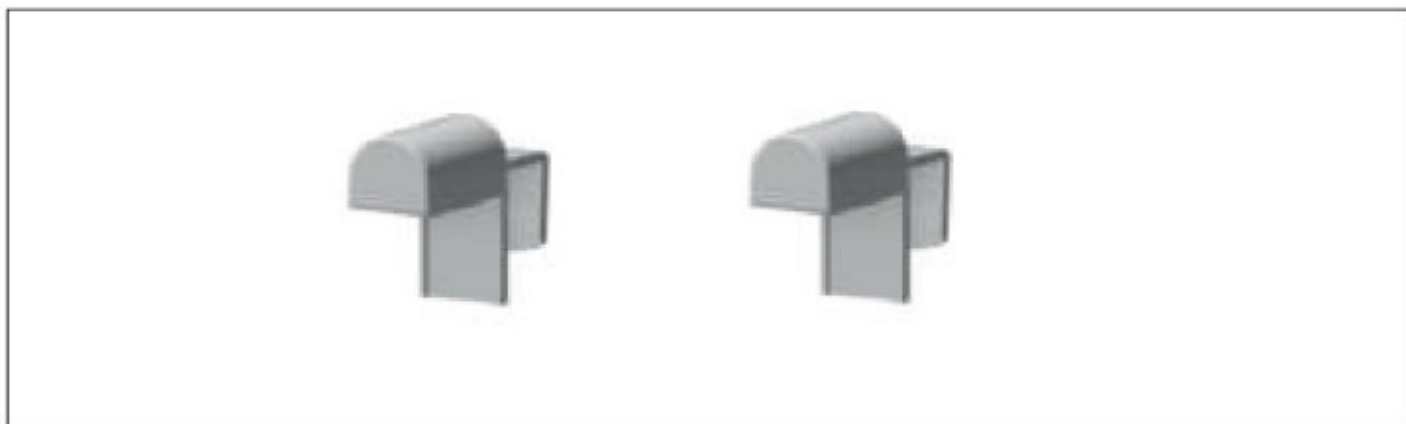


Montageinstructies voor vouwgordijnen - voor het raam montage

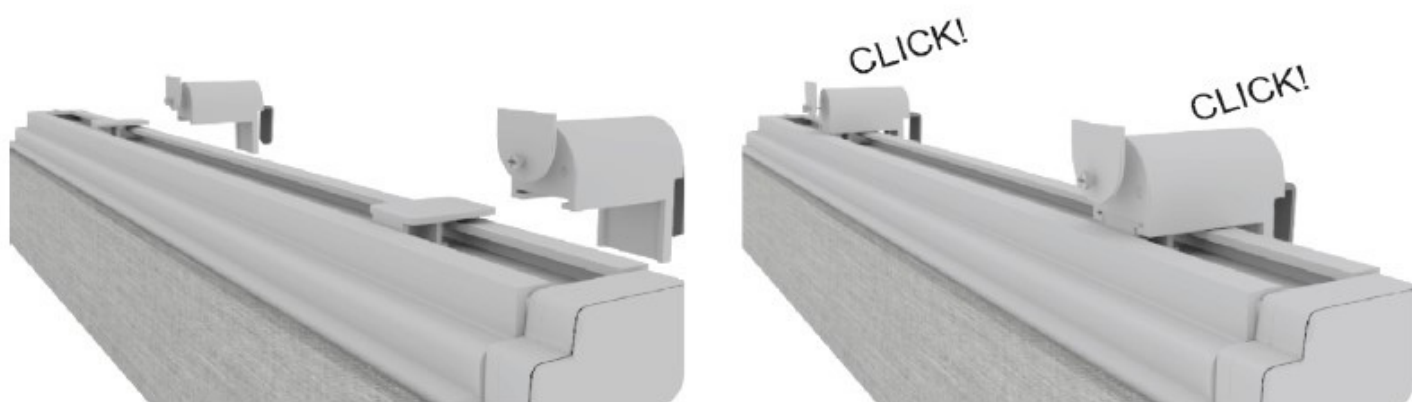


De volgende montagebeugels worden bij het vouwgordijn geleverd. Het aantal is afhankelijk van de breedte van het vouwgordijn. Meestal zijn het er 2.



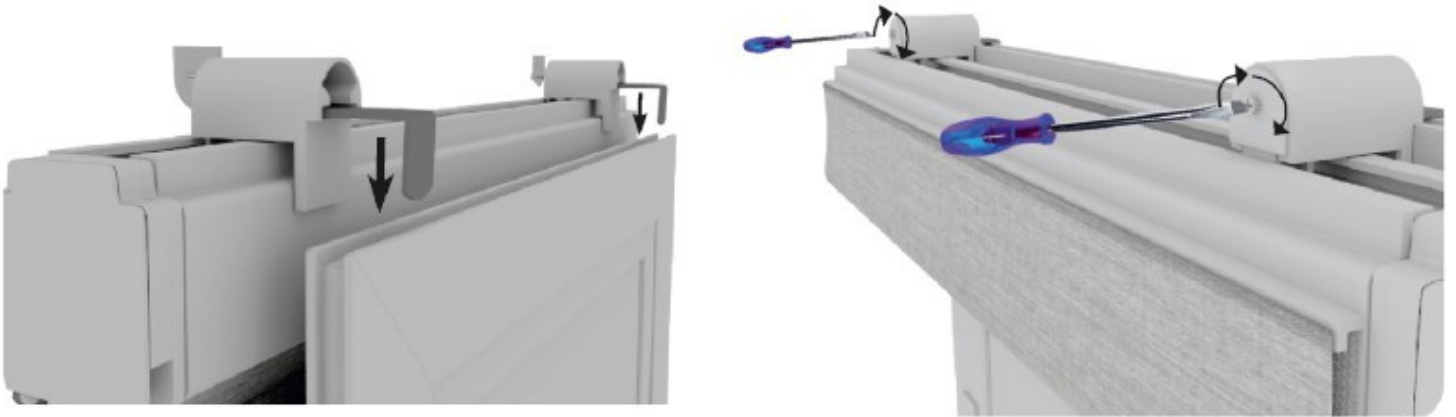
Fase I

Monteer de bevestigingshaken op het vouwgordijn zoals hieronder afgebeeld.



Fase II

Monteer het rolgordijn, hang het aan de raamvleugel en gebruik vervolgens een schroevendraaier om de bevestigingshaken aan het raam vast te draaien.



Fase III

Draai de afdekkappen vast.

