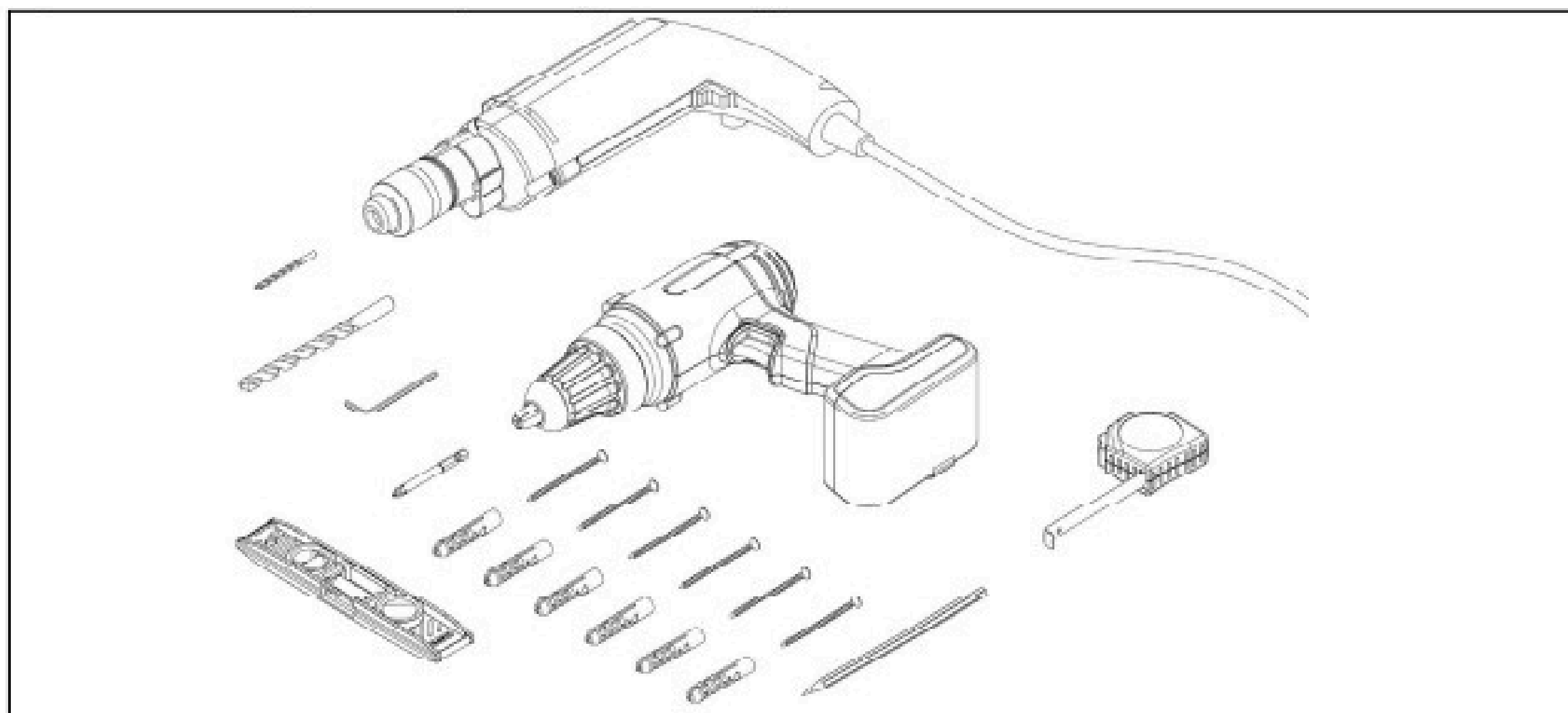


Montageinstructies voor oprolbaar dakramen  
muskietennet. Gemonteerd aan de muur, voor de nis  
op zolder.

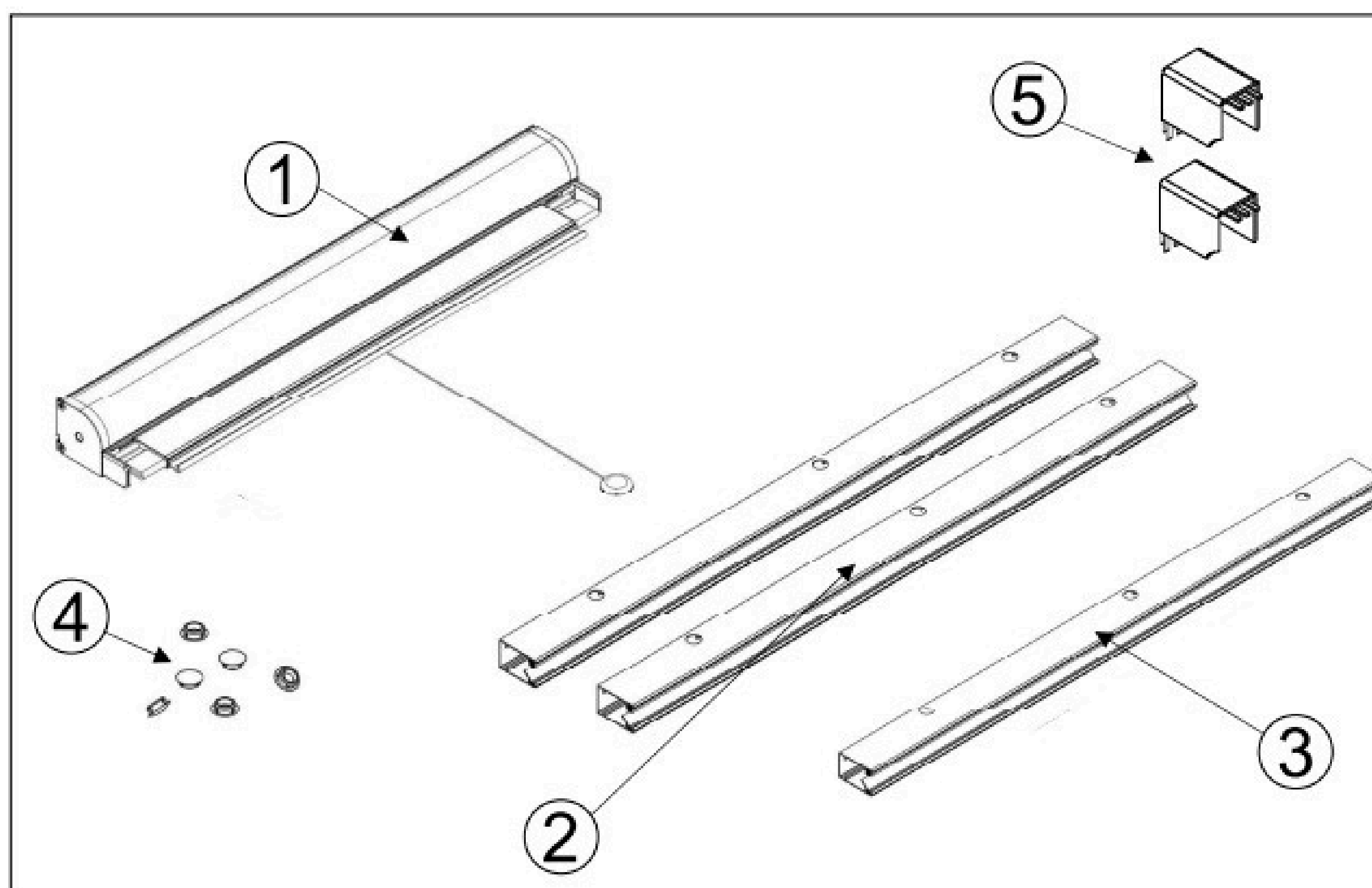


Voor de montage heb ik het afgebeelde gereedschap en de bevestigingspinnen (katten) nodig. De set bevat geen schroeven, omdat de keuze daarvan afhangt van de klant en het materiaal waarvan het raamschrijnwerk is gemaakt.



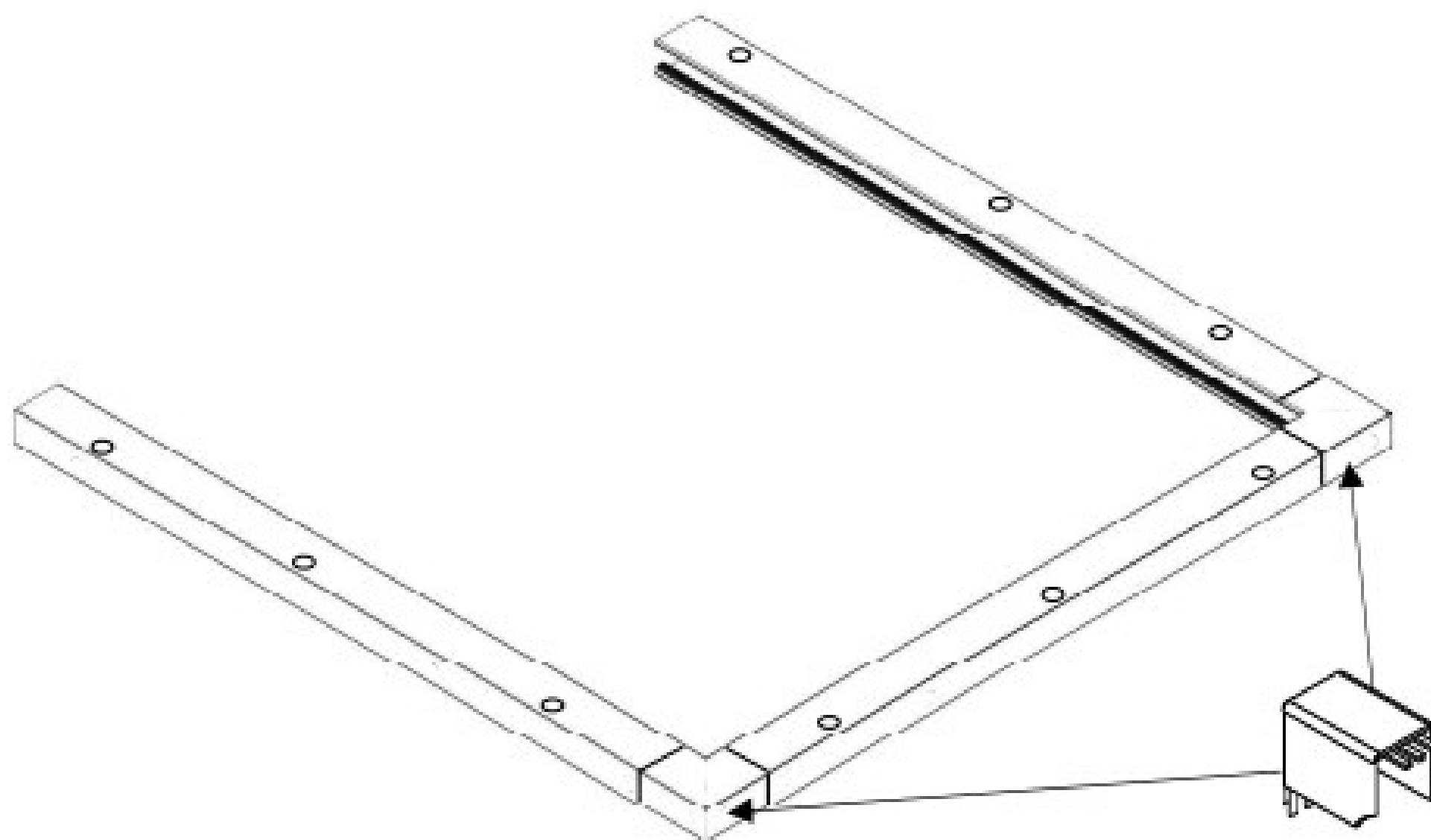
Het pakket bevat:

1. rolluik met insectengaas
2. zijgeleiders
3. vloerprofiel
4. stop
5. kunststof beugel



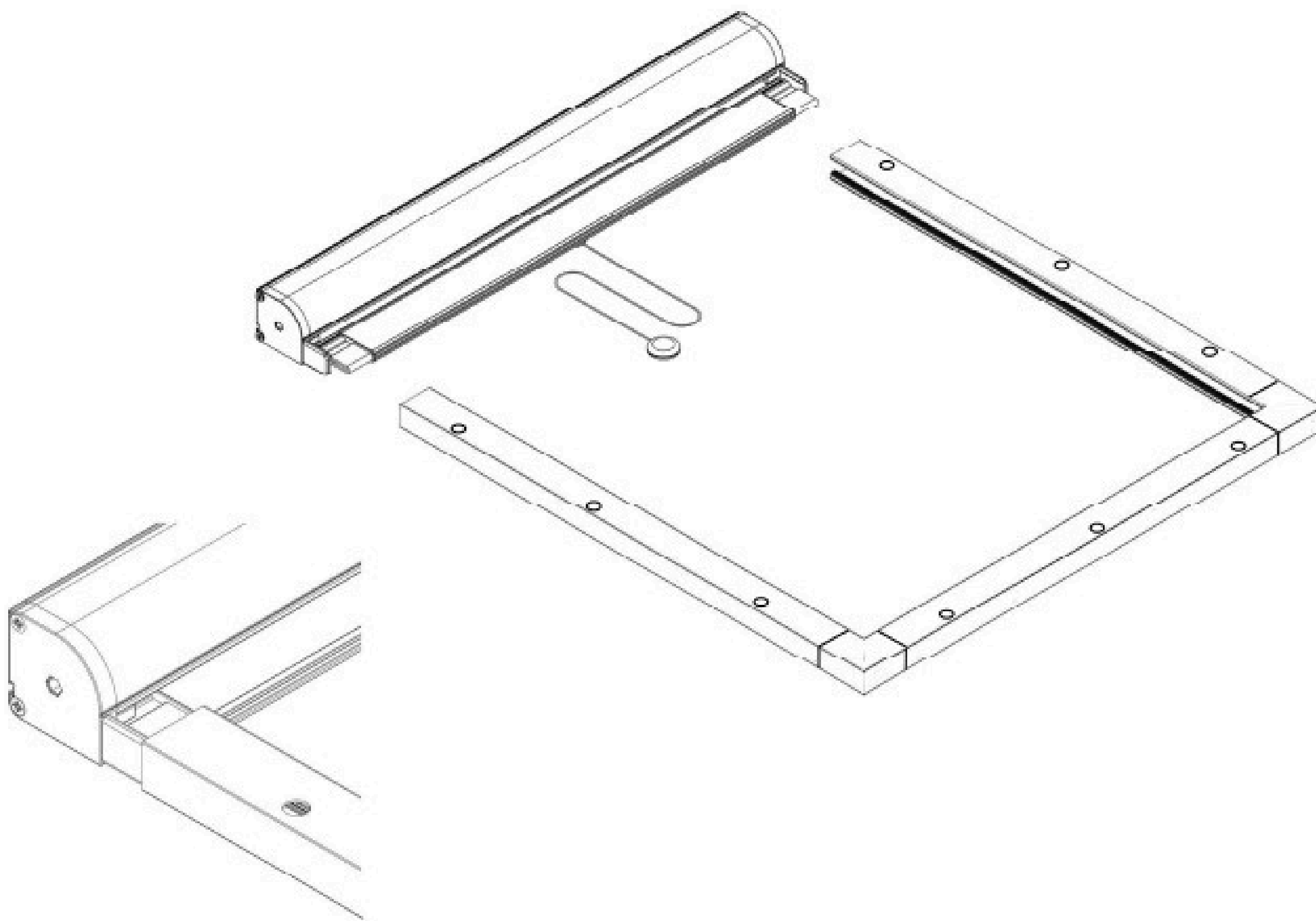
## Nivea

Bevestig de geleiders aan het onderste profiel met behulp van beugels.



## Niveau II

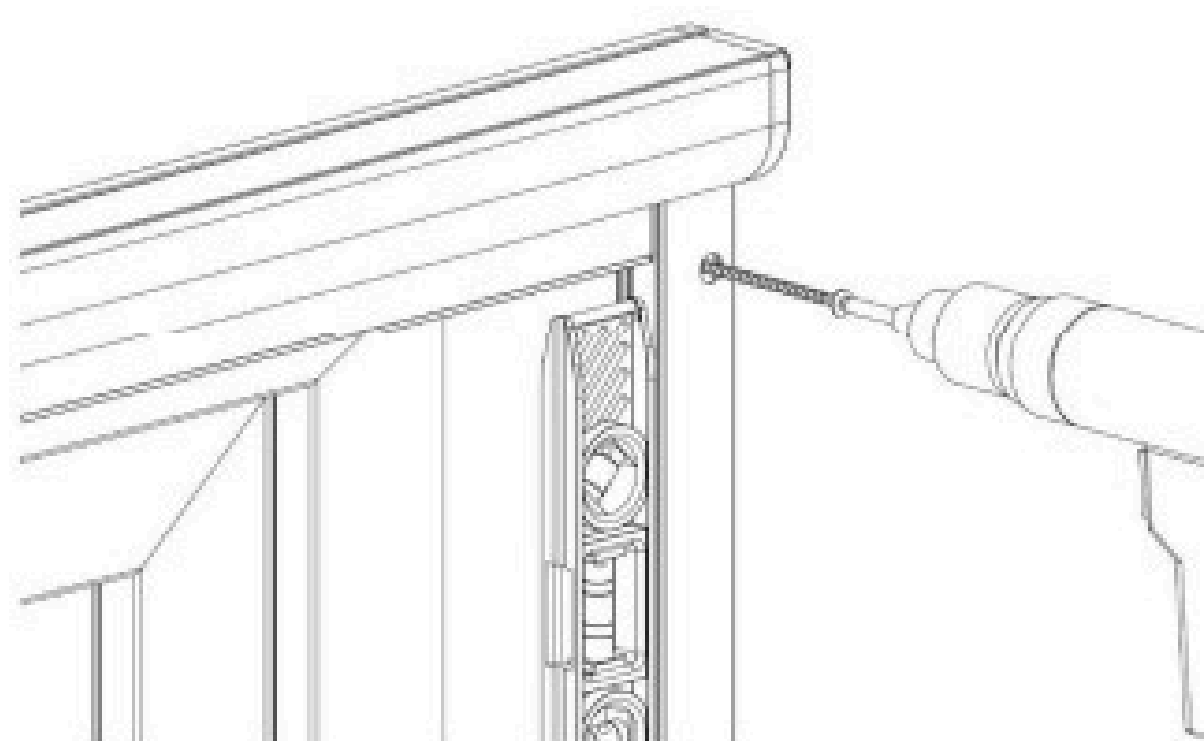
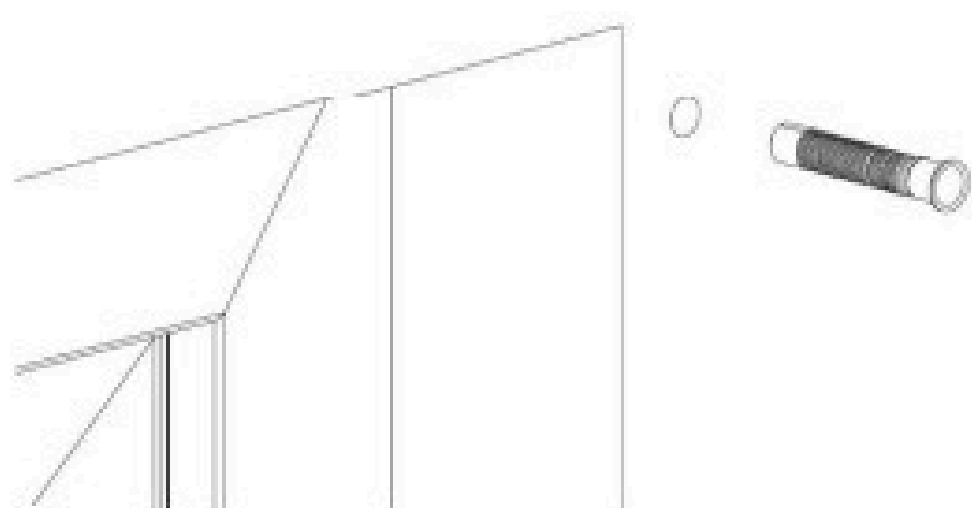
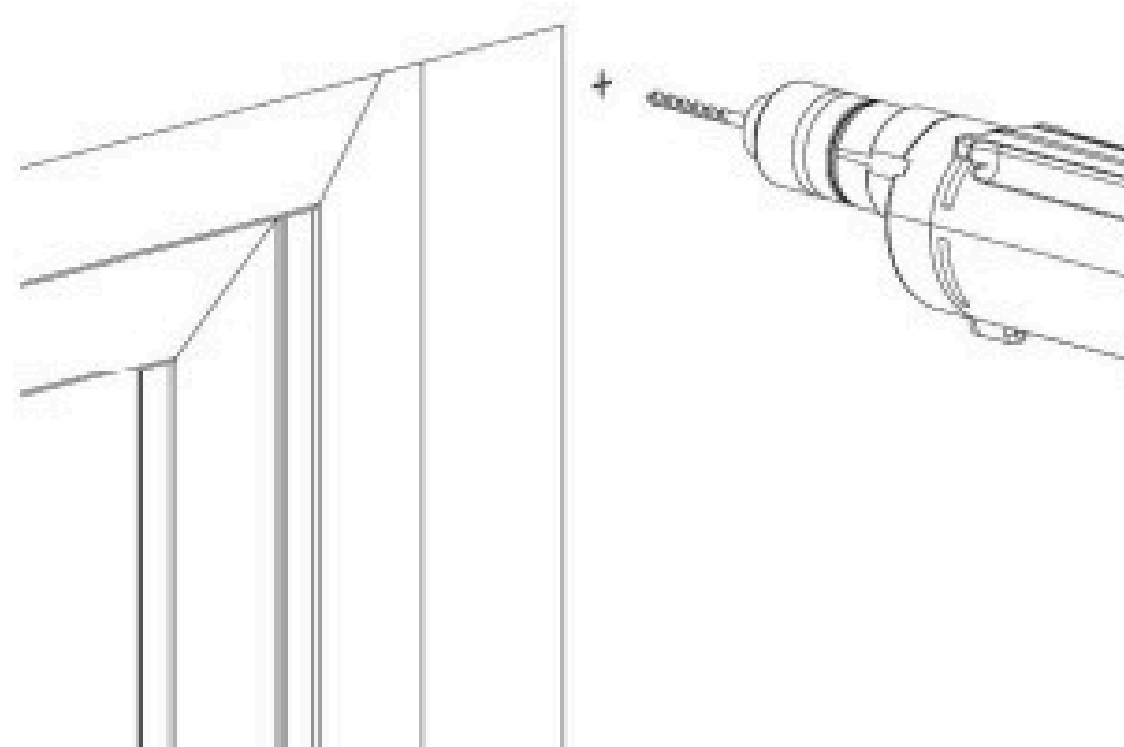
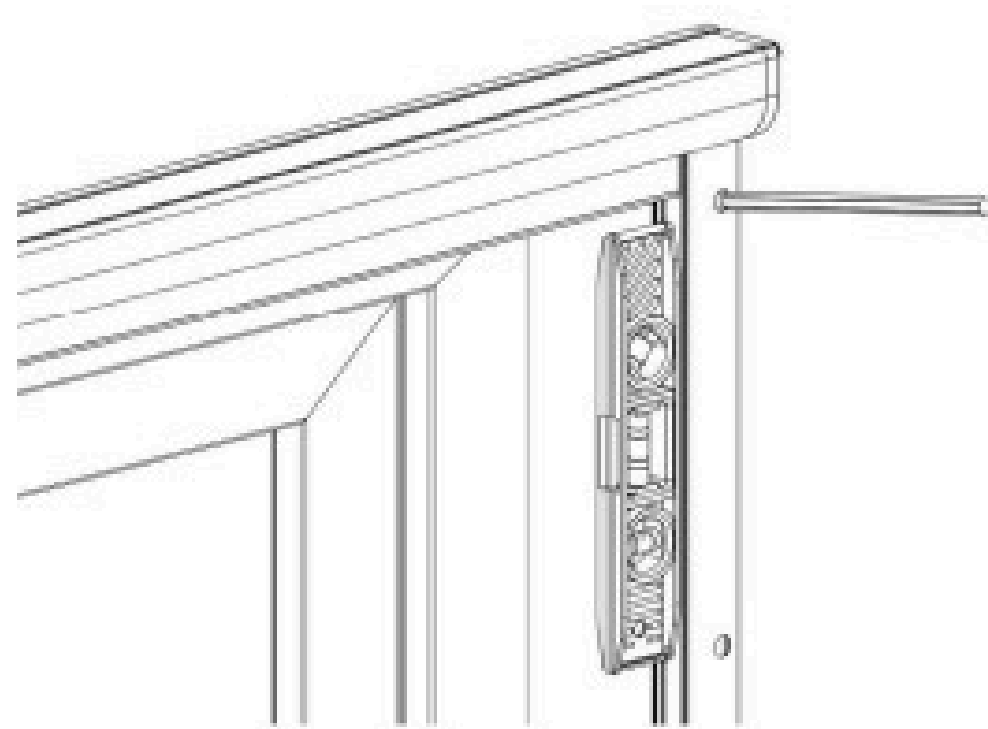
Schuif de zijgeleiders links en rechts op de rolas zoals aangegeven in onderstaande afbeelding.



### Niveau III

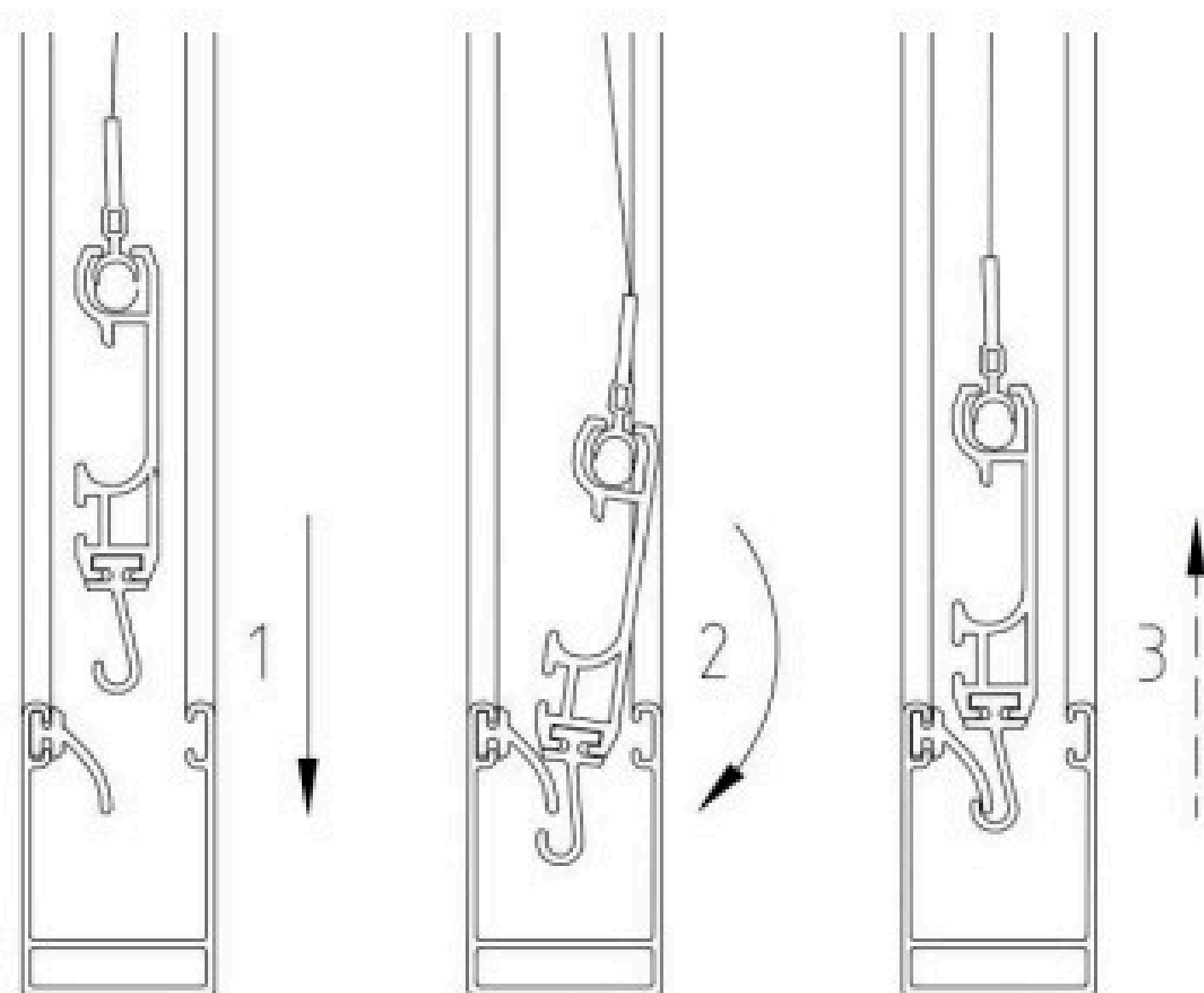
Markeer de installatieplaats en installeer het insectengaas door het horizontaal en verticaal vast te houden.

Monteer de pluggen na installatie.



## Niveau IV

Het insectenrolgordijn wordt gesloten door de onderste lamel in de onderste positie te brengen en de haak in de haak in het bodemprofiel te haken.



Het muskietennet wordt geopend door de haaksluiting te buigen en los te maken van het onderste profiel.

